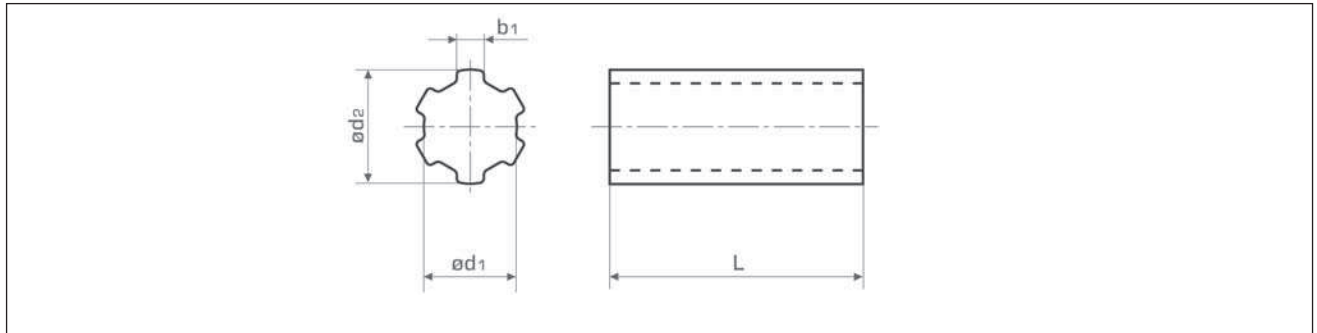


Keilwellen und Muffen nach DIN 5463/ISO 14

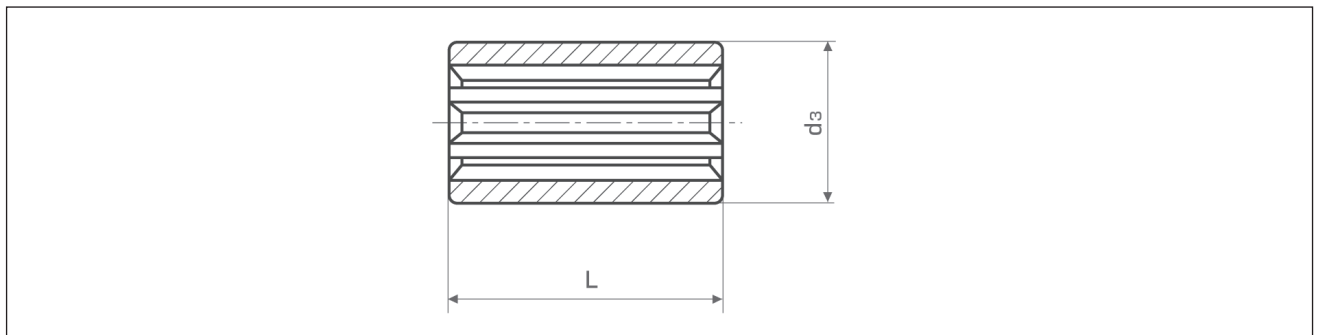
Splined Shafts and Sleeves acc. to DIN 5463/ISO 14



Keilwelle gezogen Werkstoff: 1.0511 (C40)

splined shafts drawn material: STEEL 1.0511 (C40)

a* x d ₁ 0 -0,08	x d ₂ -0,07 -0,27	b ₁ 0 -0,08	[kg m]	Bestell Nr.						Part No.
				L = 250	L = 500	L = 1 000	L = 2 000	L = 3 000	L = 4 500 [mm]	
6 x 11	x 14	3	0,95	294-111-025	294-111-050	294-111-100	294-111-200	294-111-300	294-111-450	
6 x 13	x 16	3,5	1,29	294-113-025	294-113-050	294-113-100	294-113-200	294-113-300	294-113-450	
6 x 16	x 20	4	1,91	294-116-025	294-116-050	294-116-100	294-116-200	294-116-300	294-116-450	
6 x 18	x 22	5	2,45	294-118-025	294-118-050	294-118-100	294-118-200	294-118-300	294-118-450	
6 x 21	x 25	5	3,24	294-121-025	294-121-050	294-121-100	294-121-200	294-121-300	294-121-450	
6 x 23	x 28	6	3,96	294-123-025	294-123-050	294-123-100	294-123-200	294-123-300	294-123-450	
6 x 26	x 32	6	5,01	294-126-025	294-126-050	294-126-100	294-126-200	294-126-300	294-126-450	
6 x 28	x 34	7	5,82	294-128-025	294-128-050	294-128-100	294-128-200	294-128-300	294-128-450	
6 x 28,14	x 34,94	8,64	6,72	294-129-025	294-129-050	294-129-100	294-129-200	294-129-300	294-129-450	
8 x 32	x 38	6	7,43	294-132-025	294-132-050	294-132-100	294-132-200	294-132-300	294-132-450	
8 x 36	x 42	7	9,30	294-136-025	294-136-050	294-136-100	294-136-200	294-136-300	294-136-450	
8 x 42	x 48	8	12,34	294-142-025	294-142-050	294-142-100	294-142-200	294-142-300	294-142-450	
8 x 46	x 54	9	15,30	294-146-025	294-146-050	294-146-100	294-146-200	294-146-300	294-146-450	



Muffen Werkstoff: 1.0727 (45 S 20 K)

splined sleeves material: STEEL 1.0727 (45 S 20 K)

a* x d ₁	x d ₂	L	d ₃	[kg]	Bestell Nr. Part No. rund round
6 x 11	x 14	40	30	0,18	294-011-004
6 x 13	x 16	40	35	0,24	294-013-004
6 x 16	x 20	40	40	0,30	294-016-004
6 x 18	x 22	40	42	0,31	294-018-004
6 x 21	x 25	40	45	0,36	294-021-004
6 x 21	x 25	60	38	0,32	294-021-006
6 x 23	x 28	60	50	0,60	294-023-006
6 x 26	x 32	60	60	1,00	294-026-006
6 x 28	x 34	60	70	1,40	294-028-006
6 x 29,7	x 34,93	60	75	1,65	294-029-006
6 x 29,7	x 34,93	80	50,8	0,65	294-029-008
8 x 32	x 38	60	75	1,50	294-032-006
8 x 36	x 42	60	80	1,75	294-036-006
8 x 42	x 48	60	90	2,20	294-042-006
8 x 46	x 54	60	90	2,05	294-046-006

a*: Anzahl der Keile | number of keys