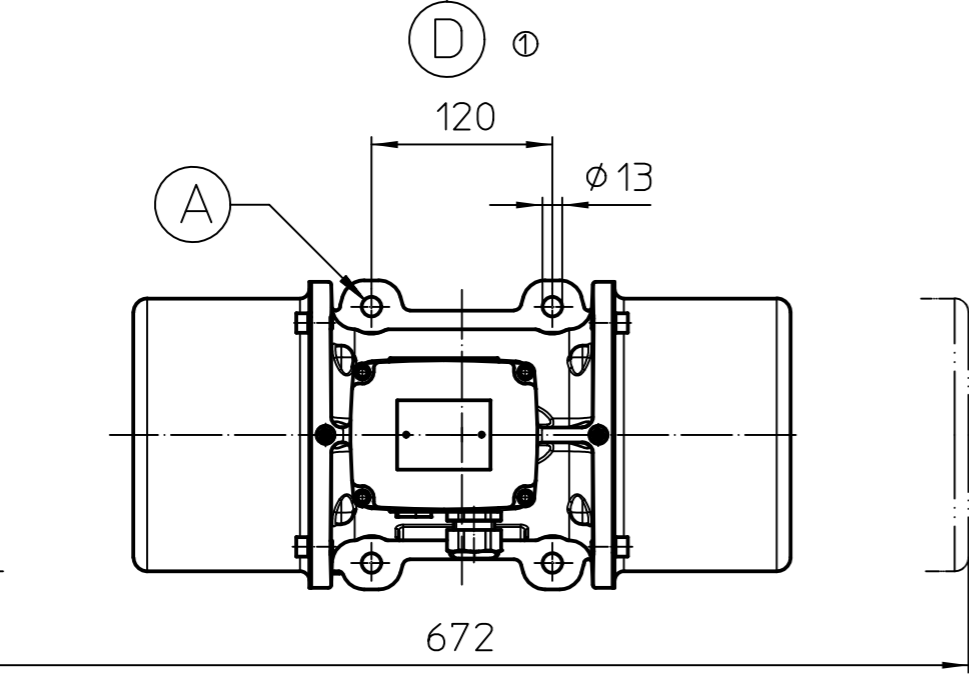
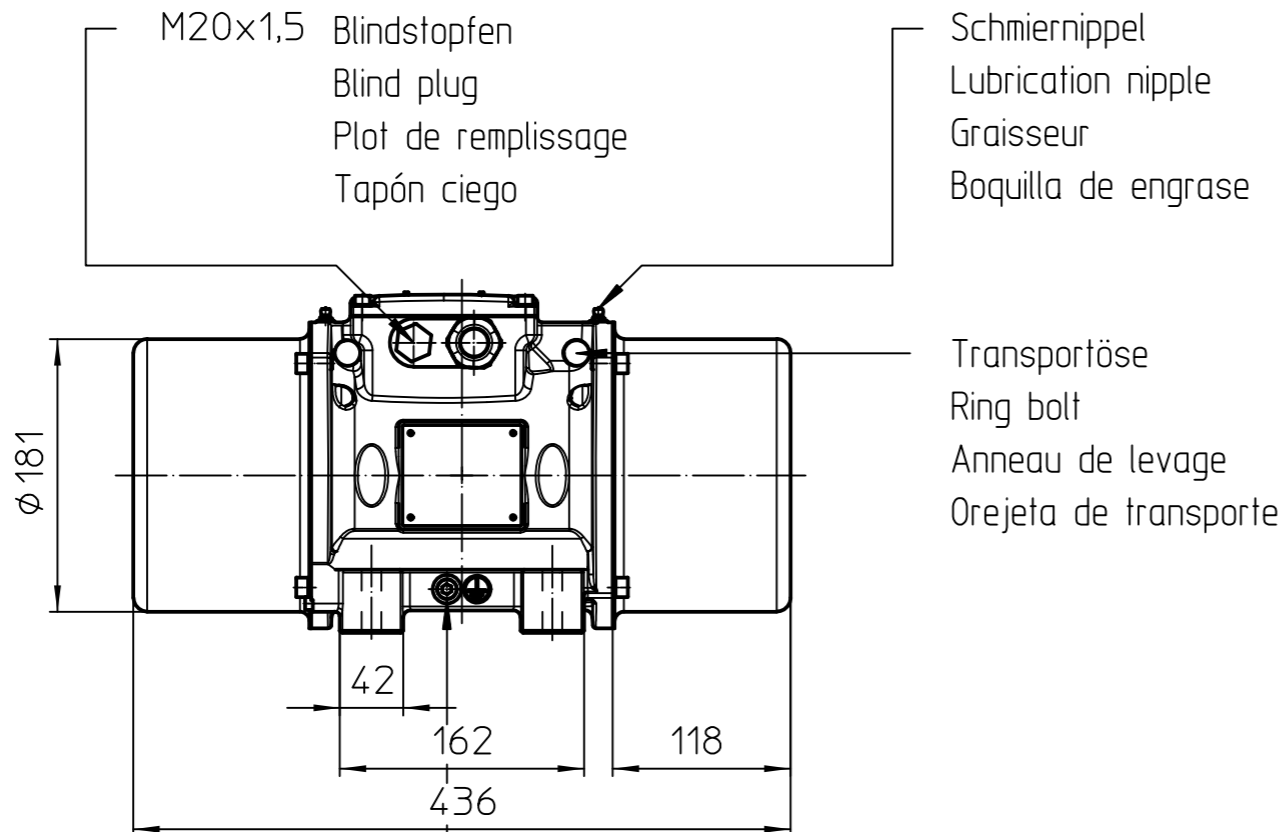


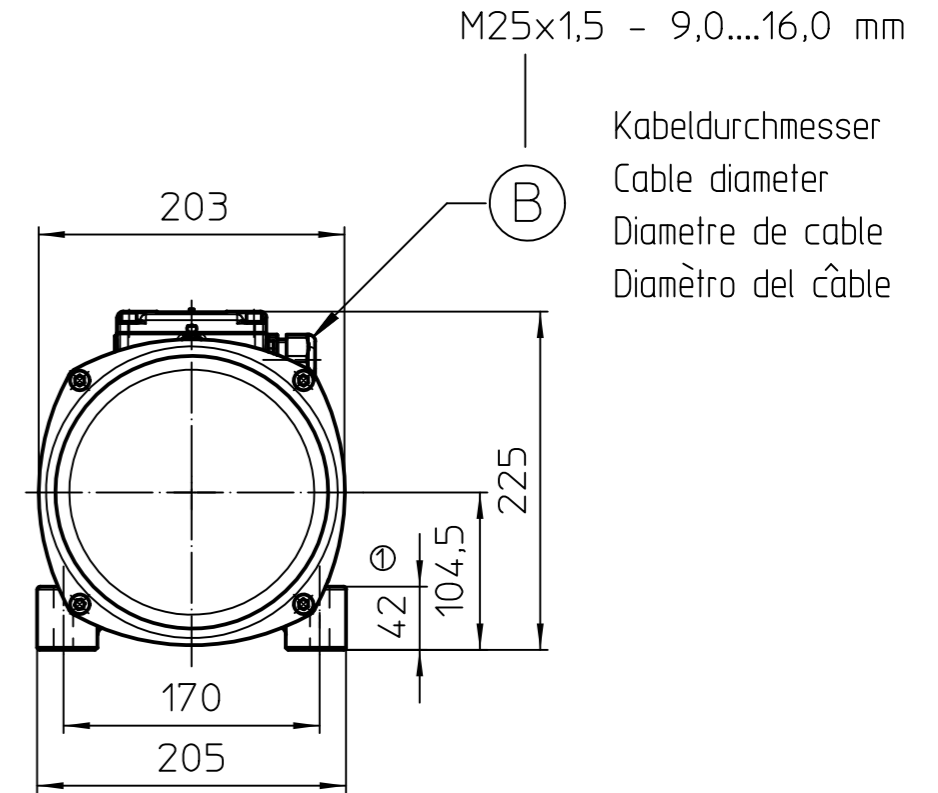
250  
15

50  
11



Schmiernippel  
Lubrication nipple  
Graisseur  
Boquilla de engrase

Transportöse  
Ring bolt  
Anneau de levage  
Orejeta de transporte




M25x1,5 - 9,0...16,0 mm

Kabeldurchmesser  
Cable diameter  
Diametre de cable  
Diamètre del câble

Gewicht: 35,0 kg (50 Hz) / 31,0 kg (60 Hz)  
Weight - Poids - Peso

DE	Ⓐ Erforderliche Befestigungsschrauben: 4 Stück (M12) - Schraubenanziehdrehmoment: 85 Nm (Qualität: 8.8)
EN	Ⓐ Mounting screws required: 4 pieces (M12) - Screw tightening torque: 85 Nm (Bolt quality: 8.8)
FR	Ⓐ Fixation à l'aide de 4 vis (M12) - Couple de serrage: 85 Nm (Qualité: 8.8)
ES	Ⓐ Montaje de tornillos requeridos: 4 unidades (M12) - Fuerza de apriete tornillo: 85 Nm (Calidad: 8.8)
DE	Ⓑ Schutzart (IP-Code) gemäß Typenschild beachten, Kabeldurchmesser muß zur Kabeleinführung passen!
EN	Ⓑ Observe the degree of protection (IP Code) according to the type label, cable diameter and cable gland must match!
FR	Ⓑ Degré de protection (Code IP) selon plaque signalétique - Diamètre de câble à adapter au presse-étoupe.
ES	Ⓑ Revise el grado de protección (codigo IP), según lo indicado en la placa de características, el diametro del cable y el prensaestopa debe coincidir.
DE	Ⓒ Einstellzugänglichkeit beachten! Ⓣ Erdungsschraube
EN	Ⓒ Observe the required space for mounting the protective hoods! Ⓣ Grounding screw
FR	Ⓒ A prendre en compte pour démontage des capots! Ⓣ Vis de mise à la terre
ES	Ⓒ Revise el espacio que necesita para montar las tapas de protección. Ⓣ Tornillo de puesta a tierra

Schutzvermerk nach DIN ISO 16016 ist zu beachten!		ISO 128		Allg.-Toleranzen n. ISO 2768-mK		Maßstab: 1:5 Benennung:	
				Datum		Name	
				Bearb. 15.02.2011		Beifuss	
				Geprüft			
				Norm			
				A3 - ME10			
						Zeichnung Nr.:	
						M13-1310	
1		Fußhöhe geändert		19.10.2016		Bei	
Zust.		Änderung		Datum		Name	
				Ursprung:		Ersatz für:	
						Ersatz durch:	

**Unwuchtmotor UVE 10X-A2**

Unbalanced motor  
Moteur à balourds  
Motor de masas excentricas



Zeichnung Nr. **M13-1310**

Version: **1** Blatt **1**

v. 1 Bl.