

DATI ELETTRICI E PRESTAZIONI

ELECTRICAL DATA AND PERFORMANCES

ELEKTRISCHE DATEN UND LEISTUNGEN

QL	n _n 580 rpm f _n 19.3 Hz Un 400V		n _n 1000 rpm f _n 33.3 Hz Un 400V		n _n 1500 rpm f _n 50 Hz ¹⁾ Un 400V		n _n 1800 rpm f _n 60 Hz Un 400V		n _n 2200 rpm f _n 73.3 Hz Un 400V		n _n 2600 rpm f _n 86.6 Hz Un 400V		QL - IP 54 - IC 416			
	Motor Type	P _n Kw M _n Nm	In A η %	P _n Kw M _n Nm	In A η %	P _n Kw M _n Nm	In A η %	P _n Kw M _n Nm	In A η %	P _n Kw M _n Nm	In A η %	P _n Kw M _n Nm	In A η %	n _{max} ⁵⁾ Rpm	M _{max} Nm	J Kgm ²
QL 100S	1,7 28,1	4,1 75,3	2,8 26,8	6,2 82,1	4,0 25,5	8,6 84,6	4,8 25,5	10,2 84,9	5,6 24,2	11,9 85,0	6,2 23,0	13,2 85,2	9000 ¹⁾ 8500 ³⁾	60	0,0086	37
QL 100M	2,3 38,5	5,7 76,2	3,8 36,8	8,6 83,0	5,5 35,0	11,9 85,6	6,6 35,0	14,2 85,9	7,7 33,3	16,5 86,0	8,6 31,5	18,4 86,2				
QL 100L	3,2 52,5	7,6 77,4	5,2 50,1	11,5 84,4	7,5 47,7	16,0 87,0	9,0 47,7	19,1 87,3	10,4 45,3	22,1 87,4	11,7 42,9	24,7 87,6	7500 ¹⁾ 9000 ²⁾ 6700 ³⁾	120	0,0168	61
QL 100P	3,9 64,4	9,3 78,2	6,4 61,4	14,0 85,3	9,2 58,5	19,4 87,9	11,0 58,5	23,2 88,2	12,8 55,6	26,8 88,3	14,3 52,7	30,0 88,5				
QL 100X	4,7 77,0	10,7 81,0	7,7 73,5	16,2 88,3	11,0 70,0	22,4 91,0	13,2 70,0	26,8 91,3	15,3 66,5	31,0 91,5	17,2 63,0	34,7 91,6				

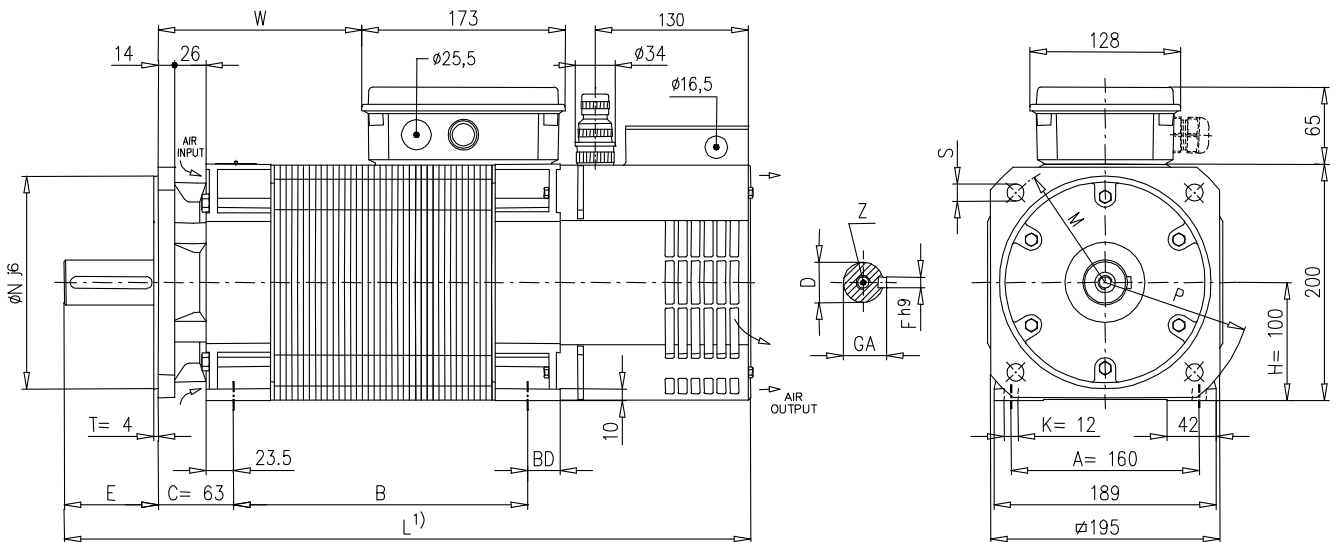
¹⁾ 400V 50Hz 1500rpm: velocità ed avvolgimento standard – *standard speed and winding* - Standard Geschwindigkeit und Windung
 Cuscinetti, Bearings, Wälzlager: (sfere, ball, sphäre) ¹⁾ – (alta velocità, high speed, Hochtourige Wälzlager) ²⁾ - (rulli, roller, Rollenlager) ³⁾
⁵⁾ La velocità massima continuativa è limitata al 70% del valore indicato - The max continuous operation speed is limited to the 70% of the indicated value.

CUSCINETTI	BEARINGS	WÄLZLAGER	Max. speed ⁶⁾ rpm	Distance X mm	Max rad. load Fr N 1500rpm	Max axial load Fa N 1500rpm
QL 100 S M	6207 ZZ NJ 207 EC ²⁾	6306 ZZ	9000	40 / 80	1200 / 1000	1100
QL 100 L P X	6209ZZC3 (TBH) ²⁾ NJ 209 EC ²⁾		7500 (9000) 6700		2400 / 2000 1700 / 1500 3100 / 2700	

QL 100

DIMENSIONI DI INGOMBRO - OVERALL DIMENSIONS - ABMESSUNGEN

Dimensions [mm]



Size	B	BD	D	E	F	GA	L	L1	M	N	P	S	T	W	Z
100S	160						485							88	
100M	200	33	28 ⁶⁾	60	8	31	525							128	M10
100L	250						590	80 ³⁾	215	180	250	14.5	4	173	
100P	285	28	38 ⁶⁾	80	10	41	625	120 ⁴⁾	(265) ²⁾	(230) ²⁾	(300) ²⁾			208	M12
100X	335						675							258	

Note: ¹⁾ Per motori con freno aggiungere la quota L1 - For motors with brake add L1 quote - Bei Bremsmotoren Wert L1 hinzufügen.
²⁾ Opzione disponibile a richiesta – Option available on request – Verfügbares Sonderzubehör
³⁾ Freno tipo R – Brake type R – Bremse typ R
⁴⁾ Freno tipo K – Brake type K – Bremse typ K
 Vedere paragrafo condizioni di montaggio raccomandate – See recommended mounting positions page - Beachten Sie bitte die Bedingungen der Montage
 Pressacavi non forniti – Cable glands not included in the supply - Kabeltüllen gehören nicht zum Lieferumfang