

VN-Line Metal



Kanaalventilator rond.

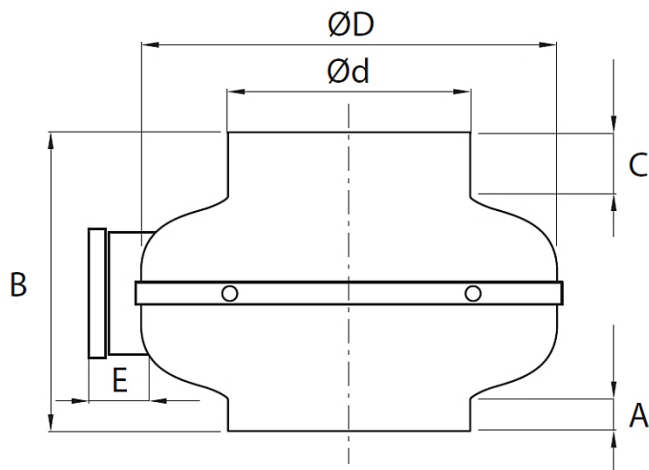
Zoekt u een ventilator voor een specifiek werkpunt, neem dan gerust contact met ons op via 0416 391999 of info@ventinet.nl en we zullen een passende uitvoering voor u selecteren.

Afmetingen	100 t/m 355
Motor (standaard)	Buitenpool motor IP54, 230/1/50
Capaciteit	t/m 2.300 m ³ /h
Druk	t/m 900 Pa
Regeling	Trafo regeling
Behuizing	Staal met epoxy coating
Accessoires	Montage middelen / Kleppen / Roosters / Dempers / Snelheidsregelaars

Model	Capaciteit max. (m ³ /h)	150 Pa m ³ /h	250 Pa m ³ /h	400 Pa m ³ /h	Druk max. (Pa stat.)	Motor (W)	In max. (A)
100 A	220	100	-	-	250	27	0,13
100 B	250	170	90	-	350	50	0,23
125 A	260	110	-	-	220	27	0,13
125 B	280	180	80	-	325	50	0,23
150 A	320	75	-	-	160	29	0,14
150 B	500	310	200	-	380	80	0,37
160 A	340	110	-	-	190	29	0,14
160 B	710	520	380	100	450	110	0,50
200	820	620	450	100	430	110	0,50
250	1150	810	650	320	510	150	0,65
315	1350	1190	1050	800	700	260	1,14
355 A	2200	1850	1200	-	360	240	1,12
355 B	2350	2250	2200	2050	920	650	2,82

[Typefouten en wijzigingen voorbehouden]

Maatindicatie VN-Line Metal



	A	B	C	Ø D	Ø d	E
100 A	12	215	24	245	98	38
100 B	12	215	24	245	98	38
125 A	11	215	24	245	122	38
125 B	11	215	24	245	122	38
150 A	21	216	23	245	147	38
150 B	22	230	22	333	148	38
160 A	24	215	24	245	157	38
160 B	21	230	22	333	158	38
200	22	230	27	333	198	38
250	22	230	35	333	248	38
315	30	308	52	404	314	38
355 A	44	400	50	484	355	38
355 B	44	400	50	484	355	38

