

ÜSS für Ethernet, POE Daten- und Telekommunikationstechnik **MJ8-POE**



Information

Die MJ8-Serie wurde entwickelt, um empfindliche Komponenten innerhalb eines informationstechnischen Netzwerkes vor Überspannungen zu schützen. Für Power over Ethernet Netzwerke (PoE) ist der MJ8-POE eine sehr gute Lösung. Weitere Varianten für Daten- und Telekommunikationsanwendungen runden die MJ8-Serie optimal ab. Die MJ8-Serie besteht aus einem hochwertigen und geschirmten Gehäuse mit zwei RJ45-Buchsen. Die 2-stufige Schutzschaltung mit CITEL-Gasableitern und schnell ansprechenden kapazitätsarmen Halbleitern stellt den Schutz, sowohl vor energiereichen, als auch bei schnellen Überspannungsimpulsen sicher. Durch verschiedene Montagemöglichkeiten ist eine einfache Installation möglich.

Besonderheiten

- Einsatz in 10BaseT/100BaseT/1000BaseT Netzwerken
- Geschirmt
- Optimaler Schutzpegel für Netzwerkanwendungen
- CAT5
- «PoE» für den Einsatz innerhalb und außerhalb von Gebäuden
- Erfüllt die Norm IEC 61643-21

ÜSS für Ethernet, POE Daten- und Telekommunikationstechnik MJ8-POE

Technische Daten

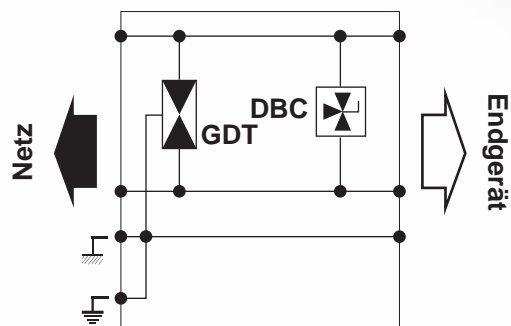
CITEL Artikel Bezeichnung	MJ8-POE-A	MJ8-POE-B
Anwendung	Power over Ethernet Mode A	Power over Ethernet Mode B
Max. Übertragungsrate / Max Frequenz	1000 Mbps	1000 Mbps
Max. zul. Betriebsspannung AC/DC Max. zul. Betriebsstrom	60 Vdc - 650 mA	7,5 Vdc (1,2,3,6) - 650 mA 60 Vdc (4,5,7,8) - 650 mA
Verdrahtung	PIN (1-2) (3-6) (4-5) (7-8)	PIN (1-2) (3-6) (4-5) (7-8)
Nennableitstrom (In): Line / Line Line / Ground	< 500 A @ 8/20 µs 2000 A @ 8/20 µs	< 500 A @ 8/20 µs 2000 A @ 8/20 µs
Mechanische Eigenschaften		
Anschlüsse - Eingang - Geschützter Ausgang	Geschirmte RJ45 Verbindung Geschirmte RJ45 Verbindung	
Anschlüsse: In / Out (RJ45)	8 Adern + Abschirmung	
Gehäuse / Schutzart	Metall / IP20	
Erdungsmöglichkeiten	Kabelanschluss, Hutschienenclip, Montageplatte	
Prüfnormen	IEEE 802-3af (transmission), IEC 61000-4-5 (surge withstand)	
Artikel Nummer	581519	581518



ÜSS für Ethernet, POE Daten- und Telekommunikationstechnik **MJ8-POE**

Schaltbild

GDT : 3-poliger Gasableiter
DBC : kapazitätsarmes
Diodennetzwerk



Maßbild

