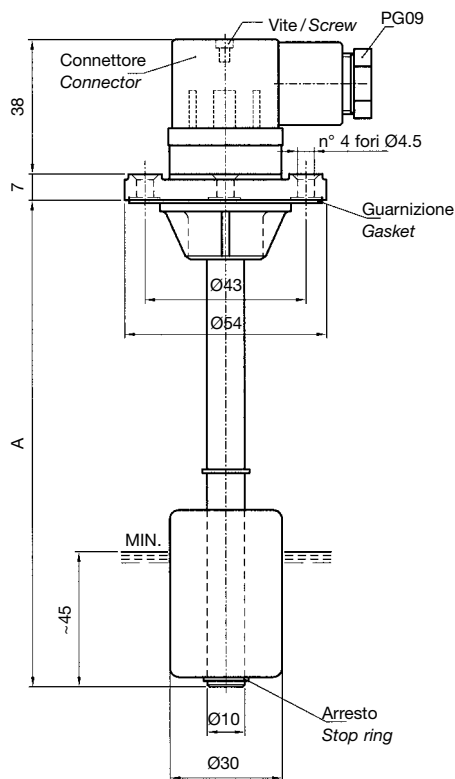


LIVELLOSTATI ELETTROMAGNETICI

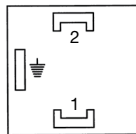
Float level switches

LM1FPA... LM2FPA...

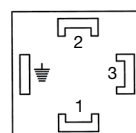


Collegamenti elettrici standard
Standard electrical connection

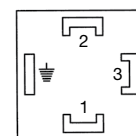
LM1FPA



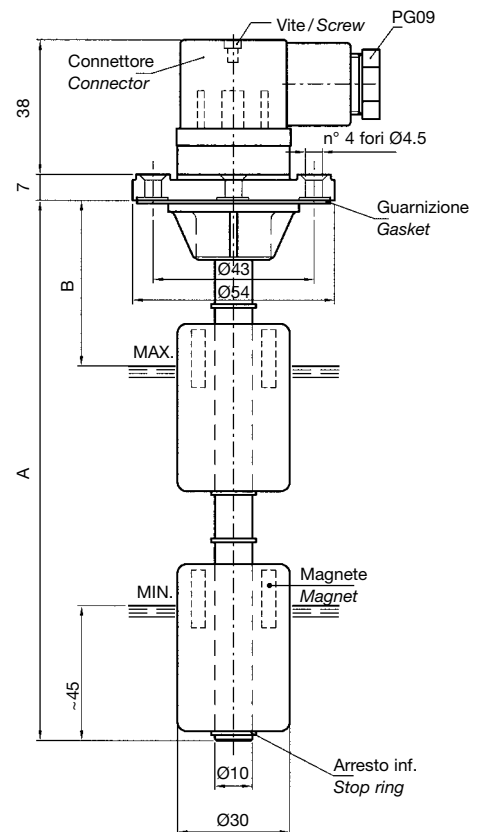
LM2FPA



LMM1FPA



LMM1FPA...B...



MATERIALI: flangia in termoplastico, tubo in ottone, molla e anelli di arresto in bronzo, galleggianti in resina espansa NBR.

IMPIEGO E DATI TECNICI (vedere pag. 2 - 3 - 4 - 5).

N.B. - A richiesta, forniamo lunghezze superiori, fino a 1500 mm, oppure diverse da quelle indicate in tabella.

MATERIAL: threaded flange in thermoplastic, brass stem, spring and stop rings in bronze, NBR float.

APPLICATION AND SPECIFICATIONS (see page 2 - 3 - 4 - 5).

N.B. - Customized lengths can be supplied on request. Max. length 1500 mm.

LM1FPA...		LM2FPA...		LMM1FPA...B...		
TIPO Model	A	TIPO Model	A	TIPO Model	A	B
LM1FPA100	100	LM2FPA100	100			
LM1FPA150	150	LM2FPA150	150			
LM1FPA200	200	LM2FPA200	200	LMM1FPA200B60	200	60
LM1FPA250	250	LM2FPA250	250	LMM1FPA250B60	250	60
LM1FPA300	300	LM2FPA300	300	LMM1FPA300B60	300	60
LM1FPA350	350	LM2FPA350	350	LMM1FPA350B60	350	60
LM1FPA400	400	LM2FPA400	400	LMM1FPA400B70	400	70
LM1FPA450	450	LM2FPA450	450	LMM1FPA450B70	450	70
LM1FPA500	500	LM2FPA500	500	LMM1FPA500B80	500	80

Elettrotec si riserva la facoltà di apportare modifiche tecniche ai prodotti o di cessarne la produzione senza obbligo di preavviso. È responsabilità dell'utilizzatore verificare l'idoneità dei nostri prodotti per ogni particolare applicazione (ad esempio, la verifica della compatibilità dei materiali) e l'uso può essere appropriato solo se dimostrato in test sul campo. Le informazioni tecniche in questo catalogo si basano su prove effettuate durante lo sviluppo del prodotto e in base ai valori empiricamente raccolti. Essi non possono essere applicabili in tutti i casi.

Elettrotec reserves the right to technical data of change to the products or halt production without prior notice. It is the responsibility of the user to test the suitability of our products for the particular application, for example, the verification of material compatibility. The use may only be appropriate if proven in field tests. The technical information in this catalogue are based on tests made during product development and based on empirically gathered values. They may not be applicable in all cases.