

Kondensatableitung mit peristaltischen Pumpen



Die Ableitung von Kondensat aus geschlossenen Gassystemen erfordert den Einsatz spezieller Ableitungssysteme. Wird das Analysensystem im Unterdruckbetrieb gefahren, ist der Einsatz von peristaltischen Pumpen besonders vorteilhaft. Sie gewährleisten den Abtransport des Kondensats bei gleichzeitiger Abdichtung des Systems.

Um die Integration so einfach wie möglich zu gestalten, bieten wir für den Einsatz mit unseren Messgaskühlern EGK 1/2 und EGK 4 Hilfsrahmen an.

Der jeweilige Hilfsrahmen wird direkt an das Kühlergehäuse geschraubt und gestattet den Einbau von bis zu 2 Pumpen beim EGK 1/2 und bis zu vier Pumpen beim EGK 4.

Die Peltierkühler PKE 5 und 52 können auch direkt mit montierter Pumpe geliefert werden. Die Pumpe ist hierbei durch die Artikelnummer mit ausgewählt.

Die peristaltischen Pumpen in diesem Datenblatt sollten nur noch für Nachrüstungen verwendet werden. Bezüglich der neuen, verbesserten Pumpen siehe Datenblatt DD 450020.

Technische Daten peristaltische Pumpe

Netzanschluss	230 V AC, 50/60 Hz	115 V AC, 50/60 Hz	Vakuum	> 0, 6bar
Stromaufnahme	60 mA	110 mA	Druck	> 0,5bar
Anschluss	Flachstecker 6,3 mm und Schraubklemme (Einbaupumpen) Kabel 2 m (Pumpen mit Schutzgehäuse)		Schlauch	3,2x1,6mm Norprene
Ansaugleistung	Pumpen mit größerer Ansaugleistung auf Anfrage			
Für EGK 4 und EGK 1/2	0,3 l/h (50 Hz) / 0,36 l/h (60 Hz)			
Für EGK 10	1,0 l/h (50 Hz) / 1,2 l/h (60 Hz)			

Bestellhinweise

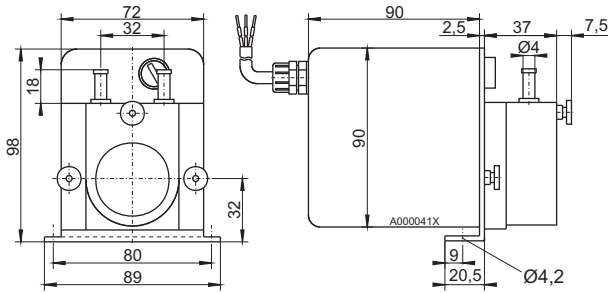
Artikel Nr.	Beschreibung
9124030027	Standard-Ersatzschlauch mit abgewinkelten Anschlüssen
9124030034	Standard-Ersatzschlauch mit geraden Anschlüssen
Alternative Ersatzschläuche aus Fluran: (insbesondere für Öle, Benzine und Laugen geeignet)	
9124030092	Ersatzschlauch mit abgewinkelten Anschlüssen
9124030093	Ersatzschlauch mit geraden Anschlüssen

für 0,3 l/h Pumpen

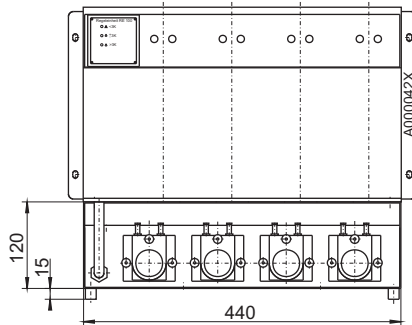
Pumpe zur separaten Montage

9124030121	Peristaltische Pumpe, mit Schutzgehäuse zur separaten Montage 230 V AC, 50/60 Hz, Schutzart IP 51
9124030122	Peristaltische Pumpe, mit Schutzgehäuse zur separaten Montage 115 V AC, 50/60 Hz, Schutzart IP 51

PKE 5, PKE 52



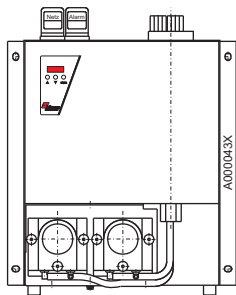
EGK 4



EGK 4

45 10 120	Hilfsrahmen für EGK 4 mit eingebauter peristaltischer Pumpe 230 V AC, 50/60 Hz
45 10 220	Hilfsrahmen für EGK 4 mit eingebauter peristaltischer Pumpe 115 V AC, 50/60 Hz
45 10 121	Zusätzliche peristaltische Pumpe 230 V AC, 50/60 Hz
45 10 221	Zusätzliche peristaltische Pumpe 115 V AC, 50/60 Hz

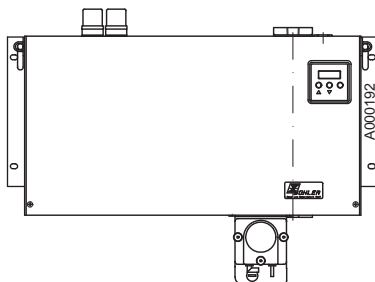
EGK 1/2



EGK 1/2

45 10 130	Hilfsrahmen für EGK 1/2 mit eingebauter peristaltischer Pumpe 230 V AC, 50/60 Hz
45 10 131	Hilfsrahmen für EGK 1/2 mit eingebauter peristaltischer Pumpe 115 V AC, 50/60 Hz
45 10 230	2 peristaltische Pumpen 230 V AC, 50/60 Hz
45 10 231	2 peristaltische Pumpen 115 V AC, 50/60 Hz

EGK 10



Pumpe für EGK 10

(Anbau nur möglich bei Wandmontage)

9124030106	Peristaltische Pumpe, mit Schutzgehäuse zur separaten Montage 230 V AC, 50/60 Hz, Förderleistung 1 l/h Schutzart IP 51
9124030107	Peristaltische Pumpe, mit Schutzgehäuse zur separaten Montage 115 V AC, 50/60 Hz, Förderleistung 1 l/h Schutzart IP 51
9124030081	Standard-Ersatzschlauch mit abgewinkelten Anschlüssen

für 1 l/h Pumpen

Alternative Ersatzschläuche aus Fluran auf Anfrage!