

**Caractéristiques nominales**

*Nominal Data*

V	Un	Hz	I	Wa	Cosφ	RPM	C	Uc	Remarque	Etiquette
HS	230	50	0,98	216,0	0,96	2 735	8,0	400	debit libre (free airflow)	☑
HS	230	60	1,26	284,0	0,98	2 920	6,0	400		☑

**Echauffement sous** 110% de Un à 50Hz : 86°K

*Temperature Variation* 110% de Un à 60Hz : 77°K

**Résistances à froid (t° à 20°C), tolérances à 7%**

*Winding Temperature Cold (tolerances 7%)*

Rpp	Rpa
30,5	34

**Diélectrique (KV~) : 1,5**

*Dielectric Strength*

**Indice de Protection : IP44**

*Protection Level*

**Avec trous de condensats**

*Condensat Drain Holes*

**Protection thermique :** T150° C Réarmement automatique

*Thermally protected* T150° C Automatic reset

**Température d'utilisation :** 50 Hz (-20°C mini +60°C maxi)

*Ambiant Temperature* 60 Hz (-20°C mini +60°C maxi)

**Classe isolation :** F

*Insulation Class*

**Sens de Rotation :** S-H = CW

*Direction of Rotation*

**Equilibrage de l'ensemble :** G2.5

*Balance Level*

**Poids (Kg) :** 3,60

*Weight*

**Construction Mécanique :** 2 roulements à billes (2 ball bearings) 608ZZ + 6000ZZ

*Bearing Type*

**Finition:** Black painted rotor (Rotor peint noir)

*Finish* turbine acier galvanisé (Galvanised steel impeller)

Produit construit selon les normes EN 60335-1 et la directive RoHS 2011/65/CE

IP selon EN60034-5 à vérifier selon position et installation

*The product is manufactured in accordance with EN 60335-1 and RoHS 2011/65/EC directive  
IP depending on installation and position as per EN60034-5*

**Eléments spécifiques :**

*Special Features*

Cote C=112 mm (+/-1)


**Précautions d'utilisation :**

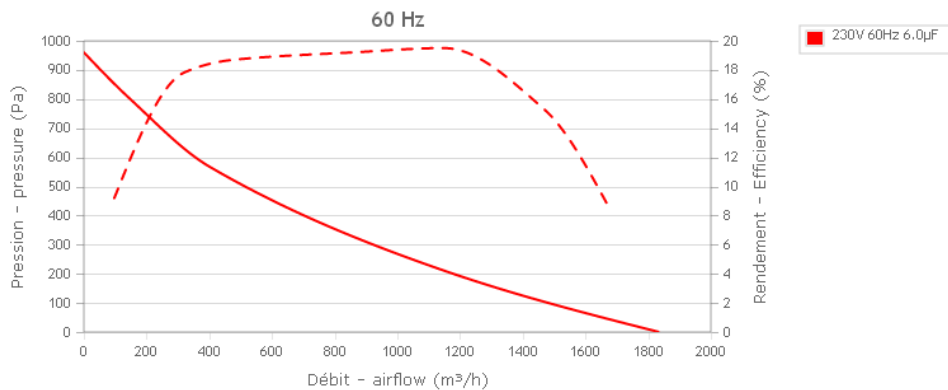
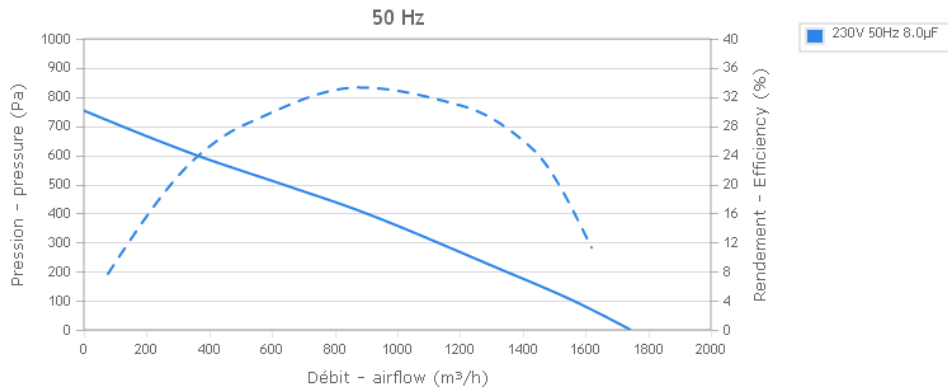
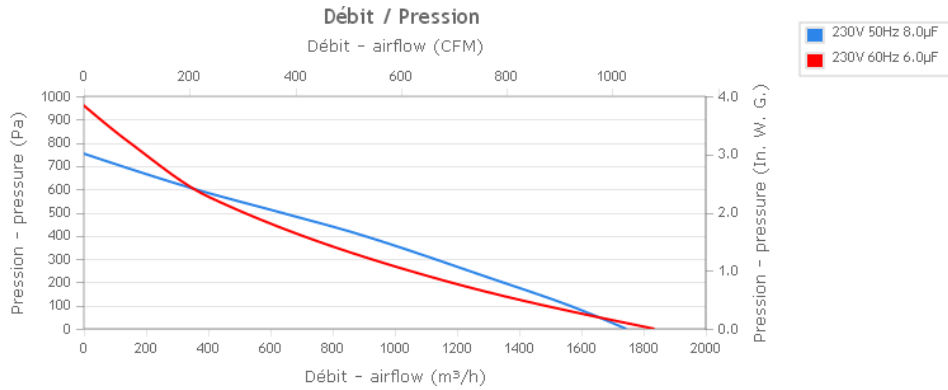
*Limiting Conditions of Operation*

**Sortie de câble :** Voir spécifications sur le plan d'ensemble

*Cable details: length, terminations,...*

Cable (3+T) 0,5mm² PVC length out of motor=900 (+/-20) mm separate=80 mm

c	09/04/2013	IB	Fiche technique conforme à la directive ErP
<b>Indice</b>	<b>Date</b>	<b>Auteur</b>	<b>Modification+Mise à jour</b>
<i>Issue</i>	<i>Date</i>	<i>DRN</i>	<i>Modifications</i>
<b>Client :</b> ECODIST		<b>Référence du client :</b>	
<i>Customer</i>		<i>Referency</i>	
<b>N°OEP :</b> ND		<b>N° de l'essai :</b> LF35La	<b>N° du Bobinage :</b> F05
		<i>Test Number</i>	<i>Winding Number</i>
<b>Désignation</b>	<b>2RRE45 280x40R</b>		
<b>Définition</b>	Ventilateurs centrifuges à réaction avec moteur asynchrone monophasé		
	Backward curved centrifugal fans with single phase asynchronous motor		
<b>Fiche Technique</b>			<b>N°</b> <b>Z19-07 p</b>
<i>Technical Data Sheet</i>			



**CE** Pour usage de maintenance seulement en Europe au sens de la directive EU 2009/125/EC

**CE** For service use only in Europe according ErP directive EU 2009/125/EC

**Conditions de mesure / Measurement setup**  
16168 OUIE Di182 De320mm H12 GALVA

Manuel d'utilisation et de recyclage

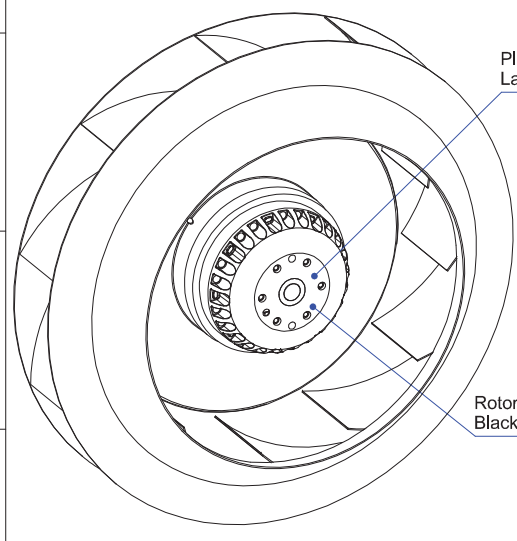
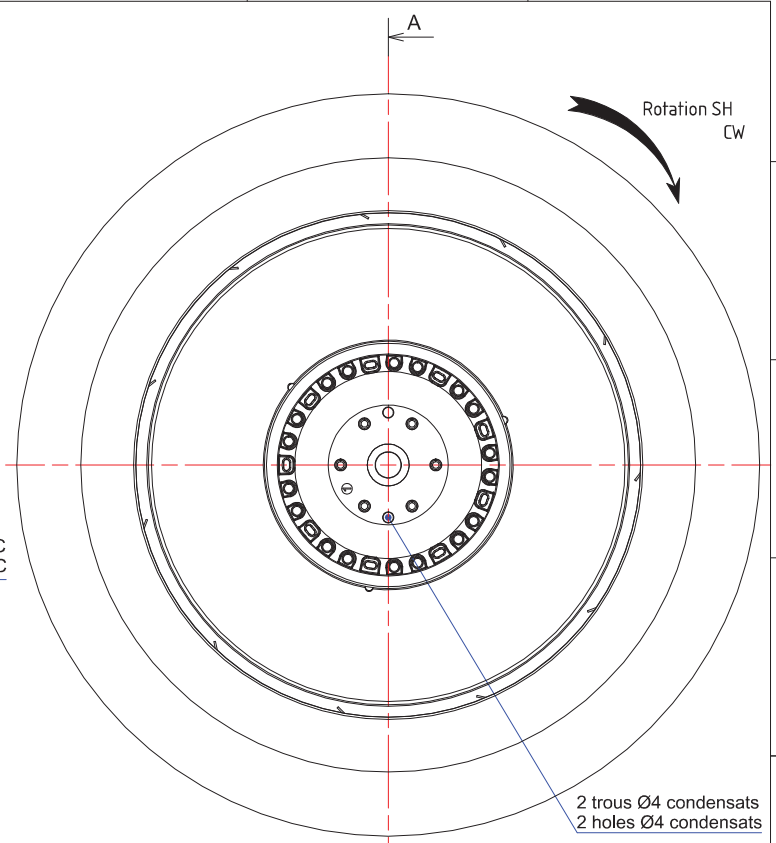
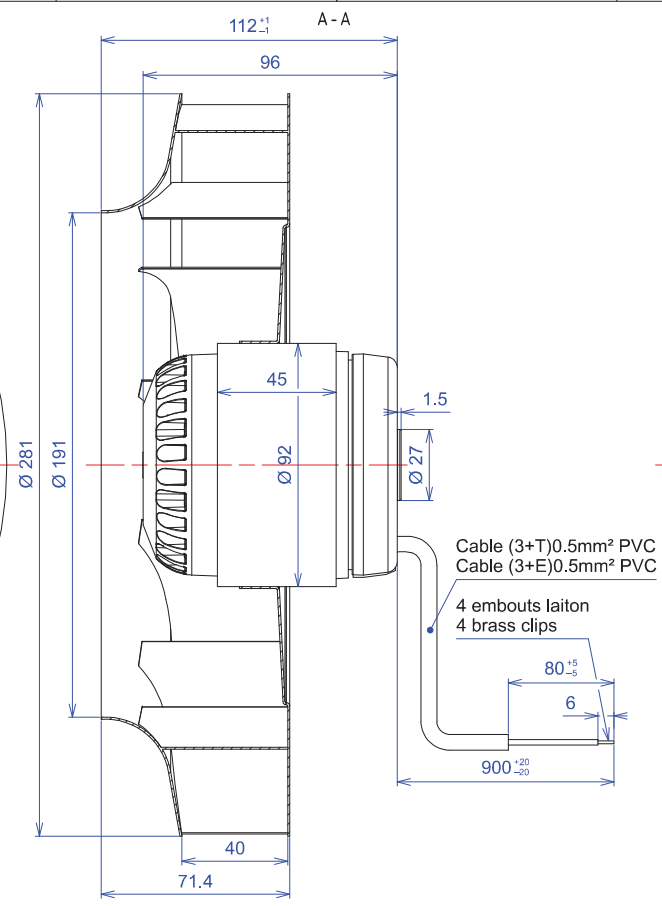
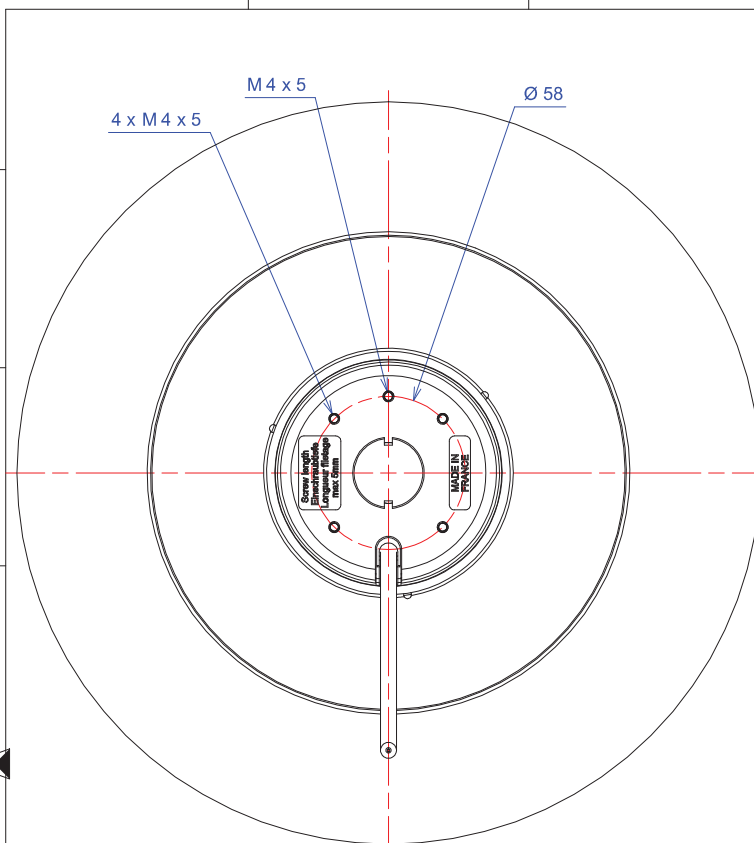
>> <http://www.ecofit.com/site/normes>

Operating and recycling manual

>> <http://www.ecofit.com/anglais/normes>

c	09/04/2013	IB	Fiche technique conforme à la directive ErP
<b>Indice</b>	<b>Date</b>	<b>Auteur</b>	<b>Modification+Mise à jour</b>
<i>Issue</i>	<i>Date</i>	<i>DRN</i>	<i>Modifications</i>
<b>Désignation</b>		<b>2RRE45 280x40R</b>	
<b>Fiche Technique</b> <i>Technical Data Sheet</i>			N° <b>Z19-07 p</b>

4 x M4 x 5  
M4 x 5  
Ø 58



Plaque signalétique  
Label position  
Turbine 280x40R R67F1  
Impeller 280x40R R67F1

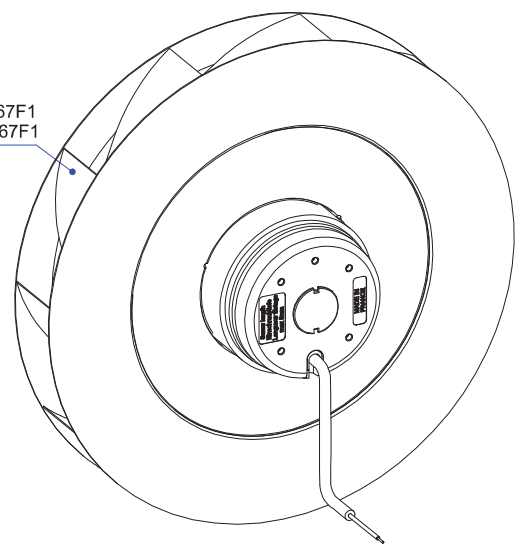
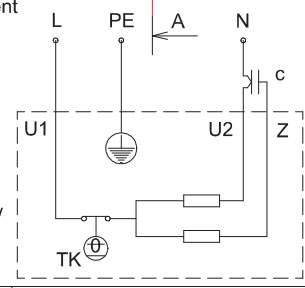


Schéma de branchement  
Wiring diagram

U1 = Bleu Blue  
U2 = Noir Black  
Z = Brun Brown  
PE = Vert/jaune Green/yellow



c	09/04/2013	Fiche technique conforme à la directive ErP	rd
b	13/09/2006	Passage en nouvelle tôle	rd
a	01/04/2003	Ajouter peinture noire sur rotor	rd
INDICE	DATE	LIBELLÉ	AUTEUR
		Dessiné par : RD	Client : ECODIST
Ech.	0.700	15/02/2001	Réf. client : -
Format : A2	Folio : 1/1	Vérifié par :	Protection :
BACKWARD CURVED CENTRIFUGAL FAN		Etat de surface :	
MOTO VENTILATEUR		Fiche technique / Data sheet	
2RRE45-280x40R		EVEC.025	
TopSolid 6		Tolérances générales : ±1mm	
CE DOCUMENT EST LA PROPRIÉTÉ D'ECOFIT. IL NE PEUT ÊTRE REPRODUIT OU COMMUNIQUÉ SANS SON AUTORISATION ÉCRITE		N° Z19-07 p	
		Indice : c	

