

KDY

Kanalauslass mit Düsen zur direkten Montage im Lüftungskanal



KURZINFORMATIONEN

- Einfache Montage
- Sowohl für runde als auch rechteckige Kanäle erhältlich
- Leitschienenfunktion
- Flexibles Strahlprofil
- Auch in galvanisierter Ausführung erhältlich
- Standardfarbe Weiß RAL 9003
 - 5 alternative Standardfarben
 - Andere Farben sind auf Anfrage erhältlich

LUFTVOLUMENSTROM - SCHALLDRUCK RAUM (L_{p10A} *)						
KDY Größe	25 dB(A)		30 dB(A)		35 dB(A)	
	l/s	m ³ /h	l/s	m ³ /h	l/s	m ³ /h
2-7	18	65	23	83	27	97
2-9	24	86	29	104	35	126
2-14	37	133	45	162	54	194
2-18	47	169	58	209	70	252
3-14	55	198	68	245	81	292
3-18	70	252	88	317	105	378
4-14	70	252	88	317	105	378
4-18	95	342	115	414	140	504

Gilt für im Kanal montierte Auslässe.

*) L_{p10A} = Schalldruck inkl. A-Filter mit 4 dB Raumdämpfung und 10 m² Raumabsorptionsfläche.

Technische Beschreibung

Ausführung

Rechteckiger Zuluftauslass, vorgesehen für die direkte seitliche Montage an rechteckigen oder runden Kanälen. Die Front des Auslasses ist mit einigen aerodynamisch geformten Düsen versehen. Auf der Rückseite der Front des Auslasses ist eine feste Leitschiene montiert, um einen gleichmäßigen Luftaustritt der Zuluft über den gesamten Luftaustritt zu erreichen. Der Luftauslass ist mit zwei, drei oder vier Düsenreihen erhältlich.

Material und Oberflächenbehandlung

Der Luftaustritt besteht aus Stahlblech und lackiert.

- Standardfarbe:
 - Weiß halbblick, Glanz 40, RAL 9003/NCS S 0500-N
- Alternative Standardfarben:
 - Silber blank, Glanz 80, RAL 9006
 - Graualuminium blank, Glanz 80, RAL 9007
 - Weiß halbblick, Glanz 40, RAL 9010
 - Schwarz halbblick, Glanz 35, RAL 9005
 - Grau halbmatt, Glanz 30, RAL 7037
- Unlackiert und andere Farbtöne sind auf Anfrage erhältlich.

Anpassung

Außer den Standardgrößen können Luftauslässe mit Spezialabmessungen und einer Düsenanzahl außerhalb des Standardsortiments etc. geliefert werden. Sie sind auch in galvanisierter Ausführung erhältlich. Für weitere Informationen setzen Sie sich bitte mit Ihrem Swegon-Büro in Verbindung.

Projektierung

Die Düsen sind um 360° drehbar. Daher kann man die Luftführung in unzähligen Variationen horizontal oder vertikal verändern, ohne dass Luftvolumenstrom, Schallpegel oder Druckabfall geändert werden müssen.

HINWEIS! Geben Sie immer die Größe des Kanals an, in dem der Luftauslass montiert werden soll. (Siehe Spezifikation auf der letzten Seite.)

Montage

Herstellung der Öffnungen im Kanal gemäß der Öffnungsmaße. Der Luftauslass wird über die Öffnung gelegt und am Kanal festgeschraubt. Siehe Abb. 1.

Einregulierung

Für die Einregulierung und Messung wird eine Messklappe im Kanalsystem vor dem ersten Luftauslass empfohlen.

Wartung

Der Luftauslass wird bei Bedarf mit lauwarmem Wasser mit Zusatz von Geschirrspülmittel gereinigt.

Umwelt

Die Baustoffdeklaration ist unter www.swegon.com aufgeführt.

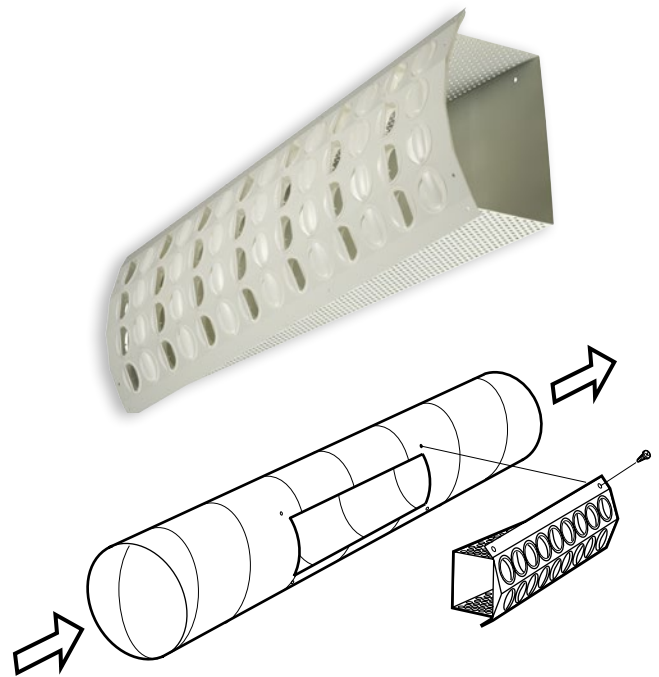


Abb. 1. Montage

Tabelle 1. Maximale Anzahl Luftauslässe im Abzweigkanal.

Um eine gleichmäßige Verteilung über die Luftauslässe des Abzweigkanals zu erreichen, wird die Anzahl gleicher Luftauslässe für die jeweilige Kanalgröße gemäß Tabelle beschränkt.

Luftauslassgröße	Anzahl gleicher Luftauslässe	Erforderliche Kanalgröße
2-7	4	160
	6	200
	8	250
2-9	4	200
	6	250
	8	315
2-14	4	250
	7	315
	10	400
2-18	3	250
	5	315
	10	400
3-14	4	315
	8	400
	10	500
3-18	3	315
	6	400
	10	500
4-14	5	400
	9	500
	10	630
4-18	4	400
	7	500
	10	630

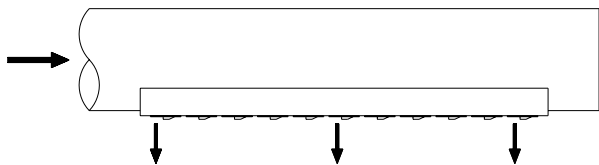


Abb. 2. Montagealternative, kein Vorbeiströmen.

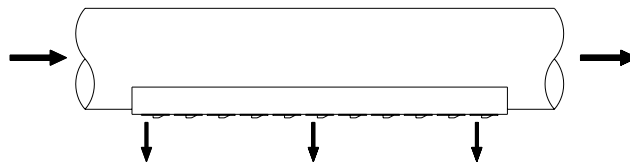


Abb. 3. Montagealternative, Vorbeiströmen.

Dimensionierung

- Schalldruckniveau dB(A) gilt für Räume mit 10 m² äquivalenter Schallabsorptionsfläche.
- Die Schalldämpfung (ΔL) wird im Oktavband aufgezeigt. Mündungsdämpfung ist in den Werten enthalten.
- Die Luftstromlänge $l_{0,2}$ wird bei isothermischer Lufteinblasung gemessen.
- Die empfohlene maximale Untertemperatur bei StandarddüsenEinstellung beträgt 10 K.
- Die maximal empfohlene Geschwindigkeit vor dem ersten Luftauslass im Abzweigkanal beträgt 5 m/s.
- Zur Ermittlung von Luftstrahlausbreitung, Luftgeschwindigkeiten in der Aufenthaltszone oder von Schallpegeln in Räumen mit anderen Abmessungen wird auf unser Berechnungsprogramm verwiesen, siehe www.swegon.com

L_W = Schalleistungspegel

L_{p10A} = Schalldruckpegel dB (A)

K_{OK} = Korrektur für die Einstellung der L_W -Werte im Oktavband

$L_W = L_{p10A} + K_{OK}$ ergibt die Frequenzaufteilung im Oktavband

Schalldaten

KDY - Zuluft

Schallpegel L_W (dB)

Tabelle K_{OK}

Größe KDY	Mittelfrequenz (Oktavband) Hz							
	63	125	250	500	1000	2000	4000	8000
2-7	12	15	9	0	-8	-20	-29	-31
2-9	12	15	9	0	-8	-20	-29	-31
2-14	12	15	9	0	-8	-20	-29	-31
2-18	12	15	9	0	-8	-20	-29	-31
3-14	12	15	9	0	-8	-20	-29	-31
3-18	12	15	9	0	-8	-20	-29	-31
4-14	12	15	9	0	-8	-20	-29	-31
4-18	12	15	9	0	-8	-20	-29	-31
Toleranz ±	2	2	2	2	2	2	2	2

Schalldämpfung ΔL (dB)

Tabelle ΔL

Größe KDY	Mittelfrequenz (Oktavband) Hz							
	63	125	250	500	1000	2000	4000	8000
2-7	15	10	5	1	1	0	0	0
2-9	15	9	5	2	1	1	0	0
2-14	13	8	3	1	0	0	0	0
2-18	12	7	3	1	0	0	0	0
3-14	12	7	3	1	0	0	0	0
3-18	11	6	2	1	0	0	0	0
4-14	11	6	2	1	0	0	0	0
4-18	9	5	2	0	0	0	0	0
Toleranz ±	2	2	2	2	2	2	2	2

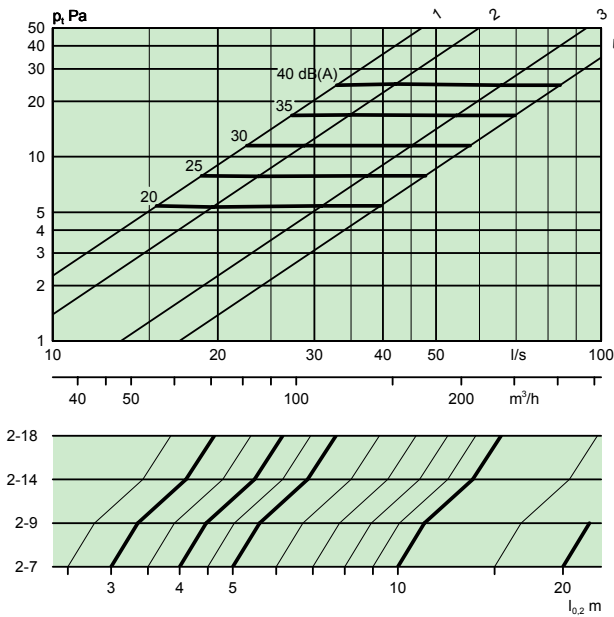
Dimensionierungsdiagramm

KDY – Zuluft

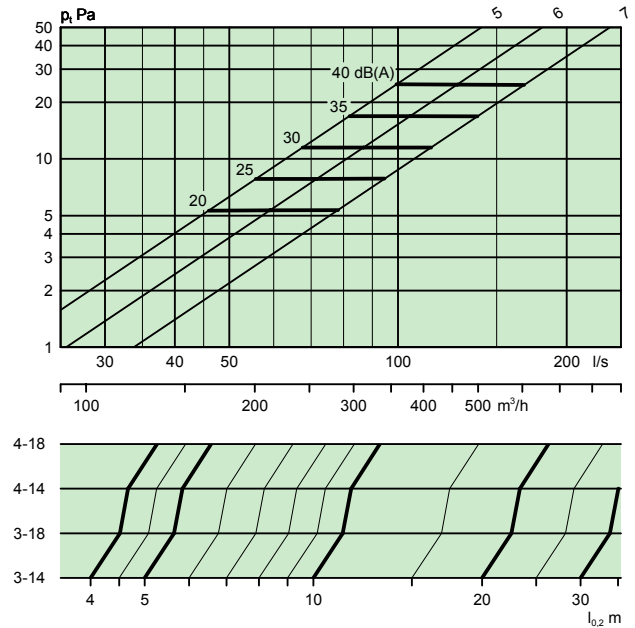
Luftvolumenstrom – Druckabfall – Schallpegel

- Die Diagramme nicht für die Einregulierung verwenden.
- dB(A) gilt für einen normalgedämpften Raum (4 dB Raumdämpfung).
- Der dB(C)-Wert liegt normalerweise 6-9 dB höher als der dB(A)-Wert.
- Bei alternativer DüsenEinstellung, diffussem Strahlprofil (siehe Abb. 5 DüsenEinstellungen), wird $l_{0,2}$ um etwa 40 % verkürzt.

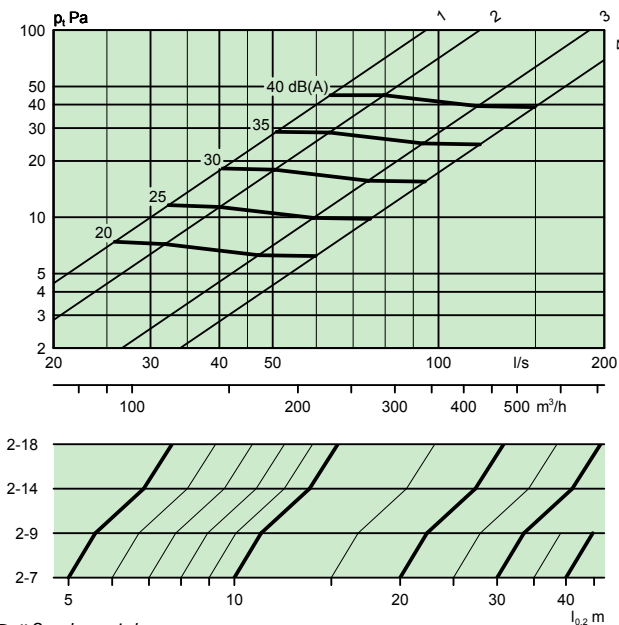
KDY C und R, 2 Düsenreihen. Vorbeiströmen



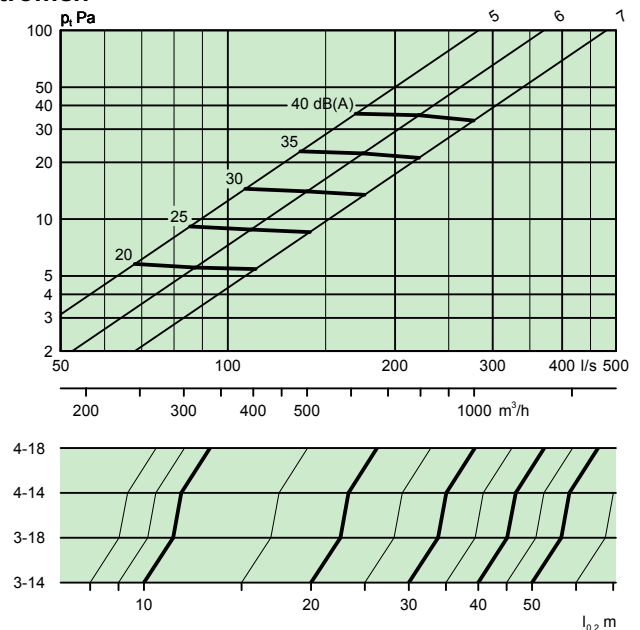
KDY C und R, 3 bzw. 4 Düsenreihen. Vorbeiströmen



KDY C und R, 2 Düsenreihen. Kein Vorbeiströmen



KDY C und R, 3 bzw. 4 Düsenreihen. Kein Vorbeiströmen



Größenbezeichnung:

- 1 = Größe 2-7
- 2 = Größe 2-9
- 3 = Größe 2-14
- 4 = Größe 2-18

Größenbezeichnung:

- 5 = Größe 3-14
- 6 = Größe 3-18 und 4-14
- 7 = Größe 4-18

Abmessungen und Gewicht

KDY-C

Größe	A	C	I x J	Anzahl Düsen	Gewicht, kg
2-7	550	126	132 x 510	14	2.0
2-9	690	150	132 x 650	18	2.4
2-14	1040	170	132 x 1000	28	3.1
2-18	1320	205	132 x 1280	36	3.7
3-14	1040	175	197 x 1000	42	3.9
3-18	1320	210	197 x 1280	54	5.0
4-14	1040	195	262 x 1000	56	4.9
4-18	1320	230	262 x 1280	72	6.7

Öffnungsmaß = I x J

Passt für Kanalgrößen gemäß den Spezifikationen auf der nächsten Seite.

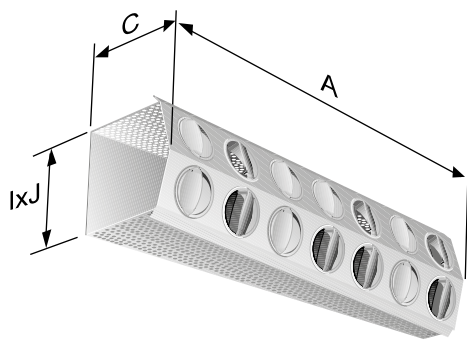


Abb. 4. KDY-C.

KDY-R

Größe	A	B	C	I x J	Anzahl Düsen	Gewicht, kg
2-7	540	178	95	132 x 510	14	2.0
2-9	680	178	113	132 x 650	18	2.4
2-14	1030	178	160	132 x 1000	28	3.1
2-18	1310	178	190	132 x 1280	36	3.7
3-14	1030	243	160	197 x 1000	42	3.9
3-18	1310	243	190	197 x 1280	54	5.0
4-14	1030	307	160	262 x 1000	56	4.9
4-18	1310	307	190	262 x 1280	72	6.7

Öffnungsmaß = I x J

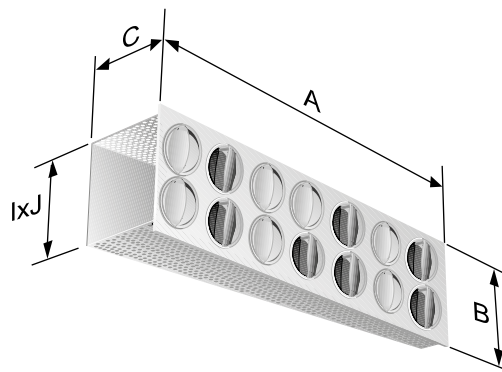
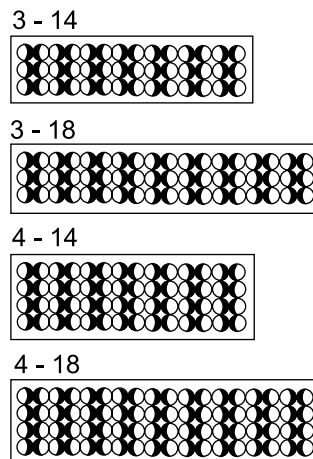
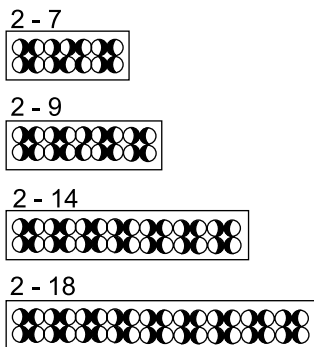


Abb. 5. KDY-R.

Düsenmuster KDY Standard



Düsenmuster KDY alternatives diffuses Strahlprofil

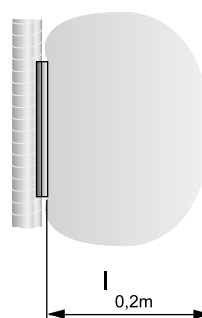
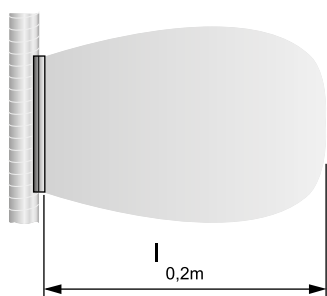
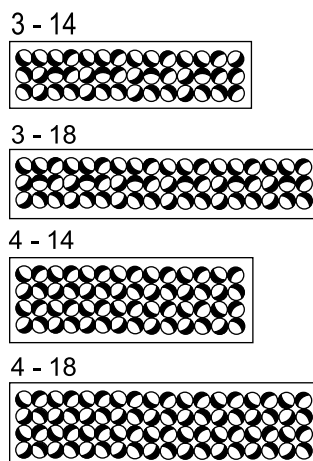
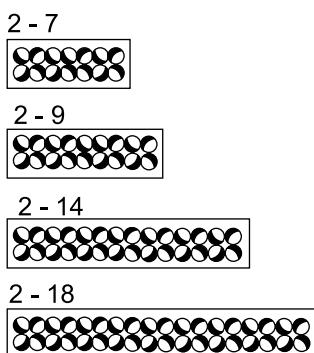


Abb. 6. Standarddüsenmuster.

Abb. 7. Alternatives Düsenmuster, diffuses Strahlprofil.

Spezifikation

Produkt

Kanalauslass mit Düsen KDY a -a -b -cc -ddd

Version:

Passender Kanaltyp:

C Rund

R Rechteckig

Anzahl Düsen übereinander:

Anzahl Düsen nebeneinander:

Kanalgröße in mm:
(entsprechend unten)

Standardsortiment

Ausführung C

Größe	2-7- Ø160	3-14- Ø315
	2-7- Ø200	3-14- Ø400
	2-7- Ø250	3-14-Ø500
	2-9- Ø200	3-18- Ø315
	2-9- Ø250	3-18- Ø400
	2-9- Ø315	3-18-Ø500
	2-14- Ø250	4-14- Ø400
	2-14- Ø315	4-14- Ø500
	2-14- Ø400	4-14-Ø630
	2-18- Ø250	4-18- Ø400
	2-18- Ø315	4-18- Ø500
	2-18- Ø400	4-18-Ø630

Standardsortiment Geringste Höhe auf Kanalseite

Ausführung R

Größe	2-7	200 mm
	2-9	200 mm
	2-14	200 mm
	2-18	200 mm
	3-14	250 mm
	3-18	250 mm
	4-14	350 mm
	4-18	350 mm

Beschreibungstext

Swegons rechteckiger Düsenauslass vom Typ KDY für die Montage in runden bzw. rechteckigen Kanälen, mit folgenden Funktionen:

- 100% flexibles Strahlprofil
- Individuell einstellbare Düsen (55 mm) aus recycelbarem Kunststoff (Polypropen)
- Feste Leitschienenfunktion
- Pulverlackiert weiß, RAL 9003/NCS S 0500-N

Größe: KDYa a - b - cc - ddd xx St.