

# Magnetventil NAMUR mit kombinierter 5/2- und 3/2-wege Funktion

Solenoid valve NAMUR with combined  
5/2 and 3/2 way function

**namur**

SIL  
IEC 61508

## Beschreibung Description

- Kolbenschieber-Magnetventil NAMUR, indirekt gesteuert, 5/2- und 3/2-wege, mit Magnetspule und Gerätestecker mit Ausgang M16 für Kabeldurchmesser 5-6mm
- Leichtes Umschalten von 5/2- auf 3/2-Wege durch innovative Wendedichtung
- Luftfederrückstellung
- Serienmäßig mit selbstsichernder Handnotbetätigung aus Messing
- Gehäuse Aluminium eloxiert, mit minimalen Außenabmessungen
- NAMUR Adapterplatte PA6-30% GF, mit Abluftrückführung
- Kolben Edelstahl 1.4305, Dichtungen NBR, Schrauben Edelstahl 1.4301
- Medium: Gereinigte und geölte oder nicht-geölte Druckluft mit Qualitätsstufe 5 nach ISO 8573-1
- Anwendung: Ansteuerung von einfach- und doppelwirkenden pneumatischen Schwenkantrieben mit NAMUR-Schnittstelle

- Piston spool solenoid valve NAMUR, indirectly operated, 5/2 and 3/2 way function, magnet coil and connector with exit M16 for cable diameter 5-6mm
- Easy change over from 5/2 to 3/2 way function through innovative reversing sealing
- Air spring return
- Standard self-locking brass manual override
- Body anodised aluminum, with minimal external dimensions
- NAMUR adapter plate PA6-30% fiber glass, with exhaust air feedback circuit
- Stainless steel piston AISI 303, Sealings NBR, Stainless steel screws AISI 304
- Media: Cleaned and lubricated or non-lubricated compressed air with a quality level 5 according to ISO 8573-1
- Application: Control of spring return and double acting pneumatic actuators with NAMUR interface

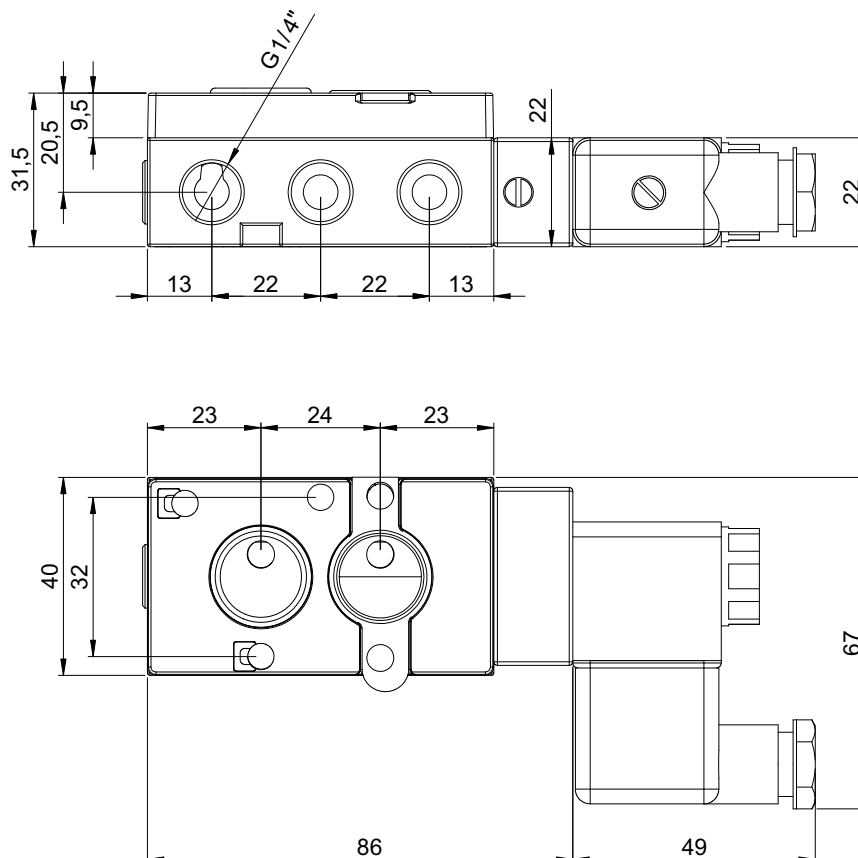
Model: MNF532



IP65  
-20°C...+50°C

CE

## Maßzeichnung Dimensions



# Magnetventil NAMUR mit kombinierter 5/2- und 3/2-wege Funktion

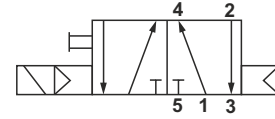
Solenoid valve NAMUR with combined  
5/2 and 3/2 way function



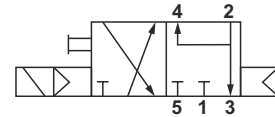
## Technische Daten Technical features

<b>Anschluss</b> Air entry	G 1/4"
<b>Nennweite</b> Dimension	5,5mm
<b>Arbeitsdruck</b> Air pressure	2-10 bar
<b>Temperatur</b> Temperature	-20°C ... +50°C
<b>Schutzart</b> Enclosure	IP65
<b>Spannung</b> Voltage	DC: 12V, 24V, 110V AC: 24V, 48V, 115V, 230V
<b>Leistung</b> Power consumption	DC: 3W / AC: 5VA
<b>Spulenisoliationsklasse</b> Coil insulation class	H (IEC 60317-13)
<b>Nenndurchfluss</b> Air flow	950 l/min
<b>Safety Integrity Level</b> Safety Integrity Level	SIL 1-3 (IEC 61508:2010)

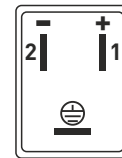
### 5/2-wege 5/2 way



### 3/2-wege 3/2 way



### Anschluss Wiring



namur  
Standard

## Wendedichtung Reversing sealing



**5/2-wege Funktion**  
5/2 way function

**3/2-wege Funktion**  
3/2 way function

**Zubehör auf Seite 144**  
Accessories on page 144

## Artikelnummer Part number

**MNF532**     -

Spannung Voltage
012 12V
024 24V
048 48V
110 110V
115 115V
230 230V

Zubehör Accessories
<b>Spannungsart Voltage type</b>
DC Gleichspannung Direct voltage
AC Wechselfspannung Alternating voltage