



Filtri serie F

I filtri per polveri P.V.R. sono a tenuta di vuoto, hanno il contenitore in acciaio stampato ed una cartuccia filtrante in carta trattata con grado di filtrazione 7 micron. Possono essere forniti con una cartuccia in acciaio inox con grado di filtrazione 60 micron.

Cartucce con grado di filtrazione diverso sono disponibili a richiesta.

P.V.R. dry air filter units are vacuum tight. Their housing is made of pressed steel and the filtering element is made of treated paper with 7 µ filtering power.

They can be supplied with a stainless steel element with 60 µ filtering power. On demand elements with different filtering power can be supplied.



Filter units series F

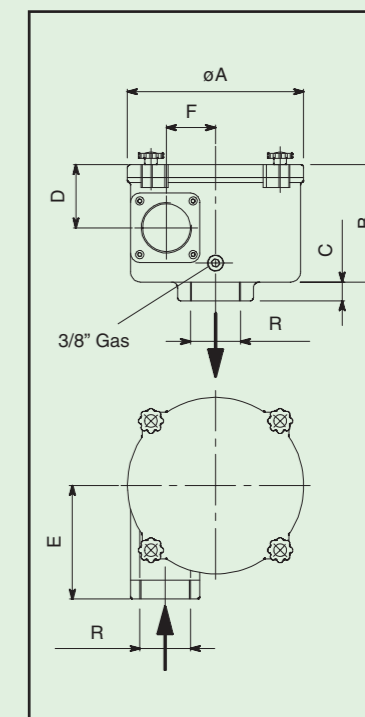
Filtro FA 600

Il filtro per polveri FA 600 ha il corpo in alluminio e può essere fornito con cartuccia in carta oppure in acciaio inox. Ha un attacco filettato per collegare uno strumento di misura.

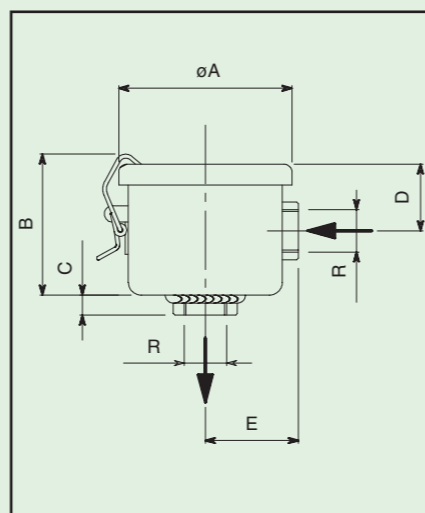
FA 600 dry air filter unit has the body made of aluminium and it can be supplied with paper or stainless steel element. It has a threaded port in order to connect a measuring instrument.



FA 600 filter unit



		F36	F84	F144	F198	F300	F1200
Portata max. Max. capacity	m ³ /h	36	84	144	198	300	1200
Ingombro Dimensions	R	3/4"G	1"1/4G	1"1/4G	1"1/2G	2"G	4"G
	A	108	133	176	176	200	340
	B	82	82	145	180	235	545
	C	11	14	16	20	23	40
	D	40	40	70	90	125	140
	E	63	74	95	95	110	230
	F	-	-	-	-	-	-
M	-	-	-	-	-	-	
Peso Weight	Kg	0.52	0.92	1.75	2.05	4.2	33



	Portata max. Max. capacity m ³ /h	Ingombro Dimensions mm.							Peso Weight Kg.	Cartuccia ricambio Spare element mm.
		R	A	B	C	D	E	F		
FA 600	600	3"G	280	186	30	100	180	78	9	205x144x155

Filtro separatore di condense FSC 18

FSC 18 filter water trap

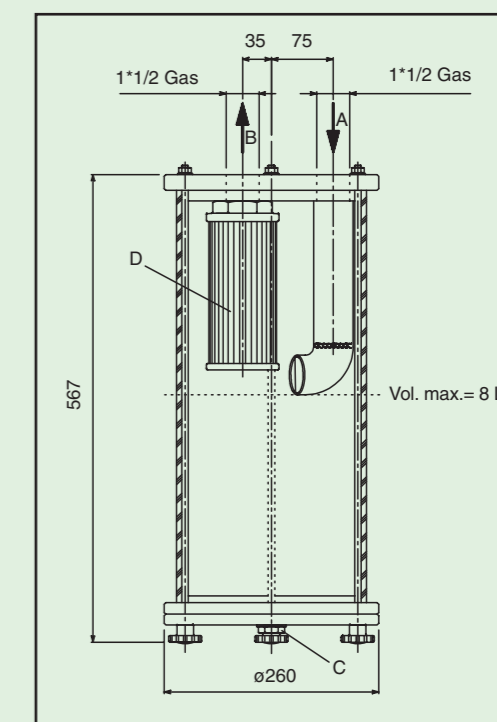
Cartucce carta e inox

Paper and stainless steel elements

	F36	F84	F144	F198	F300	F1200
Cartuccia ricambio Carta/inox Spare element Paper/stainless steel	mm. 64x38x69	mm. 98x60x71	mm. 126x65x125	mm. 126x65x165	mm. 152x88x220	mm. 242x132x485



A	Entrata Inlet
B	Uscita Outlet
C	Tappo di scarico condense Condensate discharge plug
D	Cartuccia filtrante 8014-30 Filtering element 8014-30



NOTICE: This document contains references to P.V.R. Please note that P.V.R. s.r.l. is now part of Agilent Technologies. For more information, go to www.agilent.com/chem/vacuum.



Agilent Technologies Italia S.p.A. Vacuum Products Division
Via Santa Vecchia, 107 - 23868 Valmadre (LC) ITALY

P.V.R. s.r.l.
Via Santa Vecchia, 14 - 23868 Valmadre (Lecco) Italy
Telefono 0341/581.801 r.a. - Telefax 0341/ 580.335
e-mail: pvr@enet.it
<http://www.anima-it.com/pvr>