

Caractéristiques nominales*Nominal Data*

V	Un	Hz	I	Wa	Cosφ	RPM	C	Uc	Remarque	Etiquette
GV	230	50	1,18	266,0	0,98	1 800	6,0	400	à 135Pa Pt 705m³/h	<input checked="" type="checkbox"/>

Echauffement sous 110% de Un à 50Hz : 98°K Calé à 250Pa en 50Hz moteur seul

Temperature Variation

Résistances à froid (t° à 20°C), tolérances à 7%

Winding Temperature Cold (tolerances 7%)

Rpp	Rpa
34,5	37,6

Diélectrique (KV~) : 1,5

Dielectric Strength

Indice de Protection : IP54

Protection Level

Protection thermique : T150° C Réarmement automatique

Thermally protected T150° C Automatic reset

Température d'utilisation : 50 Hz (-20°C mini +50°C maxi)

Ambiant Temperature

Classe isolation : F

Insulation Class

Sens de Rotation : S-H = CW

Direction of Rotation

Equilibrage de l'ensemble : G2.5

Balance Level

Poids (Kg) : 5,40

Weight

Construction Mécanique : 2 roulements à billes (2 ball bearings) 6001ZZ

Bearing Type

Finition: Volute galva sans cadre + ouie OG137

Finish

Produit construit selon les normes EN 60335-1 et la directive RoHS 2011/65/CE
IP selon EN60034-5 à vérifier selon position et installation

*The product is manufactured in accordance with EN 60335-1 and RoHS 2011/65/EC directive
IP depending on installation and position as per EN60034-5*

Eléments spécifiques :*Special Features*

1 condensateur 6µF fixé sur la volute (voir plan)

liaison equipotentielle entre volute et le moteur (avec fil vert/ jaune) sur la volute

Précautions d'utilisation :*Limiting Conditions of Operation*

Point de fonctionnement à 705m³/h à 135Pa


Sortie de câble : Voir spécifications sur le plan d'ensemble

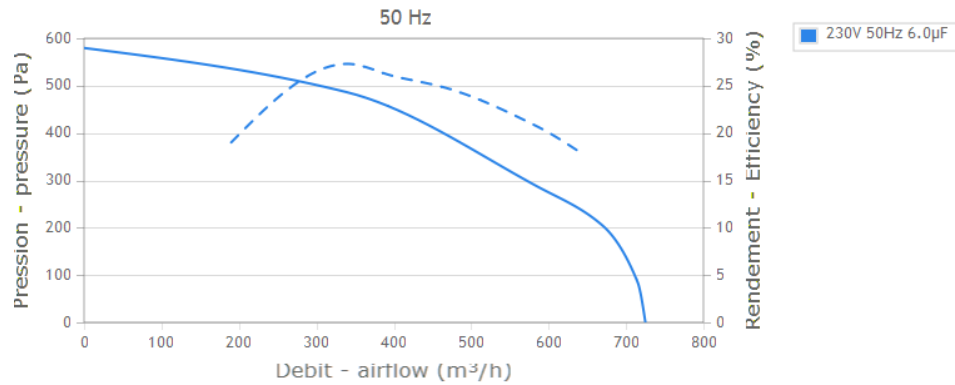
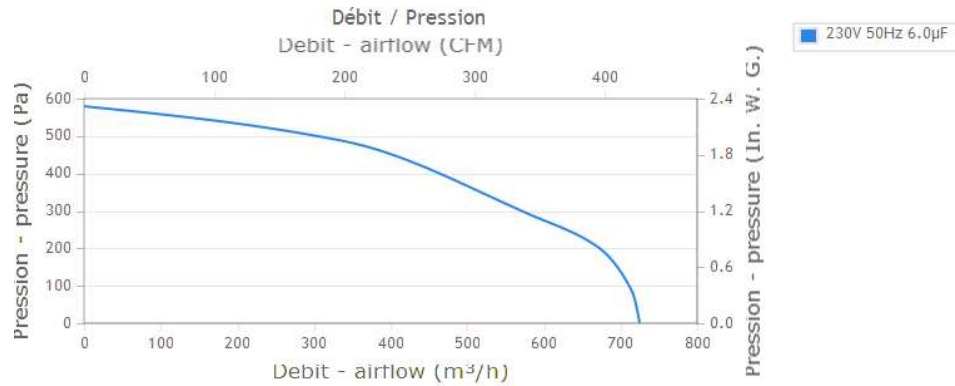
Cable details: length, terminations,...

Silicable 4x20 AWG style 4389-c-UL length out of motor =240mm (+-20) séparé 80mm

fil noir moteur+ embout laiton / fil noir moteur + cosse 2,8 isolé / fil marron moteur + embout laiton 1 fil de terre rajouté

de 80mm avec fil de terre moteur serti avec 1cosse dia 4 / 1 fil noir rajouté de 130mm avec cosse 2,8mm isolé + 1 embout laiton

g	08/01/2015	IB	Fiche technique conforme à la directive ErP2015
Indice	Date	Auteur	Modification+Mise à jour
<i>Issue</i>	<i>Date</i>	<i>DRN</i>	<i>Modifications</i>
Client : <i>Customer</i>		Référence du client : 42GM500002M <i>Referency</i>	
N°OEP : LA40F		N° de l'essai : LD11Ac <i>Test Number</i>	N° du Bobinage : W11 <i>Winding Number</i>
Désignation	2GDF45 160x160L		
Définition	Ventilateurs centrifuges double ouie avec moteur asynchrone monophasé		
	Double inlet centrifugal fans with single phase asynchronous motor		
Fiche Technique <i>Technical Data Sheet</i>			N° A47-B0-3



CE Pour usage de maintenance seulement en Europe au sens de la directive EU 2009/125/EC

CE For service use only in Europe according ErP directive EU 2009/125/EC

Conditions de mesure / Measurement setup


Contacter ECOFIT / Contact ECOFIT

Manuel d'utilisation et de recyclage

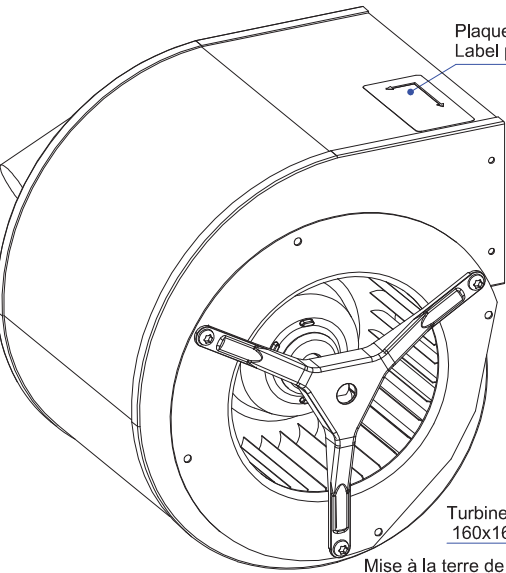
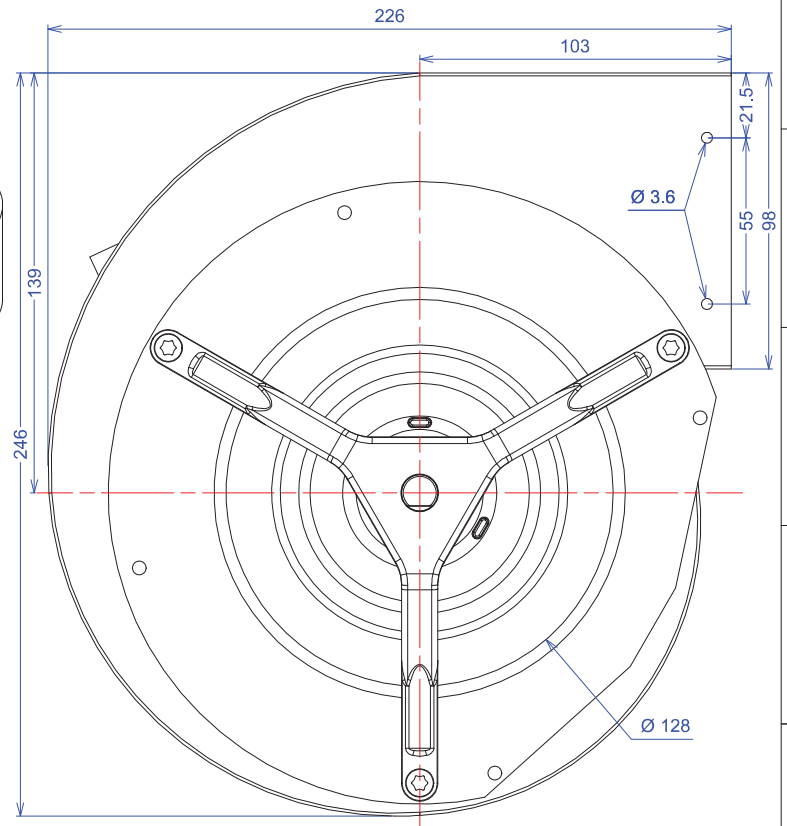
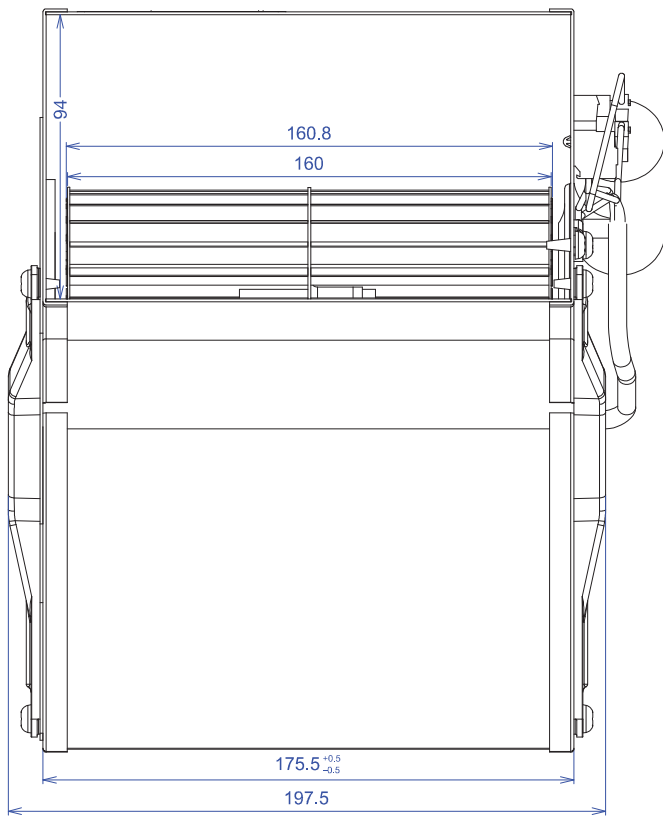
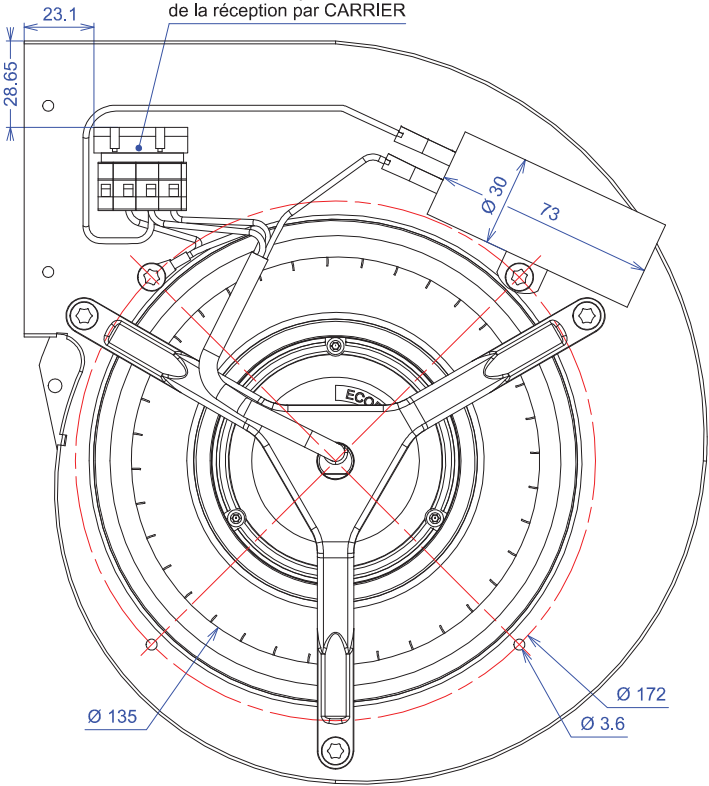
>> <http://www.ecofit.com/site/normes>

Operating and recycling manual

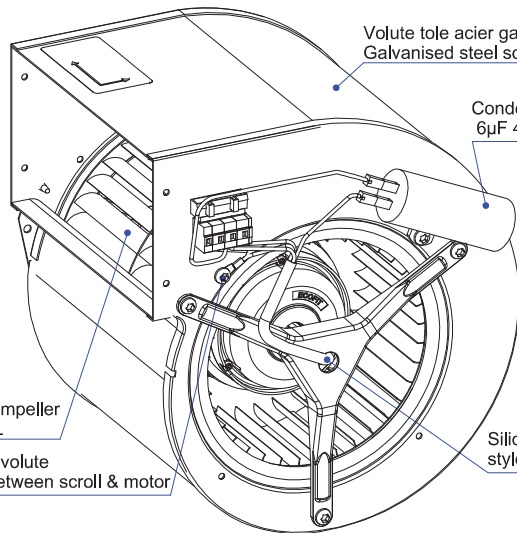
>> <http://www.ecofit.com/anglais/normes>

g	08/01/2015	IB	Fiche technique conforme à la directive ErP2015
Indice	Date	Auteur	Modification+Mise à jour
<i>Issue</i>	<i>Date</i>	<i>DRN</i>	<i>Modifications</i>
Désignation		2GDF45 160x160L	
Fiche Technique <i>Technical Data Sheet</i>			N° A47-B0-3

Bornier WAGO 4 poles
 Ref. 723-604/018-042
 Non fixé à encliqueter lors
 de la réception par CARRIER



Plaque signalétique
 Label position



Volute toile acier galvanisée
 Galvanised steel scroll

Condensateur / Capacitor
 6µF 400V

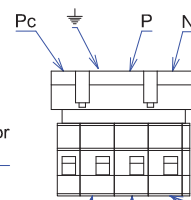
V/J moteur
 G/Y motor

Brown moteur + Black capa
 Brun moteur + Noir capa

Silicable 4x20 AWG
 style 4389-c-UL

Turbine / Impeller
 160x160L

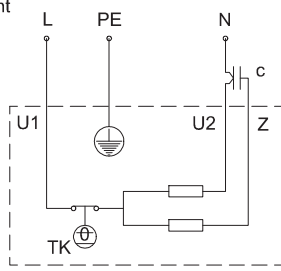
Mise à la terre de la volute
 Equi-potential line between scroll & motor



Bleu moteur
 Blue moteur

Schéma de branchement
 Wiring diagram

U1 = Bleu Blue
 U2 = Brun Brown
 Z = Noir Black
 PE = Vert/jaune Green/yellow



g	27/03/2015	Fiche technique conforme à la directive ErP2015		sw
INDICE	DATE	LIBELLÉ		AUTEUR
		Dessiné par : TP	Client :	Etat de surface :
Ech.	0.800	06/12/2001	Réf. client :	Fiche technique / Data sheet EVE.C.025
Format : A2	Folio : 1/1	Vérifié par :	Protection :	Tolérances générales : ±1mm
TopSolid 6		DOUBLE INLET CENTRIFUGAL FAN MOTO VENTILATEUR 2GDF45-160x160L		Indice : g
CE DOCUMENT EST LA PROPRIETE D'ECOFIT. IL NE PEUT ETRE REPRODUIT OU COMMUNIQUE SANS SON AUTORISATION ECRITE		N° A47-B0-3		