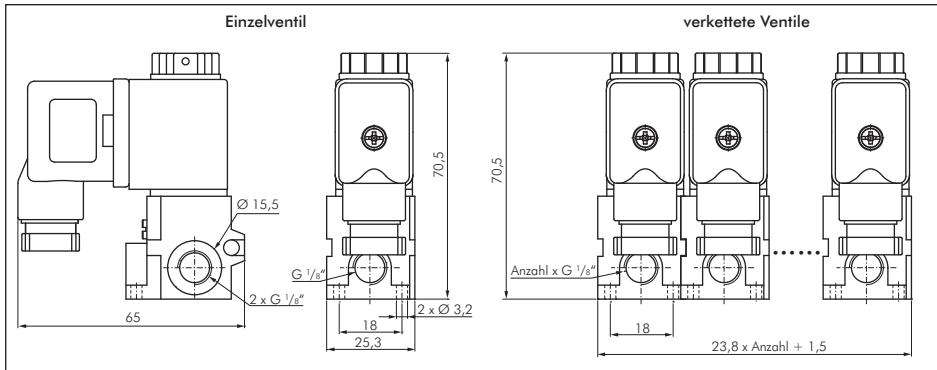


Magnetventile Eco-Line



Magnetspulen für Magnetventile

Lieferumfang: Spule inkl. Normstecker
Verwendbar für Magnetventilbaureihen V10, V20, V30, V40, VP 321

| Typ | Spannung | Leistungs- aufnahme | Typ | Spannung | Leistungs- aufnahme |
|---|----------|------------------------|---|----------|------------------------|
| Größe 0 | | | Größe 1 | | |
| für Baureihe V10 | | | für Baureihe V20, V30, V40, VP 321 | | |
| Steckergröße 0 (Industrieausführung, Bauform C) | | | Steckergröße 1 (Industrieausführung, Bauform B) | | |
| VC-C1-12V= | 12V DC | 2,8 W | VC-B2-12V= | 12V DC | 4,8 W |
| VC-C1-24V= | 24V DC | 2,8 W | VC-B2-24V= | 24V DC | 4,8 W |
| VC-C1-24VAC | 24V AC | 3,0 VA | VC-B2-24VAC | 24V AC | 5,0 VA |
| VC-C1-230V | 230V AC | 3,0 VA | VC-B2-230V | 230V AC | 5,0 VA |

Niederwatt-Magnetspulen für Magnetventile

Lieferumfang: Spule inkl. Normstecker
Verwendbar für Magnetventilbaureihen V10, V20, V30, V40

| Typ | Spannung | Leistungs- aufnahme | Typ | Spannung | Leistungs- aufnahme |
|---|----------|------------------------|---|----------|------------------------|
| Größe 0 | | | Größe 1 | | |
| für Baureihe V10 | | | für Baureihe V20, V30, V40, VP 321 | | |
| Steckergröße 0 (Industrieausführung, Bauform C) | | | Steckergröße 1 (Industrieausführung, Bauform B) | | |
| NVC-C1-24V= | 24V DC | 0,74 W | NVC-B2-24V= | 24V DC | 0,9 W |

Normstecker für Magnetspulen

Beschreibung: Steckverbinder nach DIN 43650/EN 175301-803 oder Industriennorm. Magnetventile werden meist mit Industriennorm-Steckern angeschlossen.

Spannung: max. 250V AC / 300V DC

Lieferumfang: Stecker inkl. Schraube und Flachdichtung (Steckergröße 3: Profildichtung)

| Typ | Typ | Stecker- größe | Norm | Anzahl Kontakte + Schutzkontakt | Höhe | Kabel- anschluss |
|--|-------------|-------------------|------------------|------------------------------------|------|---------------------|
| schwarz | grau | | | | | |
| Standard | | | | | | |
| ST 00 | --- | 0 | Industriennorm C | 2 | 27 | M 12 x 1,5 |
| ST 01 | --- | 1 | Industriennorm B | 2 | 31 | M 16 x 1,5 |
| ST 03 | ST 03 G* | 3 | DIN/EN-A | 2 | 28 | M 16 x 1,5 |
| ST 03 H | ST 03 HG | 3 | DIN/EN-A | 2 | 35 | M 16 x 1,5 |
| ST 04 | --- | 3 | DIN/EN-A | 3 | 28 | M 16 x 1,5 |
| mit Brückengleichrichter, 250V AC/DC | | | | | | |
| ST 03 GL | --- | 3 | DIN/EN-A | 2 | 36 | M 16 x 1,5 |
| Sonderbauform DIN 43650/EN 175301-803-B | | | | | | |
| ST 01 DIN B | --- | 1 | DIN/EN-B | 2 | 31 | PG 9 |

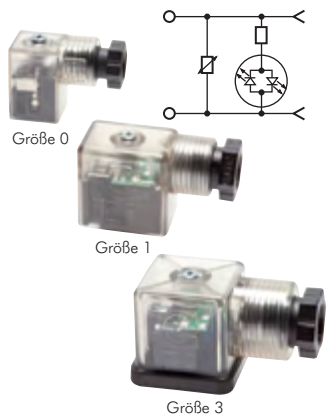
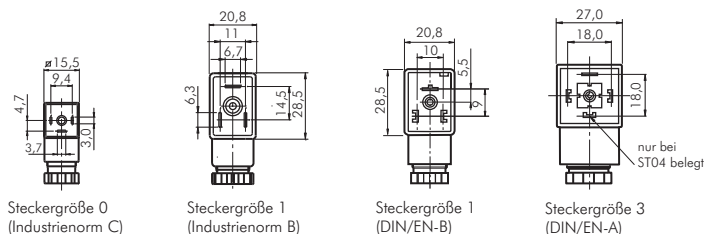
* Kabelanschluss PG 9

Normstecker für Magnetspulen (mit Schutzbeschaltung und LED-Anzeige)

Beschreibung: Steckverbinder mit LED-Anzeige nach DIN 43650/EN 175301-803 oder Industriennorm. Magnetventile werden meist mit Industriennorm-Steckern angeschlossen. Die Farbe der LED ist bei Typ 24V AC/DC gelb, bei Typ 230V AC rot.

Lieferumfang: Stecker inkl. Schraube und Flachdichtung (Steckergröße 3: Profildichtung)

| Typ | Typ | Stecker- größe | Norm | Abmaße | Kabel- anschluss |
|------------------|----------------|-------------------|------------------|---------|---------------------|
| 24V AC/DC | 230V AC | | | | |
| ST 00 LED 24V= | ST 00 LED 230V | 0 | Industriennorm C | 15 x 15 | M 12 x 1,5 |
| ST 01 LED 24V= | ST 01 LED 230V | 1 | Industriennorm B | 20 x 30 | M 16 x 1,5 |
| ST 03 LED 24V= | ST 03 LED 230V | 3 | DIN/EN-A | 27 x 27 | M 16 x 1,5 |



Alle Angaben verstehen sich als unverbindliche Richtwerte! Für nicht schriftlich bestätigte Datenauswahl übernehmen wir keine Haftung. Druckangaben beziehen sich, soweit nicht anders angegeben, auf Flüssigkeiten der Gruppe II bei +20°C.