



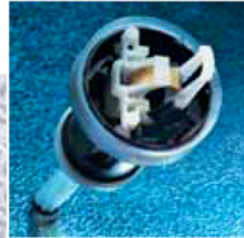
DOSATRON®

WATER POWERED DOSING TECHNOLOGY

3

m³/h

D 3 - REIHE



TECHNISCHE DATEN

- Dosierbereich: **0.2 – 10 %***
[1 : 500 - 1 : 10]
- Wasserdurchsatz** : **10 l/h - 3 m³/h**
[0.16 l/min - 50 l/min]
[1/3 US Pint/min - 14 US GPM]
- Betriebsdruck: **0.3 - 6 bar**
[4.3 PSI - 85 PSI]
- Konzentrateinspeisung: **0.02 - 300 l/h**
[0.011 US Fl oz/min - 1.4 US GPM]

*0.05 - 20 % in der Entwicklung - siehe Rückseite
 **Für andere flüssige Antriebsmedien bitte Dosatron fragen

Eine einzigartige, alle Dosierfunktionen umfassende Technik

Dosiertechnik: Proportional ohne Einsatz von Elektrizität

Antrieb: Wasserdurchsatz und Wasserdruck

Integrierte Funktionen:

- **Messen:** volumetrischer Hydraulikmotor
- **Dosieren:** stetige proportionale Einspeisung des flüssigen oder löslichen Konzentrats
- **Regulieren:** Proportionalität servogesteuert über den Wasserdurchsatz
- **Mischen:** ständige Homogenisierung im Dosatron

Paketinhalt:

- 1 Dosatron, 1 Wandhalterung,
- 1 Saugschlauch,
- Länge 175 cm [69"], 1 Betriebs- und Wartungsanleitung



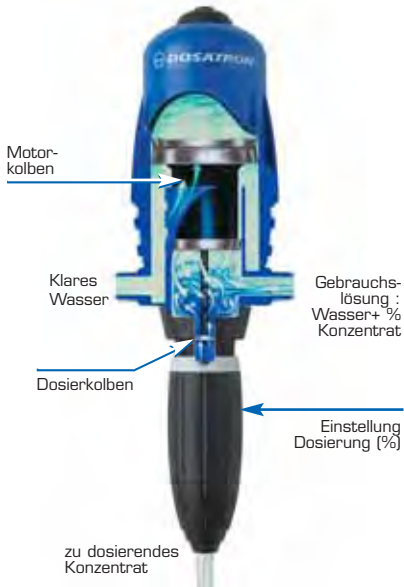
D3RES - 3 m³/h - 0.3 - 5%

Dosage réglable: 0.2 à 10 %
 Débit maximum: 3 m³/h
 Pression de fonctionnement: 0.3 à 6 bar
 Débit d'alimentation en produit: 0.02 à 300 l/h
 Température maximale: 40°C
 LE TRADING SYSTEMS LTD
 1000 WILSON ROAD, SUDBURY, ONTARIO, CANADA
 TEL: (905) 709-1111 FAX: (905) 709-1112
 www.dosatron.com

D 3 - REIHE

Funktionsprinzip

Am Wassernetz angeschlossen, nutzt der Dosatron ausschliesslich den Wasserdruck als Antriebskraft. Auf diese Weise saugt er das Konzentrat an, dosiert es zum gewünschten Prozentsatz und vermischt es mit dem Antriebswasser. Die so hergestellte Gebrauchslösung fliesst durch den Dosatron. Die Menge des zudosierten Produkts ist stets proportional zum Wasserdurchsatz, auch bei Durchsatz- oder Druckschwankungen.



Technische Daten

Allgemeines	
- Höchsttemp. des Antriebswassers	40° C [104° F]
- Mindesttemp. des Antriebswassers	5° C [41° F]
- Dosierung	z.B. Einstellung auf 1 % = 1 : 100 = 1 Vol Konzentrat + 100 Vol Wasser
- Durchschnittliche Toleranz der Dosierung	±10% (vom Skalenswert)
- Wiederholbarkeit	± 3 % (Standard API 675)
- Druckverlust	0.2 - 2.3 Bar [3 - 33 PSI] je nach Modell und Betriebsbedingungen (Diagramme auf Anfrage)
Weitere integrierte Funktionen	
- Eingebauter Motorschutzfilter	nein
- Anschlüsse Einlass / Auslass	3/4" M: BSP- NPT-Ø 20 x 27 mm
- Eingebauter By-Pass	Option
- Eingebaute Entlüftung	ja
- Eingebautes Anti-Siphon-System	nein
Antrieb	
- Motor	hydraulischer Differentialkolbenmotor
- Hubraum	0.53 L [0.140 US gallons]
- Mischkammer	(1 Zyklus = 2 Klacklaute) eingebaut
Dosierung	
- Einspeisung	Inneneinspeisung in Auslassmischkammer
- Dosierkolben	einfach wirkend bis 10 %, ab 10 % doppelt wirkend
- Saugventil	Federbelastetes Kegelventil mit Dichtung
Ansaugen	
- Selbstansaugend	ja
- Maximale Viskosität des Konzentrats	800 cPs bei 20°C [68°F] - ab 400 cPs, V-Kit für Dosierung > 2 % empfohlen
- Max. Ansaughöhe/Länge Ansaugschlauch	4 m [13ft]
- Ansaugfilter	ja - mit Ballast

Branchen

Umwelt - Hygiene - Wasseraufbereitung - Lebensmittelindustrie
Autowäsche - Metallverarbeitung - Druckindustrie - Gartenbau...

Hauptanwendungsbereiche

Desinfektion - Reinigung - Düngung - Schädlingsbekämpfung -
Schmierung - pH/ TH Regulierung - Sanitation - Flockung - Autowäsche...

Installation

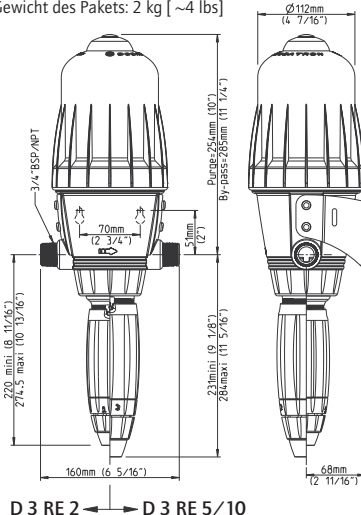
Vorschriften: Beim Anschliessen des Dosatron an das Trinkwassernetz beachten Sie bitte die jeweils gültigen Normen und Vorschriften.

Für eine optimale Lebensdauer des Dosatron wird empfohlen:

- je nach Wasserqualität einen Filter (60 Mikron [300 Mesh]) vor dem Dosatron einzubauen.
 - die Dichtungen des Dosierteils mindestens einmal pro Jahr zu wechseln
 - so oft wie möglich mit klarem Wasser zu spülen.
 - die Dosiereinstellung nur drucklos zu ändern.
 - nötige Schutzvorrichtungen gegen Überdurchsatz oder Überdruck sowie Druckspitzen im Leitungssystem zu installieren (Durchsatz-/Druckbegrenzer, Wasserschlagdämpfer,...)
 - den Dosatron in einem kompletten By-Pass zu installieren.
- Für sonstige Installationshinweise nehmen Sie bitte Kontakt mit uns auf.

Abmessungen

- Paketmasse: 55.4 x 16.8 x 14.4 cm [21 7/8" x 6 5/8" x 5 3/4"]
- Gewicht des Pakets: 2 kg [~4 lbs]



Standard-Material

- Gehäuse: Spezielles Polypropylen, HT
- Motorkolben: Polypropylen, Polyamid, VF oder HT, Peek, PVDF
- Dosierteil: Polypropylen, Polyethylen, Hastelloy (Ventilfeder)
- Saugschlauch: PVC

Erhältliche Optionen

(■ : Option ● : serienmässig ★ : für dieses Modell nicht verfügbar oder unnötig)

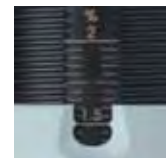
Optimierte Kompatibilität

- AF: empfohlene Dichtungen für alkalische Konzentrate
- VF: empfohlene Dichtungen für Säuren, Öle, Geruchsneutralisierung, Pflanzenschutz
- PVDF: Gehäuse
- V: Kit für hochviskose Konzentrate
- Saugschlauch: Spezielles Material und Ansaugfilter erhältlich



PVDF-Gehäuse

Optimierte Installation

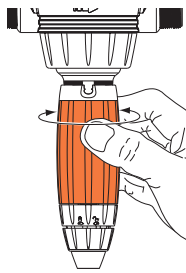


- BP: eingebauter By-Pass
- ★ Sonstige Anschlüsse
- Fixierband
- Bei weiteren Fragen setzen Sie sich mit uns in Verbindung

Einstellung auf 1.5 %

Die Optionen ermöglichen es, den Dosatron optimal an die Anwendung anzupassen. Fragen Sie uns, welcher Dosatron für Ihre Anwendung geeignet ist. Jeder Dosatron wird in unserem Werk getestet und registriert.

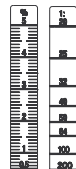
Proportionaldosierung mit Ausseneinstellung



Einstellung der Dosierung: Die Spitzen der Kerbe des Einstellrings zeigen auf den entsprechenden Wert. Die eingespeiste Konzentratmenge ist proportional zum Wasservolumen, das durch den Dosatron fliesst:

z.B.: Einstellung auf 1% = 1 : 100

= 1 Volumen Konzentrat + 100 Volumen Wasser



3 m³/h Produktreihe

REF.	DOSIERUNG	DRUCK
AUSSENEINSTELLUNG		
D 3 RE 2000*	0.05 - 0.3 %	0.3 - 6 bar
D 3 RE 2	0.2 - 2 %	0.3 - 6 bar
D 3 RE 5	0.5 - 5 %	0.3 - 6 bar
D 3 RE 10	1 - 10 %	0.5 - 6 bar
D 3 RE 20*	5 - 20 %	0.5 - 4 bar

* in der Entwicklung - D 3 RE 20 max. Durchsatz 1.5m³/h

Weitere Dosierer verfügbar zur Behandlung von Wasserdurchsätzen bis zu 0.7 m³/h, 1.5 m³/h, 2.5 m³/h, 4.5 m³/h, 8 m³/h, 20 m³/h, 30 m³/h, 60 m³/h... Für Spezialanfertigungen, Zubehör und Spezialsysteme, setzen Sie sich bitte mit uns in Verbindung.

DOSATRON INTERNATIONAL

Rue Pascal - B.P. 6 - 33370 TRESSSES (BORDEAUX) - FRANCE

Te. 33 (0)5 57 97 11 11 - Fax. 33 (0)5 57 97 11 29 / 33 (0)5 57 97 10 85

e.mail : info@dosatron.com - http://www.dosatron.com

S.A. DOSATRON INTERNATIONAL au capital de 3 050 000 EUROS - SIRET BORDEAUX 418 826 822 00011 - APE 291 B - N° TVA/VAE : FR96418826822

REF.
D3RE2VF
07400745

Seriennummer

CUSTOMER SERVICE - KUNDENBETREUUNG

FT/GAMME D 3-AL/12/07

Dieses Dokument stellt keine vertragliche Verpflichtung dar und dient nur zur Information. DOSATRON INTERNATIONAL behält sich das Recht vor, jederzeit eine Änderung seiner Geräte vorzunehmen.
© DOSATRON INTERNATIONAL S.A. 2007