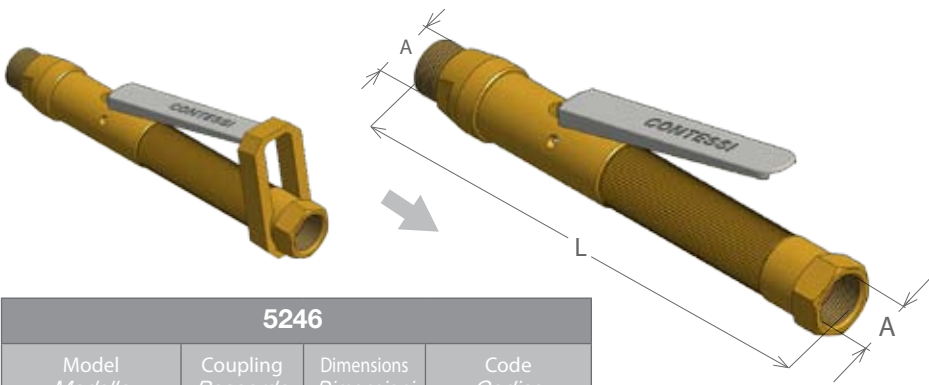


SHUT-OFF VALVES VALVOLE DI INTERCETTAZIONE



5246

Model Modello	Coupling Raccordo	Dimensions Dimensioni	Code Codice
	A (BSP/GAS)	L (mm)	
Standard	3/4"	260	0628-341011
Protected lever A leva protetta	3/4"	260	0628-341021

MAXIMUM OPERATOR SAFETY
Releasing the lever interrupts
the oxygen flow.

MASSIMA SICUREZZA
Il rilascio della leva interrompe
il flusso di ossigeno.

EN 560 connections

(inlet male, outlet swivel nut female)

Raccordi EN 560

(entrata maschio, uscita dado femmina girevole)

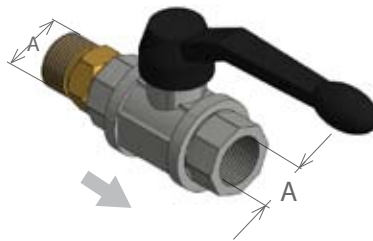
VALVE SERIES 5246 FAIL-SAFE CLOSING

The flow of oxygen can be
finely adjusted by any gradual
pressure exercised by the
operator on the lever.

VALVOLA 5246 CON APERTURA A LEVA

Il flusso dell'ossigeno è regolato
dall'azione graduale che
l'operatore esercita sulla leva.

VIAS Mx F		
Model Modello	*Coupling Raccordo	Code Codice
	A (BSP/GAS)	
VIAS 3/4" Mx F	3/4"	0628-341401
VIAS 1" Mx F	1"	0628-341411
VIAS 1"1/4 Mx F	1"1/4	0628-341421
VIAS 1"1/2 Mx F	1"1/2	0628-341431



VIAS Mx F SHUT-OFF BALL VALVE

Brass body, stainless steel ball,
teflon seals. Suitable for use
with Oxygen.

VALVOLA A SFERA VIAS

Corpo in ottone, sfera in inox,
guarnizioni in teflon. Idonea al
passaggio di ossigeno.

* Provided with male adaptor for inlet connection

Fornita con adattatore maschio sul raccordo di entrata

VALVOLA MEZZO GIRO HALF TURN VALVE		
Model Modello	*Coupling Raccordo	Code Codice
	A (BSP/GAS)	
VIMEG 3/4"	3/4"	0628-341511

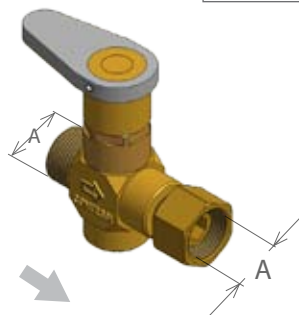
EN 560 connections

(inlet male, outlet swivel nut female)

Raccordi EN 560

(entrata maschio, uscita dado femmina girevole)

NEW



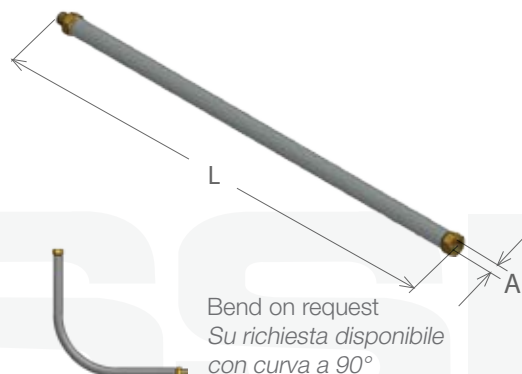
VIMEG HALF TURN VALVE

Specific for oxygen blowing.
180° knob turning for a
smoother opening of the flow.

VALVOLA MEZZO GIRO VIMEG

Specifica per sufflaggio O₂.
Apertura graduale del flusso
con rotazione di 180°

EXTENSION PIPE IMPUGNATURA DI PROLUNGA		
Coupling Raccordo	Length Lunghezza	Code Codice
A (BSP/GAS)	L [mm]	
3/4"	500	0610-220201
1"	1000	0610-220211
1"1/4	1000	0610-220221
1"1/2	1000	0610-220231



Bend on request
Su richiesta disponibile
con curva a 90°

EXTENSION PIPE

Manufactured from
stainless steel. EN560 brass
connections.

IMPUGNATURA DI PROLUNGA

Tubo in acciaio inossidabile.
Raccordi EN560 in ottone,
brasati.