

# Niveau- und Temperaturschalter Nivotemp NT M, NT MD

Der Füllstand in Ölbehältern für die Hydraulik und in der Schmiertechnik muss überwacht werden. Dabei verlangt die zeitgemäße Fabrikautomatisierung die Bereitstellung kompatibler Signale. Die Baureihe Nivotemp M umfasst eine Gruppe von Geräten, die sowohl nur zur Überwachung des Niveaus als auch zur Überwachung von Niveau- und Temperatur in Hydraulik- oder Schmieraggregaten dienen.

## NT M

Behälteranschlüsse G3/4, G1, Flansch oder Ovalflansch

Diverse Steckeroptionen

Niveau- und/oder Temperaturkontrolle

Bis zu 4 Schaltausgänge

Kompakte Bauform mit geringen Abmaßen

Bewährtes Schwimmersystem mit hoher Dynamik

Gehäusematerial Messing oder Edelstahl

## NT MD

Behälteranschlüsse G3/4, G1 oder Ovalflansch

Festeingestellte Schaltausgänge zur Füllstandüberwachung

LED Display mit Statusanzeige der Schaltausgänge,  
schwenkbar um 270°

Einheitliche Menüstruktur in Anlehnung an VDMA

Bis zu vier programmierbare Temperaturschaltausgänge

Alternativ ein kontinuierliches Temperaturschaltausgangssignal,  
plus ein frei programmierbarer Schaltausgang

Schaltausgang als Fenster oder Hysterese einrichtbar

Schaltausgang als Frequenzausgang einstellbar (1-100 Hz)

Min./Max. Wert Speicher, Logbuch



## Technische Daten NT M

Ausführung	MS	VA
Betriebsdruck:	max. 1 bar *	max. 1 bar
Betriebstemperatur:	-20 °C bis +80 °C	-20 °C bis +80 °C
Schwimmer:	SK 161	SK 161
Dichte Fluid min.:	0,80 kg/dm <sup>3</sup>	0,80 kg/dm <sup>3</sup>
Längen (alle Ausführungen):	280, 370, 500 mm (Standard) variabel bis max. 1000 mm	
Gewicht bei L=500 mm:	ca. 300 g	ca. 350 g

\* max. atmosphärisch bei Ovalflansch aus PA

### Material

Schwimmer:	NBR	NBR
Tauchrohr:	Messing	1.4571
Anschluss G3/4:	Messing	1.4571
Anschluss G1:	Messing	Messing mittels Adapter
Flanschanschluss:	Aluminium	--
Ovalflansch:	PA	VA/Messing mittels Adapter

### Schaltausgang Niveau

	K8	W9
Anzahl max.	4	2
Funktion:	NO/NC*	Wechsler
Spannung max.:	230 V AC/DC	48 V AC/DC
Schaltstrom max.:	0,5 A	0,5 A
Kontaktbelastung max.:	10 VA	20 VA
Min. Kontaktabstand:	40 mm	40 mm

\*NO= fallend Öffner / NC = fallend Schließer

### Optional Temperatur

Temperaturkontakt:	TM xx	
Spannung max.:	230 V AC/DC	
Schaltstrom max.:	2 A	
Kontaktbelastung max.:	100 VA	
Funktion:	NC	NO
Schaltpunkt °C:	50/60/70/80	50/60/70/80
Schaltpunkt-Toleranz:	± 5 K	± 5 K
Hysterese max.:	18 K ± 5 K	26/35/40/45 K ± 5 K

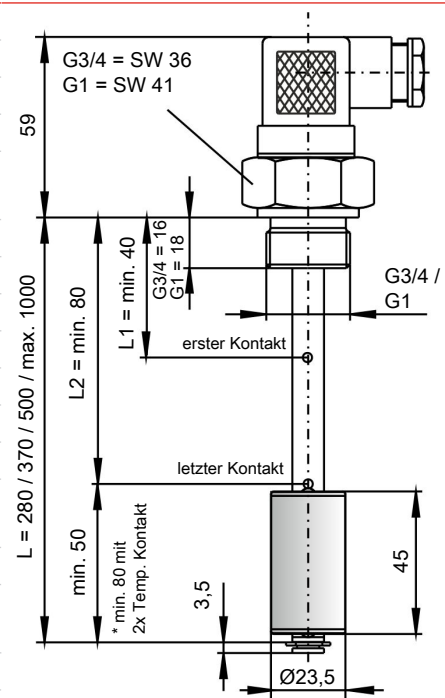
### Temperatursensor

Pt100:	DIN EN 60 751 (Toleranz ± 0,8 °C)
Analogausgang:	siehe „Technische Daten NT M mit Analogausgang für Temperatur“

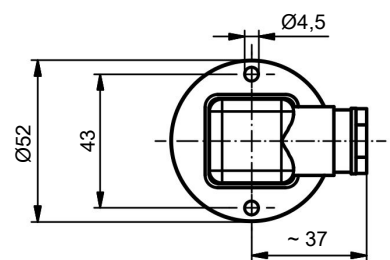
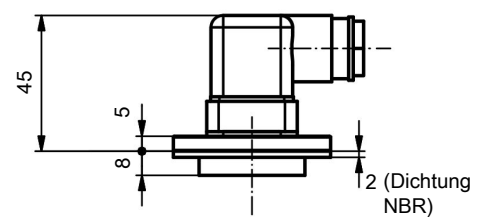
### Adapter

OV:	Adapter auf Ovalflansch inkl. Dichtung und Kontermutter
G1:	Adapter G3/4 auf G1

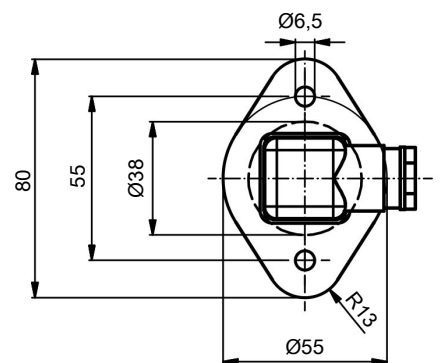
### Abmessungen



### Flanschausführung



### Ovalflansch



## Bestellhinweise NT M

### Typenschlüssel

	NT M	XX	XX	XX	XX	XX	XX	A	B	XX	
Typenbezeichnung											
<b>Ausführung</b>											
MS = Messing											
VA = Edelstahl											
<b>Anschluss</b>											
G3/4											
G1*											
FL*											
OV*											
<b>Stecker**</b>											
M3											
GS4***											
M12											
C7***											
<b>Länge</b>											
280											
370											
500											
Variabel (bitte angeben)											
<b>Anzahl Niveauekontakte</b>											
1-4											
<b>Kontakttyp</b>											
K8 NC/NO											
W9 Wechsler (max. 2 Stück)											

#### Optionen

OV = Ovalflansch (für G3/4)  
G1 = Adapter G3/4 auf G1

#### 2. Temperaturkontakt

(nur bei Doppeltemperatur Kontakt)

Öffner	Schließer
TM50NC	TM50NO = 50 °C
	TM55NO = 55 °C
TM60NC	TM60NO = 60 °C
TM70NC	TM70NO = 70 °C
TM80NC	TM80NO = 80 °C

#### 1. Temperatursignal

Pt100\*\*\*\* = Temperatursensor

Temperaturkontakt

Öffner	Schließer
TM50NC	TM50NO = 50 °C
	TM55NO = 55 °C
TM60NC	TM60NO = 60 °C
TM70NC	TM70NO = 70 °C
TM80NC	TM80NO = 80 °C

\* nicht in Ausführung VA

\*\* siehe "Steckverbindung"

\*\*\* nur mit Anschluss G3/4 lieferbar

\*\*\*\* nicht mit Temperaturkontakt kombinierbar

### Bestellbeispiel

Sie benötigen: Niveauschalter mit Anschluss G3/4, Ausführung Messing, Länge L= 500 mm, 2 Niveauekontakte, 1. Kontakt 100 mm NC, 2. Kontakt 450 mm NO

Sie bestellen: NT M-MS-G3/4-M3/500-2K-100NC-450NO

### Zubehör NT M

Art. Nr.	Bezeichnung
9144 05 0010	Verbindungsleitung M12x1, 4-pol., 1,5 m, Winkelkupplung und gerader Stecker
9144 05 0046	Verbindungsleitung M12x1, 4-pol., 3,0 m, Winkelkupplung und gerader Stecker
9144 05 0047	Anschlussleitung M12x1, 4-pol., 5,0 m, Winkelkupplung und Litzen

Steckverbindung NT M

Steckverbindung	M3	GS4	M12	C7
G3/4	X	X	X	X
G1	X	-*	X	-*
Flansch	X	-	X	-
OV	X	-*	X	-*
* Anschluss G3/4 mit entsprechendem Adapter				
Maße				
Anschlussbild				
Polzahl	3 pol. + PE	4 pol.	4 pol.	7 pol. + PE
DIN EN	175301-803		61076-2-101	175201-804
Spannung max.	230 V AC / DC*	30 V DC	30 V DC	230 V AC / DC*
Schutzart	IP65	IP65	IP67**	IP65
Kabelverschraubung	PG 11	PG 7		PG 11
Max. Anzahl der Kontakte				
Niveau-/Temp.-Kontakte	1 x K8, 1 x TK	2 x K8, 1 x TK	1 x K8, 1 x TK	3 x K8, 1 x TK
Nur Niveauekontakte	2 x K8 1 x W9	3 x K8 1 x W9	2 x K8 1 x W9	4 x K8 3 x W9

\*Max. 48 V AC / V DC bei Wechselkontakt. \*\* Mit vergossener Kabeldose.

Standard Anschlussbelegung NT M

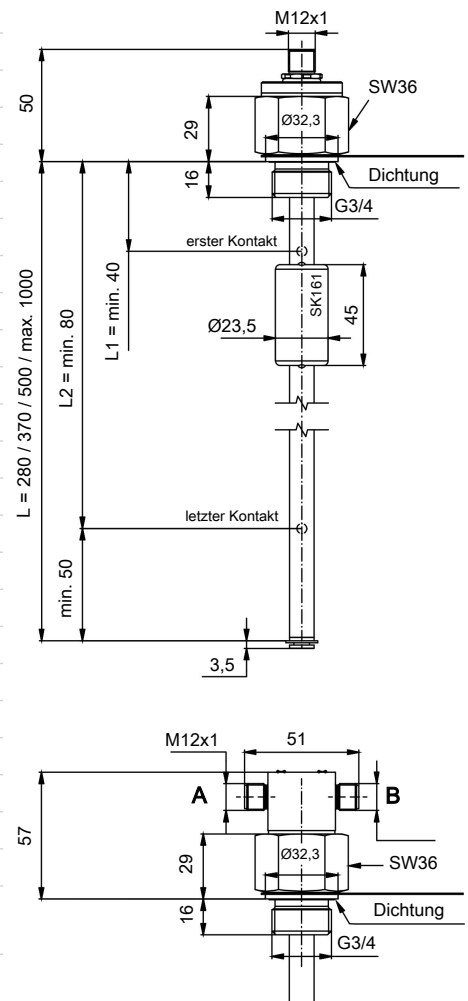
	M3	GS4	M12	C7
K8 Niveauekontakt(e)				
W9 Niveauekontakt(e)				
K8 Niveauekontakt(e)- und Temperaturkontakt				
K8 / Pt100 Niveau- und Temperatursensor				
K8 Niveau- und T emperaturkontakt(e)				
W9 Niveauekontakt(e) und Temperaturkontakt				
W9 / Pt100 Niveau- und Temperatursensor				

Die abgebildeten Anschlussbelegungen zeigen immer die max. mögliche Bestückung der jeweiligen Steckverbindung.

## Technische Daten NT M mit Analogausgang für Temperatur

<b>Ausführung</b>	<b>MS</b>
<b>Material</b>	
Schwimmer:	NBR
Tauchrohr:	Messing
Anschluss G3/4:	Messing
<b>Schaltausgang Niveau</b>	
Anzahl max.:	2
Funktion:	NO/NC*
Spannung max.:	30 V DC
Schaltstrom max.:	0,5 A
Kontaktbelastung max.:	10 VA
Min. Kontaktabstand:	40 mm
*NO= fallend Öffner / NC = fallend Schließer	
<b>Optional Temperatur</b>	
<b>Temperatur</b>	<b>KT</b>
Fühlereinheit:	PT100 Klasse B, DIN EN 60 751
Messbereich*:	0 °C bis 100 °C
Betriebsspannung (UB):	10-30 V DC
Ausgang:	4-20 mA
Bürde (Ω) max.:	= (UB-7,5 V)/0,02 A
*Andere Messbereiche auf Anfrage	
<b>Adapter</b>	
OV:	Adapter auf Ovalflansch inkl. Dichtung und Kontermutter
G1:	Adapter G3/4 auf G1

### Abmessungen

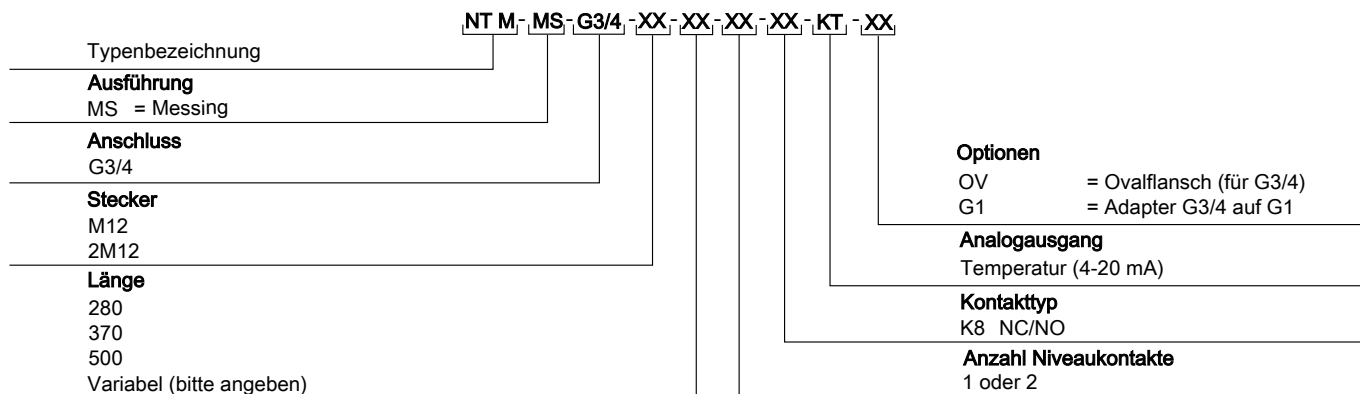


## Steckverbindung NT M mit Analogausgang für Temperatur

Steckverbindung	M12	2 x M12
Pohlzahl	4 pol.	2 x 4 pol.
DIN EN	61076-2-101	175201-804
Anschlussbild	1 x Niveauekontakt und Analogausgang	
	2 x Niveauekontakt und Analogausgang	

## Bestellhinweise NT M mit Analogausgang für Temperatur

### Typenschlüssel



### Bestellbeispiel

Sie benötigen: Niveauschalter mit Anschluss G3/4, Ausführung Messing, Länge 500 mm,  
2 x Niveauekontakt, 100 mm NC, 450 mm NO  
Temperaturschalter 0-100 °C = 4-20mA und Steckverbindung 2 x M12

Sie bestellen: NT M-MS-G3/4-2M12/500-2K-KT-100NC-450NO



## Temperatúrausgänge NT MD

Folgende Temperatúrausgänge stehen wahlweise zur Verfügung:

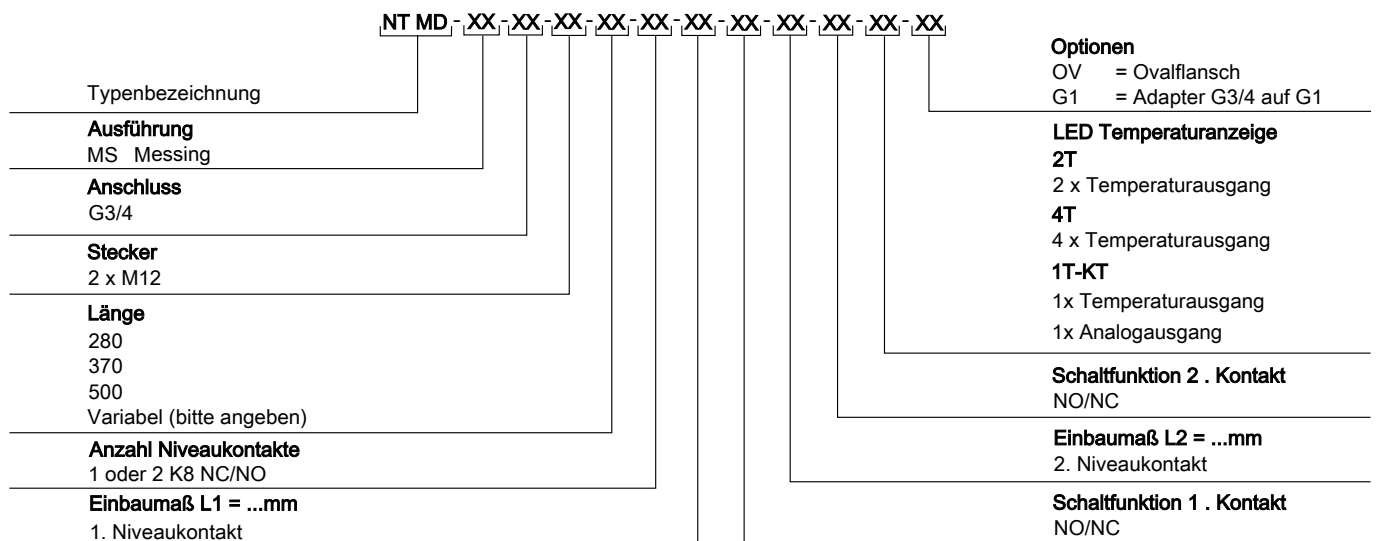
	2T	1T-KT	4T
Stecker (Sockel)	2 x M12 – 4-pol	2 x M12 – 4-pol	1 x M12 – 4-pol 1 x M12 – 8-pol
<b>Schaltausgänge</b>	2 x frei programmierbar*	1 x frei programmierbar*	4 x frei programmierbar*
Alarmspeicher	1 Schaltausgang zuweisbar zum Alarmlogbuch	1 Schaltausgang zuweisbar zum Alarmlogbuch	1 Schaltausgang zuweisbar zum Alarmlogbuch
max. Schaltstrom**	0,5 A pro Ausgang dauerkurzschlussfest	0,5 A pro Ausgang dauerkurzschlussfest	0,5 A pro Ausgang dauerkurzschlussfest
Kontaktbelastung	insgesamt max. 1 A	insgesamt max. 1 A	insgesamt max. 1 A
Analogausgang		1 x 4 – 20 mA, 2 - 10 V DC, 0 - 10 V DC, 0 - 5 V DC	
Bürde $\Omega$ max. bei Stromausgang		= $(U_B - 8 V)/0,02 A$	
Eingangswiderstand min. bei Spannungsausgang		10 k $\Omega$	

\*Schaltausgang 1 + 2 auch als Frequenzausgang 1-100 Hz programmierbar.

\*\*Ausgang 1 max. 0,2 A.

## Bestellhinweise NT MD

### Typenschlüssel



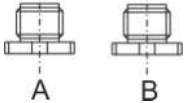
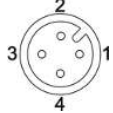
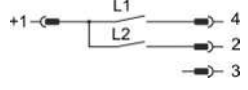
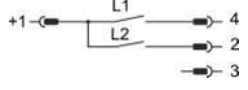
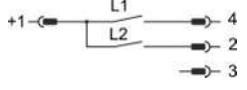
### Bestellbeispiel

Sie benötigen: Niveauschalter mit Anschluss G3/4, Ausführung Messing, Länge L= 500 mm, 2 Niveauekontakte, 1. Kontakt 100 mm NC, 2. Kontakt 450 mm NO, Temperatúrauswertung mit Display und 2 programmierbaren Ausgängen.

Sie bestellen NT MD-MS-G3/4-2M12 / 500-2K-100NC-450NO-2T



Standard Anschlussbelegung NT MD

Standard Anschlussbelegung	2T	4T	1T-KT
 <p>A B</p>	<p>Niveauekontakt(e) 2x Temperaturausgang</p>	<p>Niveauekontakt(e) 4x Temperaturausgang</p>	<p>Niveauekontakt(e) 1x Temperaturausgang 1x Analogausgang</p>
<p>Stecker A Niveau</p> 			
<p>Stecker B Temperatur</p> 