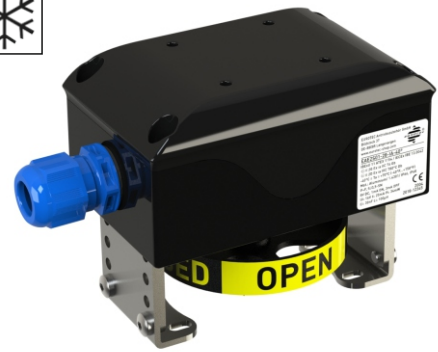


# Kompakte und flexible Endschalterbox, Aluminium, Ex ia

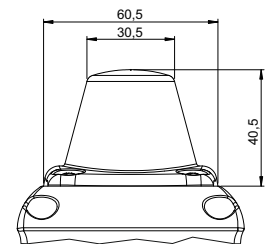
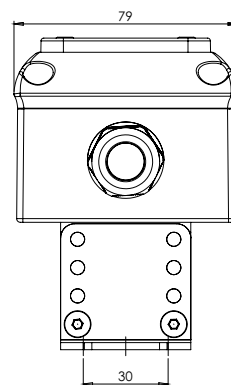
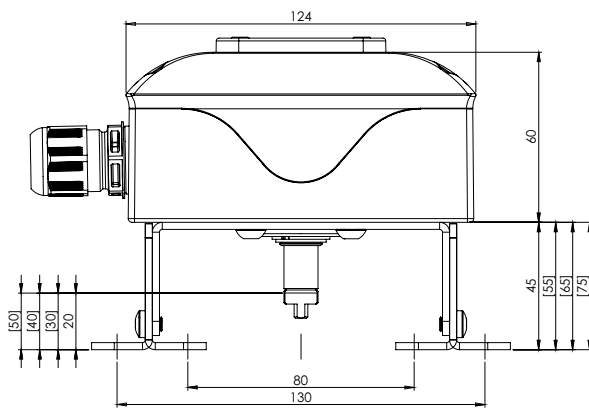
Compact and flexible limit switch box, aluminum, Ex ia

IBExU 11 ATEX 1154 | IECEx IBE 13.0042



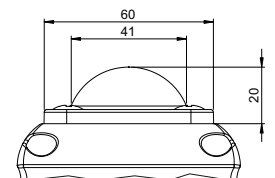
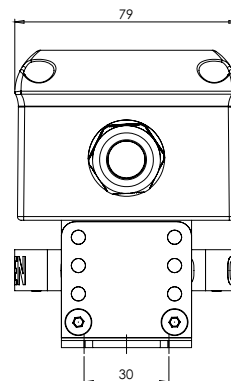
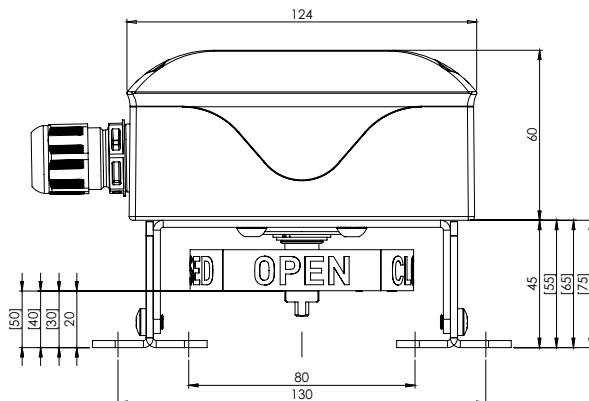
<b>Gehäusetyp</b> Housing type	<b>EAE-IA</b>	<b>EAE-IA-40°C</b> <b>EAE-IA-55°C</b>
<b>Material Gehäuse/Brücke/Welle</b> Housing material/bracket/shaft	Aluminium / Edelstahl 1.4301 / Edelstahl 1.4305 Aluminum / Stainless steel AISI 304 / Stainless steel AISI 303	Aluminium / Edelstahl 1.4301 / Edelstahl 1.4305 Aluminum / Stainless steel AISI 304 / Stainless steel AISI 303
<b>Material Dichtungen/Schrauben</b> Sealing material/screws	EPDM, NBR / Edelstahl 1.4301 EPDM, NBR / Stainless steel AISI 304	-40 °C: EPDM, Silikon, -55 °C: Silikon / Edelstahl 1.4301 -40 °C: EPDM, silicone, -55 °C: Silicone / Stainless steel AISI 304
<b>Stellungsanzeige</b> Visual indicator	2D (Optional: 3D, 3D1, OC, OS)	OPEN-CLOSED (OC)
<b>Antriebsbohrbilder</b> Actuator hole spacings	80x30 mm / 130x30 mm (Optional: 50x25 mm)	80x30 mm / 130x30 mm (Optional: 50x25 mm)
<b>Antriebswellenhöhen</b> Actuator shaft heights	20, 30, 40, 50 mm	20, 30, 40, 50 mm
<b>F05 Anschluss</b> F05 interface	Serienmäßig Standard	Serienmäßig Standard
<b>Anschlüsse</b> Connections	1x M20x1,5 mit Kabelverschraubung, blau with cable gland, blue	1x M20x1,5 mit Kabelverschraubung, blau with cable gland, blue
<b>Umgebungstemperatur</b> Ambient temperature	-25 °C ... +70 °C	(-55°C)-40 °C ... +70 °C

## Maßzeichnung Dimensions



3D1

EAE-IA



3D

EAE-IA-40°C / EAE-IA-55°C

**Schalterinformationen auf Seiten w.19-28**  
Switch information on pages w.19-28

**Optionenseite am Kapitelende**  
Options page at the end of chapter