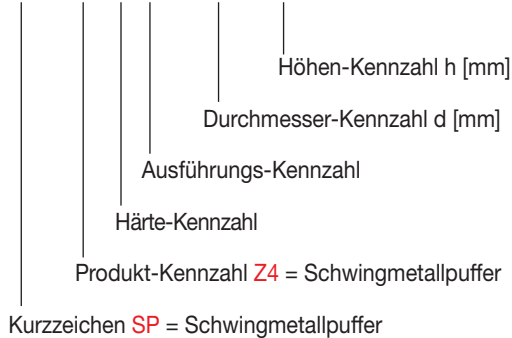


Schwingmetallpuffer

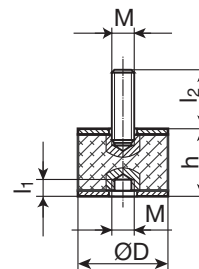
Artikel-Nr. = Bauteilgröße

SP Z4 2 . - 075 055 - 00



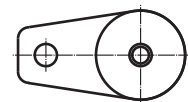
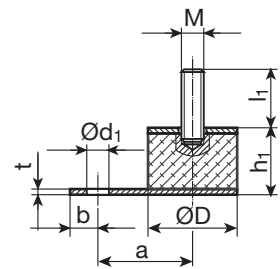
Ausführung 0

mit Gewindestift und Innengewinde



Ausführung 3

mit Gewindestift und Montageplatte



Artikel Nr. Bauteilgruppe	Typ Nr.	Abmaße									Gewinde	Härte Kennz.	Härte Shore A	Fläche cm ²	Gewicht Ausf. 0 kg	Gewicht Ausf. 3 kg
		D mm	a mm	b mm	d ₁ mm	t mm	h mm	h ₁ mm	l ₁ mm	l ₂ mm						
SPZ42.-050045-00	01	50	50	15	16,5	4	45	54	27	8,8	M10	2	55	19,6	0,20	0,25
SPZ42.-075055-00	02	75	75	20	20	4	55	65	34	11,5	M12	2	55	44,2	0,55	0,65
SPZ42.-100055-00	03	100	100	25	26	5	55	65	43	17,5	M16	2	55	78,5	0,85	1,35
SPZ42.-150075-00	04	150	150	35	26	6	75	85	43	17,5	M16	2	55	176,5	2,30	3,55
SPZ42.-150055-00	08	150	150	35	26	6	55	61	43	17,5	M16	2	55	176,5	2,10	0,85
SPZ41.-075055-00	05	75	75	20	20	4	55	65	34	11,5	M12	1	40	44,2	0,55	0,65
SPZ41.-100075-00	06	100	100	25	26	5	75	85	43	17,5	M16	1	40	78,5	1,00	1,50
SPZ41.-150075-00	07	150	150	35	26	6	75	85	43	17,5	M16	1	40	176,5	2,30	3,55

Technische Daten

F in N ist die zulässige Belastung je Puffer.

Belastung = Gewichtskraft = (Gew. Ventilator + Motor) · 9,81 m/s²

f₀ in mm = Einfederung bzw. Eindrücktiefe

η in % = Isolierwirkungsgrad (Dämpferwirkung)

Artikel Nr. Bauteilgruppe	Drehzahlbereich in min ⁻¹																
	3000			1500			1000			750			500				
	Belastung F in N von - bis		f ₀ mm	η %	Belastung F in N von - bis		f ₀ mm	η %	Belastung F in N von - bis		f ₀ mm	η %	Belastung F in N von - bis		f ₀ mm	η %	
SPZ42.-050045-00	250 - 550		2	95	400 - 800		3	85	—	—	—	—	—	—	—	—	
SPZ42.-075055-00	600 - 1200		2	95	900 - 1800		3	85	—	—	—	—	—	—	—	—	
SPZ42.-100055-00	1200 - 2500		2	95	1800 - 3600		3	85	—	—	—	—	—	—	—	—	
SPZ42.-150075-00	2000 - 4000		2	95	3000 - 6000		3	85	—	—	—	—	—	—	—	—	
SPZ42.-150055-00	—		—	—	6300 - 13000		3	85	—	—	—	—	—	—	—	—	
SPZ41.-075055-00	—		—	—	—		—	—	1000 - 2100	6	82	1400 - 2800	8	75	—	—	
SPZ41.-100075-00	—		—	—	—		—	—	1200 - 2500	6	82	1600 - 3300	8	75	2500 - 5000	12	60
SPZ41.-150075-00	—		—	—	—		—	—	3400 - 7000	6	82	4500 - 9400	8	75	6500 - 13000	12	60

Zubehör

Anordnung der Schwingmetallpuffer

Anordnung mit integrierter Montageplatte

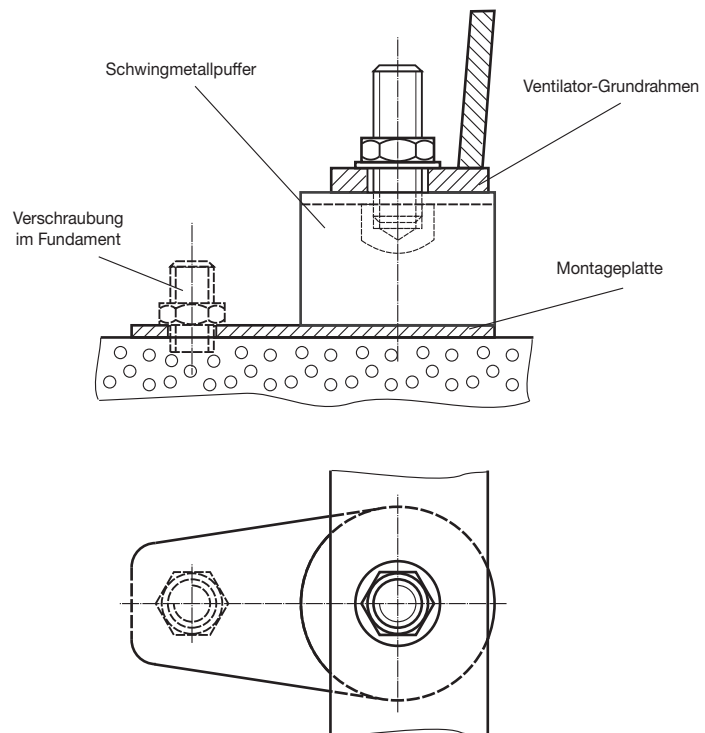
Fundament, verschraubt

Bitte beachten:

Dübelverschraubung nur mit Bohrschablone möglich.

Ankerschraubung nur mit entsprechenden Ankerlöchern möglich.

Ankerlöcher nach Ausrichtung des Ventilators ausgießen.



Anordnung auf einem zusätzlichen Grundrahmen

Zusätzlicher Grundrahmen

