

\*\*\*\* NOT SUPPLIED  
GEHOERT NICHT ZUM LIEFERUMFANG  
NON FOURNI  
NON SI FORNISCONO

INSTALLATION POSITION : VERTICAL  $\pm 45^\circ$  EXHAUST DOWNWARD  
EINBAULAGE : SENKRECHT  $\pm 45^\circ$  ENTLUEFTUNG NACH UNTEN  
FLUIDE D'UTILISATION : AIR (HUMIDE, HUILEUX,  
FLUIDO DI ESERCIZIO : ARIA (ACQUA, POLVERE E OILO INQUINATO)

WORKING MEDIUM : AIR (CONTAINING WATER, DUST AND OIL)  
ARBEITSMEDIUM : LUFT (WASSER-, STAUB- UND OELHALTIG)  
FLUIDE D'UTILISATION : AIR (HUMIDE, HUILEUX,  
FLUIDO DI ESERCIZIO : ARIA (ACQUA, POLVERE E OILO INQUINATO)

AMBIENT ENVIRONMENT : AIR (CONTAINING WATER, DUST AND OIL)  
UMGEBUNGSMEDIUM : LUFT (WASSER-, STAUB- UND OELHALTIG)  
FLUIDE AMBIENT : AIR (HUMIDE, HUILEUX,  
FLUIDO AMBIENTE : ARIA (ACQUA, POLVERE E OILO INQUINATO)

THERMAL RANGE OF APPLICATION UNDER NORMAL AMBIANT CONDITIONS  
THERM. ANWENDUNGSBEREICH UNTER NORMALEN UMGEBUNGSBEDINGUNGEN :  $-40^\circ \dots +80^\circ \text{C}$   
GAMME D'APPLICATION THERMIQUE EN UTILISATION CONTINUE DE  
CAMPO TERMICO D'APPLICAZIONE NELLE NORMALI CONDIZIONE AMBIENTALI

SHORT TERM RESISTANCE TO HEAT :  
KURZZEITIGE WAERMEBESTAENDIGKEIT : max. 1h AT  $110^\circ \text{C}$   
RESISTANCE THERMIQUE TEMPORAIRE :  
RESISTANZA TERMICA PER BREVE PERIODO :

RESERVOIR PRESSURE :  
VORRATSDRUCK : max.  $P_e = 13\text{bar}$   
PRESSION DANS LE RESERVOIR :  
PRESSIONE DEL SEBRATOIO :

DYNAMIC BELLOWS PRESSURE :  
DYNAMISCHER BALGDRUCK : max.  $P_e = 15\text{bar}$   
PRESSION DYNAMIQUE DE COUSSIN D'AIR :  
PRESSIONE DINAMICA DEL SOFFIETTI :

NOMINAL DIAMETER :  
NENNWEITE : min.  $7.1\text{mm}^2$   $\phi 3\text{mm}$  PER DELIVERY  
DIAMETRE NOMINAL : JE ARBEITSLEITUNG  
DIAMETRO NOMINALE : PAR UTILISATION  
PER MANDATA

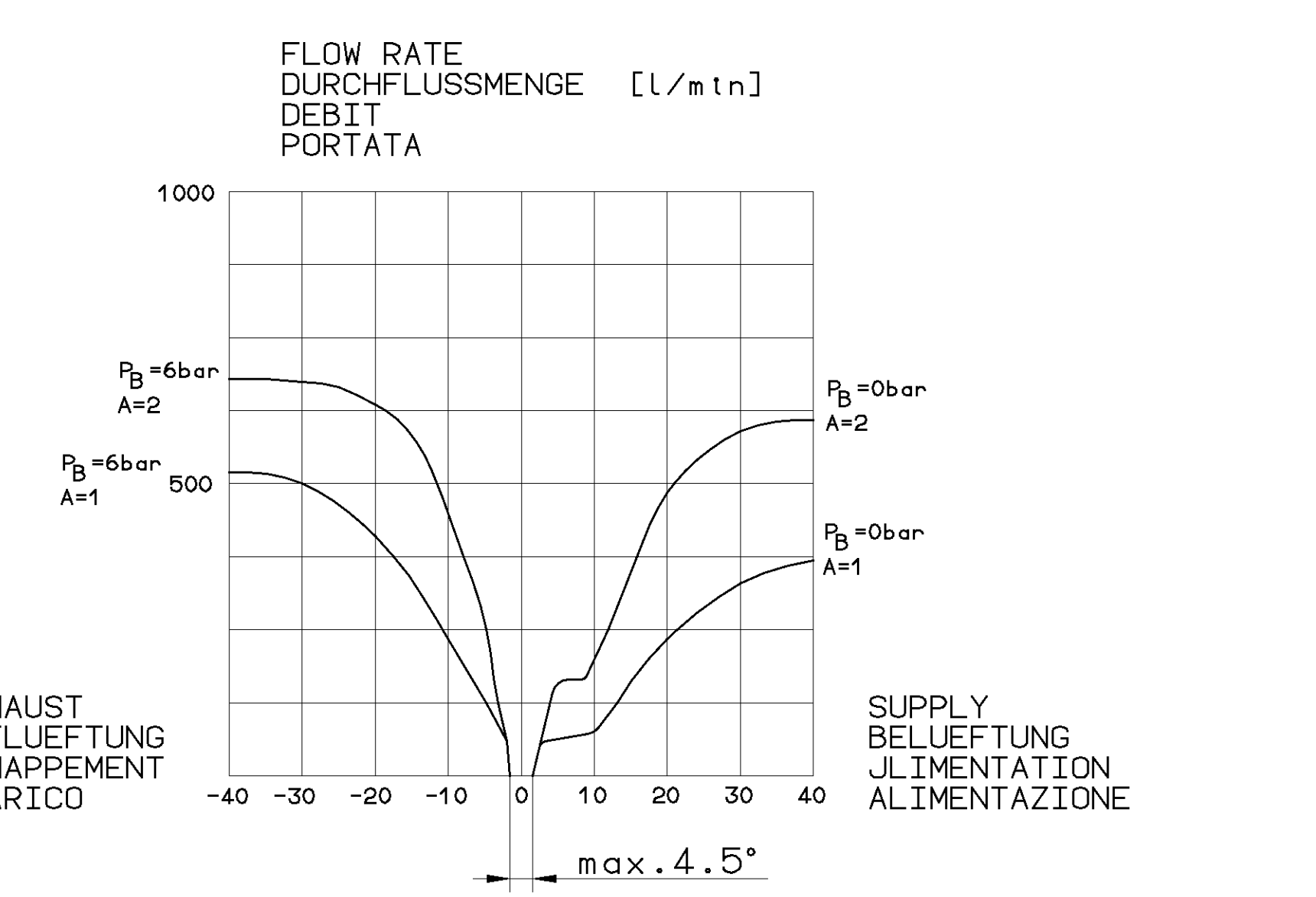
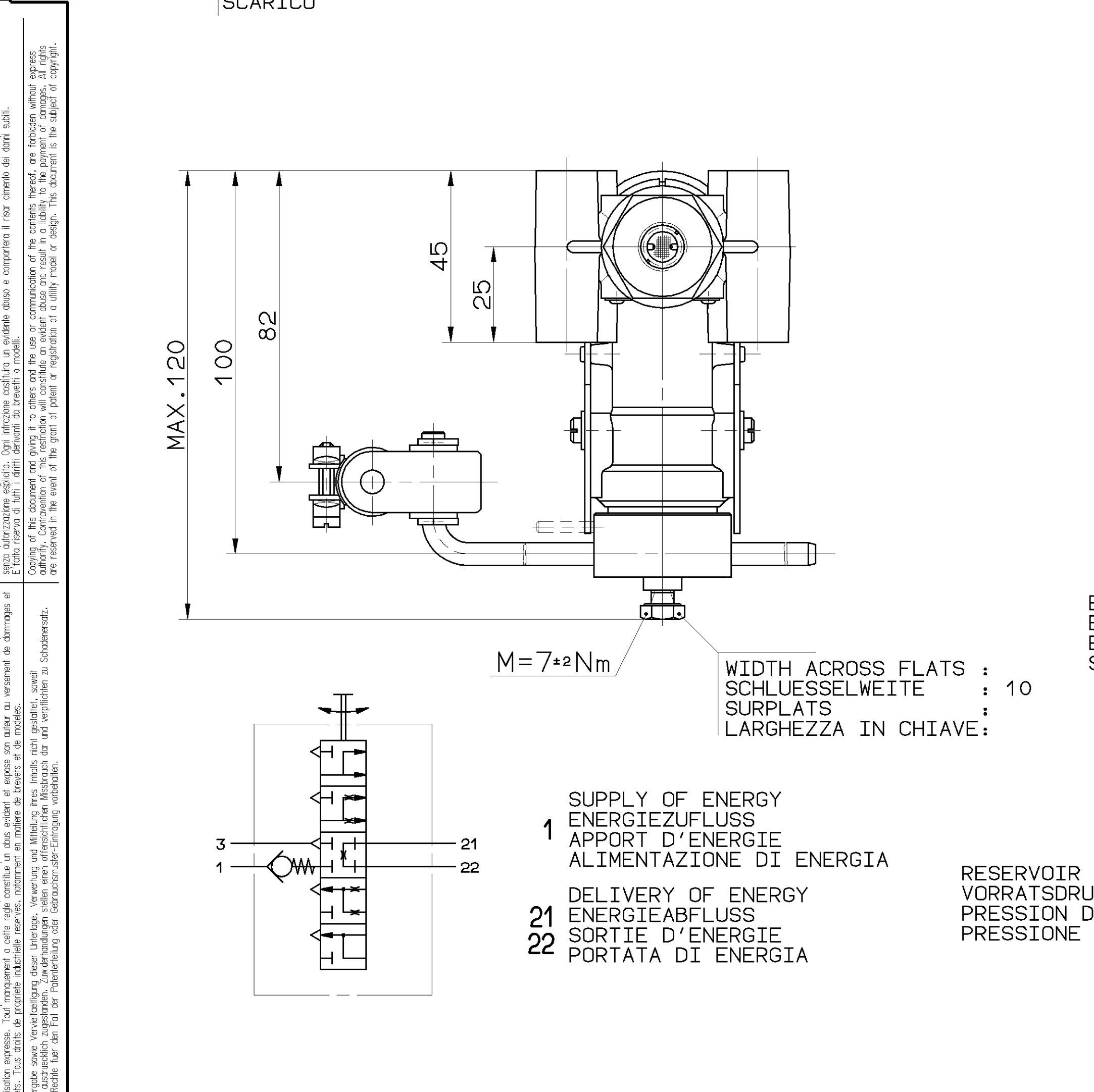
\*\* INSTALLATION POSITION : VERTICAL  
EINBAULAGE : SENKRECHT  
POSITION D'INSTALLATION : VERTICALE  
POSIZIONE DI MONTAGGIO : VERTICALE

\*\*\* INSTALLATION POSITION : HORIZONTAL  
EINBAULAGE : WAAGERECHT  
POSITION D'INSTALLATION : HORIZONTAL  
POSIZIONE DI MONTAGGIO : ORIZZONTALE

ORIENTATION OF THE VALVE ON FOUR SIDES POSSIBLE,  
TURN RESP. CHANGE LEVER  
ANLENKUNG DES VENTILS VIERSEITIG MOEGLICH,  
STANGE DEMENTSPRECHEND UMSCHWENKEN BZW. UMSTECKEN  
LIAISON SUR LA VALVE POSSIBLE DES QUATRE COTES,  
ORIENTER LA BARRE EN TOURNANT CONFORMENT  
ACCOPPIAMENTO DELLA VALVOLA POSSIBILE DALLE QUATRO,  
PATI PER ORIENTARE LA LEVA GIRARE CONFORME

\* OBSERVE THE POSITION OF THE POSITIONING PIN BORE  
LAGE DER FIXIERSTIFTBOHRUNG BEACHTEN  
OBSERVER LA POSITION DE L'ALEPAGE POUR LA GOUPILLE D'AJUSTAGE  
OSSERVARE LA POSIZIONE DI FORO PER IL PERNO DI FISSAGGIO

FIXING OF THE VALVE IN CLOSED POSITION AT  $\geq 7\text{bar}$  RESERVOIR PRESSURE AND  $\leq 3\text{bar}$   
PRESSURE IN THE BELLOW BY A PIN OF  $\phi 3\text{h}8$  OR A PARALLEL PIN  $\phi 3\text{h}8 \times 24$  DIN7  
FIXIERUNG DES VENTILES IN ABSCHLUSSSTELLUNG BEI  $\geq 7\text{bar}$  VORRATSDRUCK UND  $\leq 3\text{bar}$   
BALGDRUCK MITTELS DORN  $\phi 3\text{h}8$  ODER ZYL.-STIFT  $\phi 3\text{h}8 \times 24$  DIN7  
FIXATION DE LA VALVE EN POSITION FERMEE SOUS  $\geq 7\text{bar}$  PRESSION DANS LE RESERVOIR  
ET  $\leq 3\text{bar}$  DANS LE COUSSIN PAR UN TIGE DE  $\phi 3\text{h}8$  OU UNE GOUPILLE CYLINDRIQUE  
 $\phi 3\text{h}8 \times 24$  DIN7  
FISSAGGIO DELLA VALVOLA IN POSIZIONE CHIUSO PER  $\geq 7\text{bar}$  PRESSIONE NEL SEBRATOIO  
E  $\leq 3\text{bar}$  PRESSIONE NEL SOFFIETTO PER UNA SPINA DI  $\phi 3\text{h}8$  O UNA SPINA CILINDRICA  
 $\phi 3\text{h}8 \times 24$  DIN7



DEFLECTION OF LEVER AT OPENING  
HEBELAUSLENKUNG AB OEFFNUNGSBEGINN  
DEBATTEMENT DU LEVIER A L'OUVERTURE  
DEVIAZIONE DELLA LEVA ALLA APERATURA [°]

General Specifications: JED-334-1, Size ISO 14405 LP		Copyright WABCO®	
Further Technical Data:		Date	Signature
Doc. Code:	Sheet: To	2017-10-12	Bolago
General Tolerances JED-261		Checked	Zak
Range of Nominal Dimensions ( ± mm)		Expert	
Class	1) ≤ 50	> 50 > 180	> 180 > 400
Fine	0.5	1.0	1.5
Medium	1.0	2.0	3.0
Coarse	2.0	3.5	5.0
Tapped Holes acc. JED-192		1) Tolerance Class Applied Crossmarked	
Metric	Scale	Material No.	
0.41	1:1	464 006 010 0	
Size	CAD System	ECN No.	Revision
A 1	CADAM	173975	3 x 0
Date of first issue: 1993-11-15		Date of first issue: 1993-11-15	
Doc. Code		Language	
005		ML	
Sheet		1/1	
Replaced for			

Note e permesso consegnare a terzi o riprodurre questo documento, ne sollecitate il consenso o autorizzate a terzi...  
 Toute communication ou reproduction de ce document, toute exploitation ou communication de son contenu sont interdites, sauf...  
 Alle Rechte vorbehalten. Nachdruck, Vervielfältigung und Verbreitung, auch auszugsweise, ist ohne schriftliche Genehmigung...  
 All rights reserved. No part of this document may be reproduced, stored in a retrieval system, or transmitted in any form or by any means...  
 Tutti i diritti sono riservati. È vietata espressamente la ristampa o l'uso non autorizzato di questo documento...  
 Wskazanie sowie powielanie, rozpowszechnianie lub wykorzystywanie, w szczególności, kopiowanie lub rozpowszechnianie...  
 Alle Rechte vorbehalten. Nachdruck, Vervielfältigung und Verbreitung, auch auszugsweise, ist ohne schriftliche Genehmigung...  
 All rights reserved. No part of this document may be reproduced, stored in a retrieval system, or transmitted in any form or by any means...  
 Tutti i diritti sono riservati. È vietata espressamente la ristampa o l'uso non autorizzato di questo documento...