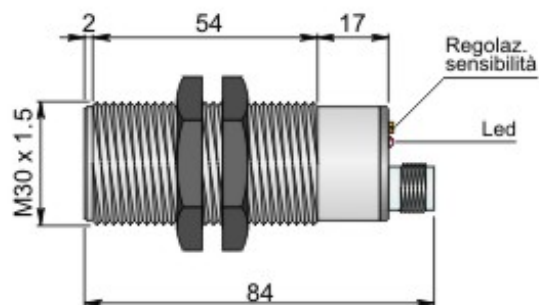




**Codice: C30000017 - Descrizione: SC30SP-C20 PNP NO+NC H**



Dimensioni in mm

**CARATTERISTICHE TECNICHE:**

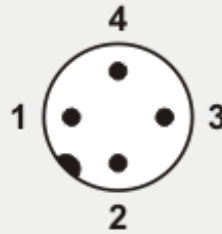
Tensione di funzionamento:	10 ÷ 55 Vdc
Tipo di uscita:	DC PNP
Funzione:	NO+NC
Tipo di intervento:	Istantaneo
Distanza di intervento (mm):	0 ÷ 20 (regolabile)
Isteresi (%Sn):	Funzione della distanza d'intervento
Frequenza max. di lavoro:	10 Hz
Ripetibilità (%Sn):	< 1
Corrente max. di uscita:	300 mA
Assorbimento:	< = 10 mA @ 24Vdc
Caduta di tensione:	< 1.8 V
Protezione al corto circuito:	Presente
Led visualizzatore:	Presente
Schermatura:	Totale
Caratteristiche meccaniche:	M30x1.5
Materiale custodia:	Plastica
Tipo di connessione:	Connettore H
Limiti di temperatura:	-20 ÷ +70 °C
Grado di protezione:	IP 67
Peso:	260 g



Codice: C30000017 - Descrizione: SC30SP-C20 PNP NO+NC H

## SCHEMA DI COLLEGAMENTO

### COLLEGAMENTO CON ATTACCO H



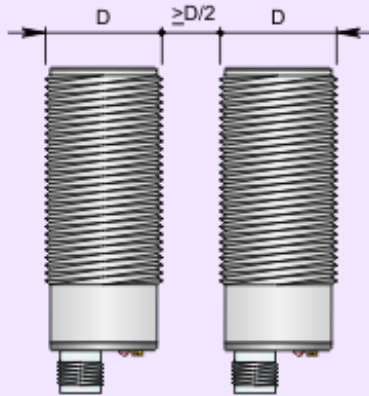
### VISTA DEL CONNETTORE MASCHIO

- 1 = Marrone / +
- 3 = Blu / -
- 4 = Nero / uscita NO
- 2 = Bianco / uscita NC

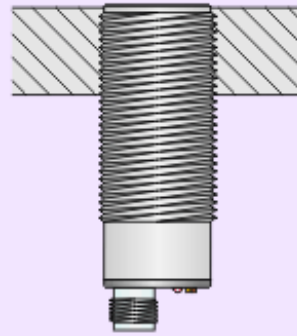
## ISTRUZIONI PER UNA CORRETTA INSTALLAZIONE

### NORME DA RISPETTARE PER UNA CORRETTA INSTALLAZIONE

#### TOTALMENTE SCHERMATI



Montaggio affiancato



Montaggio a filo