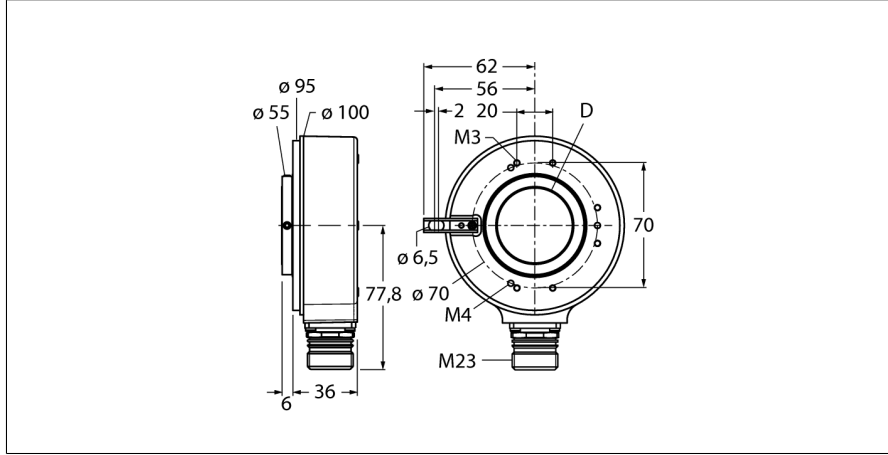


Artan enkoder
Endüstriyel Ürün Grubu
RI-42H30S4-2B1024-12M23



- Uzun yay elemanlı flanş, Ø 100 mm
- Oyuklu şaft, Ø 30 mm
- Optik ölçüm ilkesi
- Şaft malzemesi: Paslanmaz çelik
- Şaft tarafında koruma sınıfı IP65
- -40...+70°C
- Maks. 3000 dev/dak
- 10...30 VDC
- M23 × 1 erkek, 12 pimli
- İt-çek, ters çevirmeli
- Darbe frekansı maks. 300 kHz
- 1024 darbe/dev

Tip kodu RI-42H30S4-2B1024-12M23
İdent no. 1545228

Ölçüm prensibi Fotoelektrik
Max. Rotational Speed 3000 U/dk
Rotorun atalet momenti 150 x10⁶ kgm²
İlk hareket torqu 0.2 Nm
Ortam sıcaklığı -40...+70 °C

Çalışma voltajı 10...30 VDC
Yük akımı yok I₀ ≤ 100 mA
Çıkış akımı ≤ 30 mA
Kısa devre koruması evet
Çıkış tipi Artan
Çözünürlük, artımlı 1024 ppr
Darbe frekansı maks. 300 kHz
Sinyal seviyesi yüksek min. U_s - 3 V
Sinyal seviyesi düşük maks. 2,5 V

Tasarım Oyuklu şaft
Flanş tipi Montaj elemanlı flanş
Flanş çapı 100 mm
Şaft tipi Oyuklu şaft
Şaft çapı D [mm] 30 mm
Şaft malzemesi Paslanmaz çelik
Gövde malzemesi Kalıp döküm çinko
Elektriksel bağlantı Konektörler, M23 radyal
Titreşim direnci (EN 60068-2-6) 100 m/sn², 10...2000 Hz
Darbe direnci (EN 60068-2-27) 1000 m/sn², 6 msn
Koruma sınıfı muhafaza IP65
Koruma sınıfı şaft IP65

Gönderi paketi içeriği Yay elemanı, uzun

1	B inv.	
2	U _B sens	+
3	0	-
4	0 inv.	-
5	A	
6	A inv.	
7	n.c.	
8	B	
9	n.c.	
10	GND	
11	0V sens	
12	U _B	+
PH	shield	

Artan enkoder
Endüstriyel Ürün Grubu
RI-42H30S4-2B1024-12M23

Pin configuration

Signal	Gnd	+U _s	A	A inv.	B	B inv.	0	0 inv.	Shield
Pin configuration	10	12	5	6	8	1	3	4	PH
Signal	0V sens	+U _s sens	-	-	-	-	-	-	-
Pin configuration	11	2	-	-	-	-	-	-	-

Artan enkoder
Endüstriyel Ürün Grubu
RI-42H30S4-2B1024-12M23

Aksesuarlar

Tip kodu	İdent no.	Açıklama	Ölçekli çizim
RME-5	1544616	Oyuklu şaft enkoderleri için paslanmaz çelik montaj paneli, aksenal oynama bulunan uygulamalar için 149 mm referans çap	
RME-6	1544617	Oyuklu şaft enkoderleri için paslanmaz çelik montaj paneli, ayarlanabilir referans çapta sabitleme noktaları bulunan uygulamalar için 104...206 mm referans çap	
RME-10	1544621	Oyuklu şaft enkoderleri için paslanmaz çelik montaj elemanı, yüksek düzeyde aksenal oynama bulunan uygulamalar için 110 mm vida adımı çapı	
RME-11	1544622	Oyuklu şaft enkoderleri için paslanmaz çelik montaj elemanı, sınırlı montaj alanı bulunan uygulamalar için 76 mm vida adımı çapı	
RME-15	1544626	Oyuklu şaft enkoderleri için 70 mm uzunluğunda metal kol braketi, küçük aksenal ve radyal oynama bulunan uygulamalara yönelik, esnek olarak ayarlanabilir	

Artan enkoder Endüstriyel Ürün Grubu RI-42H30S4-2B1024-12M23

Aksesuarlar

Tip kodu	İdent no.	Açıklama	Ölçekli çizim
RME-16	1544627	Oyuklu şaft enkoderleri için 100 mm uzunluğunda metal kol braketleri, küçük aksenal ve radyal oynama bulunan uygulamalara yönelik, esnek olarak ayarlanabilir	
RME-17	1544628	Oyuklu şaft enkoderleri için 150 mm uzunluğunda metal kol braketleri, küçük aksenal ve radyal oynama bulunan uygulamalara yönelik, esnek olarak ayarlanabilir	
RME-18	1544629	Oyuklu şaft enkoderleri için paslanmaz çelik stator kaplini, aksenal ve radyal oynama bulunan yüksek düzeyde dinamik uygulamalar için 119 mm referans çap	