

SH5V



***POMPA A PISTONI ASSIALI A CILINDRATA
VARIABILE PER CIRCUITO APERTO***

**VARIABLE DISPLACEMENT AXIAL PISTON
PUMP FOR OPEN CIRCUIT**

La SH5V è una pompa a pistoni assiali per circuito aperto studiata per applicazioni mobili e industriali. La pompa è dotata di un gruppo rotante che permette di raggiungere elevate pressioni di funzionamento continuo e di picco. Il sistema brevettato di sostentamento idrostatico dei pattini dei pistoni, assicura minimi trafilamenti e, quindi, elevati rendimenti volumetrici. Il sistema di limitazione della cilindrata massima e minima permette di adattare le caratteristiche di portata della pompa alle esigenze dell'impianto. I sistemi di regolazione sono stati progettati per garantire una elevata precisione e ripetibilità di funzionamento. Il progetto garantisce la massima flessibilità di impiego tra cui una presa di forza passante che assicura la trasmissione del 100% della coppia nelle esecuzioni tandem.

Caratteristiche principali

- Dimensioni ridotte
- Funzionamento silenzioso
- Elevato rendimento
- Sistemi di regolazione di elevata precisione
- Manutenzione ridotta
- Lunga durata
- Flessibilità di utilizzo

Principali settori applicativi

- Macchine industriali
- Macchine movimento terra e da cantiere
- Macchine agricole e forestali
- Macchine per l'industria navale e Off-Shore

SH5V is a family of pumps for open circuit, axial piston design for mobile and industrial applications. A strong proven rotating group allows the pumps to handle high continuous and peak pressure. The pump features patented swash plate assembly resulting in minimal leaks and high volumetric efficiency.

An adjustable maximum/minimum volume stops provides a means of tuning flow to your system.

Controls options are designed to provide high accuracy and repeatability of operation.

Versatile design includes 100% through-drive capability for multiple pump options.

Features and benefits

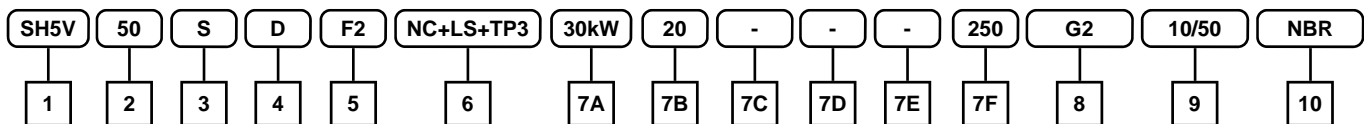
- Compact size
- Quiet pump operation
- High efficiency
- Accurate control function
- Reduced maintenance
- Long pump life
- Flexibility in machine design

Typical applications

- Industrial equipments
- Earth moving machines and construction machinery
- Agricultural and forestry machines
- Marine and Off-Shore equipments

CODICI DI ORDINAZIONE
ORDERING CODE

Esempio: / Example:



Comporre il codice di ordinazione usando le tabelle della pagine seguente.

NB: Per ordinare una pompa tandem è necessario specificare per entrambe le pompe il tipo di albero e la predisposizione richiesta. Se le pompe devono essere spedite montate la richiesta deve essere specificata in chiaro. Per le combinazioni pompa/albero disponibili vedere a pag. D/28

Esempio:

SH5V 32 S D F2 CLS+TP 20 250 T 0/32 NBR
 SH5V 32 S D F2 CTP 180 - 0/30 NBR
 Assemblate

To make the ordering code please use tables in side page.

NB: To order a tandem pump it is necessary to indicate for each pump the kind of shaft and the through drive option needed. It is important to specify clearly on the purchase order if the pumps need to be assembled together. For the available pump/shaft combination, please see at pag. D/28

Example:

SH5V 32 S D F2 CLS+TP 20 250 T 0/32 NBR
 SH5V 32 S D F2 CTP 180 - 0/30 NBR
 Assembled

CODICI DI ORDINAZIONE ORDERING CODE

Tabella pompa / Pump table

				SH5V								
1 Serie / Series				32	45	50	63	75	90			
2 Dimensione / Size				∅ 25 [∅ 0.9]	∅ 25 [∅ 0.9]	∅ 32 [∅ 1.2]	∅ 32 [∅ 1.2]	∅ 40 [∅ 1.5]	∅ 40 [∅ 1.5]			
3 Alberi Shaft end	Cilindrico (mm) Parallel keyed [in]		C	∅ 25 [∅ 0.9]	∅ 25 [∅ 0.9]	∅ 32 [∅ 1.2]	∅ 32 [∅ 1.2]	∅ 40 [∅ 1.5]	∅ 40 [∅ 1.5]			
	Scanalato DIN / Splined DIN		S			DIN 5480	DIN 5480	DIN 5480	DIN 5480			
	Scanal. SAE / Splined SAE		S1	15T-16/32DP	15T-16/32DP	15T-16/32DP	15T-16/32DP	15T-16/32DP	21T-16/32DP	21T-16/32DP		
	Scanal. SAE / Splined SAE		S2						14T-12/24DP	14T-12/24DP		
4 Senso di rotazione (lato albero) Direction of rotation (shaft side)	D (destra) / D (CW)			●	●	●	●	●	●			
	S (sinistra) / S (CCW)			●	●	●	●	●	●			
5 Versione Mounting configuration	F2			SAE-B 2B	SAE-B 2B	SAE-B 2B	SAE-B 2B	SAE-C 2B	SAE-C 2B			
	F4							SAE-D 4B	SAE-D 4B			
6 Regolatore/ Control	PC (Fuori produzione / Out of production)			●	●	●	●	●	●			
	CTP			●	●	●	●	●	●			
	LS(LS1)+TP3(TP3C) (Fuori produzione / Out of production)			●	●	●	●	●	●			
	CLS+TP			●	●	●	●	●	●			
	NC+PC					●	●	●	●			
	NC+LS+TP3(TP3C)					●	●	●	●			
	PI+PC					●	●	●	●			
NC+PI+PC					●	●	●	●	●			
7 Taratura regolatore / Control setting			Vedi tabella regolatori / See control table									
8 Predisposizioni Through drive options	Nessuna / Without		-	●	●	●	●	●	●			
	SAE A		A	●	●	●	●	●	●			
	SAE B		B	●	●	●	●	●	●			
	SAE B-B		B1	●	●	●	●	●	●			
	SAE C		C			●	●	●	●			
	SAE C-C		C1			●	●	●	●			
	GR2		G2	●	●	●	●	●	●			
	GR3		G3	●	●	●	●	●	●			
Tandem		T	●	●	●	●	●	●				
9 Cilindrata min/max (cm ³ /rev) / Displacement min/max (cm ³ /rev)				0/32	0/45	0/50	0/63	0/75	0/90			
10 Guarnizioni / Seals	NBR (Nitrile STD)			●	●	●	●	●	●			
	FKM (Viton [®])			●	●	●	●	●	●			

	Regolatori / Controls	Potenza Costante / Constant power		NC							
		Load Sensing / Load Sensing			LS	CLS					
		Pressione costante / Constant pressure					PC	CTP			
		Idraulico proporzionale / Proportional hydraulic							PI		
		Taglio pressione / Pressure cut-off								TP3	TP3C
7A	Potenza a 1500 rpm (kW) Power at 1500 rpm [hp]	SH5V 50	6.5 ÷ 40 [8.7 ÷ 53.6]	●							
		SH5V 63	8 ÷ 51 [10.7 ÷ 68.3]								
		SH5V 75	9.5 ÷ 65 [12.7 ÷ 87.1]								
		SH5V 90	12 ÷ 74.5 [16 ÷ 99.8]								
7B	Pressione LS (bar) / LS Pressure [psi]	18 ÷ 35 (20 standard) [261 ÷ 507 (290 standard)]		●	●						
7C	Pressione taratura PC (bar) / PC pressure setting [psi]	50 ÷ 350 [725 ÷ 5075]				●	●				
7D	Idraulico positivo Δp 25 bar / Hydraulic positive Δp 362.5 [psi]	P25						●			
	Idraulico negativo Δp 25 bar / Hydraulic negative Δp 362.5 [psi]	N25									
7E	Pressione inizio regolazione (bar) / Control starting pressure [psi]	4 ÷ 10 [58 ÷ 145]						●			
7F	Pressione taratura TP3 (bar) / TP3 pressure setting [psi]	50 ÷ 350 [725 ÷ 5075]							● ●		

● Disponibile / Available

Fluidi:

Utilizzare fluidi a base minerale con additivi anticorrosione, antiossidanti e antiusura (HL o HM) con viscosità alla temperatura di esercizio di $15 \div 40$ cSt. Una viscosità limite di 800 cSt è ammissibile solo per brevi periodi in condizione di partenza a freddo. Non sono ammesse viscosità inferiori ai 10 cSt. Viscosità comprese tra i 10 e i 15 cSt sono tollerate solo in casi eccezionali e per brevi periodi. Per maggiori dettagli consultare la sezione Fluidi e filtrazione.

Temperature:

Non è ammesso il funzionamento dell'unità a pistoni con temperature del fluido idraulico superiori a 90°C (194°F) e inferiori a -25°C (-13°F). Per maggiori dettagli consultare la sezione Fluidi e filtrazione.

Filtrazione:

Una corretta filtrazione contribuisce a prolungare la durata in esercizio dell'unità a pistoni. Per un corretto impiego dell'unità a pistoni la classe di contaminazione massima ammessa è 20-/18/15 secondo la ISO 4406:1999. Per maggiori dettagli consultare la sezione Fluidi e filtrazione.

Pressione di aspirazione:

La pressione minima sulla bocca di aspirazione è di 0.8 bar assoluti. La pressione sulla bocca di aspirazione non deve mai scendere al di sotto di tale valore.

Pressione in carcassa:

La pressione massima ammissibile in carcassa è di 1.5 bar. Una pressione superiore può compromettere la durata e la funzionalità della guarnizione dell'albero di uscita.

Guarnizioni:

Le guarnizioni utilizzate sulle pompe a pistoni assiali SH5V standard sono in NBR (Acrylonitrile-Butadiene Elastomer). Per impieghi particolari (alte temperature e fluidi corrosivi) è possibile ordinare l'unità a pistoni con guarnizioni in FKM (Viton®). Nel caso di impiego di fluidi speciali contattare la S.A.M. Hydraulik S.p.A.

Capacità di carico albero di uscita:

L'albero di uscita è in grado di sopportare sia carichi radiali sia assiali. I carichi massimi ammissibili riportati in tabella sono tali da garantire una durata dei supporti superiore all'80% della durata in assenza di carichi.

Hydraulic fluids:

Use fluids with mineral oil basis and anticorrosive, antioxidant and wear preventing addition agents (HL or HM). Viscosity range at operating temperature must be of $15 \div 40$ cSt. For short periods and upon cold start, a max. viscosity of 800 cSt is allowed. Viscosities less than 10 cSt are not allowed. A viscosity range of $10 \div 15$ cSt is allowed for extreme operating conditions and for short periods only. For further information see at Fluids and filtration section.

Temperature ranges:

The operating temperature of the oil must be within $-25^\circ\text{C} \div 90^\circ\text{C}$ ($-13^\circ\text{F} \div 194^\circ\text{F}$). The running of the axial piston unit with oil temperature higher than 90°C (194°F) for lower than -25°C (-13°F) is not allowed. For further information see at Fluids and filtration section.

Filtration:

A correct filtration is essential for long and satisfactory life of axial piston units. In order to ensure a correct functioning of the unit, the maximum permissible contamination class is 20/18/15 according to ISO 4406:1999. For further details see at Fluids and filtration section.

Inlet pressure:

Minimum absolute pressure at suction port 0.8 bar [11.6 psi]. In no case inlet pressure can be lower.

Case drain pressure:

Maximum permissible case drain pressure 1.5 bar [22 psi]. A higher pressure can affect the shaft seal or reduce its life.

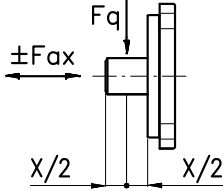
Seals:

Seals used on standard SH5V series axial piston pumps are of NBR (Acrylonitrile-Butadiene Elastomer). For special uses (high temperatures or special fluids) it is possible to order the unit with FKM seals (Viton®).

In case of use of special fluids, contact S.A.M. Hydraulik S.p.A.

Drive shaft Radial and Axial forces:

The drive shaft can support both radial and axial forces. The maximum permissible loads in the following table are calculated in such a way as to guarantee a service life of at least 80% of the service life of bearings to which no load is applied.

Cilindrata / Displacement				32	45	50	63	75	90
	Forza radiale Radial load	$F_{q \max}$	N [lbf]	1000 [225]	1000 [225]	1500 [338]	1500 [338]	2400 [540]	2400 [540]
	Forza assiale Axial load	$F_{ax \max}$	N [lbf]	1200 [270]	1200 [270]	1500 [338]	1500 [338]	1900 [428]	1900 [428]

Installazione:

Le pompe possono essere installate in qualsiasi direzione e posizione. Le pompe SH5V hanno le bocche separate dalla carcassa e devono essere obbligatoriamente drenate. L'installazione con albero verticale e al di sopra del serbatoio comporta alcune limitazioni. Per maggiori dettagli consultare la sezione Norme generali di installazione.

Livello di emissione sonora:

Attualmente sono disponibili i rilievi di emissione sonora e la loro correlazione alle vibrazioni strutturali relativi alla ricerca effettuata presso un centro universitario. Tale ricerca ci permette di indicare come risultato parziale un valore di livello sonoro massimo di 70 dB alla distanza di 1 m dalla pompa alle seguenti condizioni di lavoro: cilindrata massima, velocità 1500 rpm, pressione 200 bar e olio minerale a 45 °C e viscosità 35 cSt.

Installation:

SH5V series pumps can be installed in every position or direction. These axial piston units have separate ports and drain chambers and so must be always drained. Installation of the unit with shaft in vertical position and above the tank involves some limitations. For further details see at General installation guide lines.

Noise level:

Researches carried out by a university institute supplied us with some data concerning noise level and its correlation with structural vibrations. These data allow us to state as partial result a max. noise level value of 70 dB, at 1 m distance from the pump, under following working conditions: max. displacement, rotating speed 1500 rpm, pressure 200 bar [2900 psi] and mineral oil at 45 °C with viscosity 35 cSt.

DATI TECNICI TECHNICAL DATA

Dimensione / Size				32	45	50	63	75	90
Cilindrata ⁽¹⁾ / Displacement ⁽¹⁾		V _{g max}	cm ³ /rev [in ³ /rev]	32.00 [1.95]	43.3 [2.64]	49.65 [3.05]	63.98 [3.90]	75.00 [4.57]	93.76 [5.72]
		V _{g min}	cm ³ /rev [in ³ /rev]	0 [0]	0 [0]	0 [0]	0 [0]	0 [0]	0 [0]
Pressione / Pressure	cont.	p _{nom}	bar [psi]	280 [4000]	300 [4350]	320 [4600]	320 [4600]	350 [5000]	320 [4600]
	picco/peak	p _{max}	bar [psi]	350 [5000]	350 [5000]	380 [5500]	380 [5500]	420 [6000]	380 [5500]
Velocità max. a V _{g max} ⁽¹⁾ Max speed at V _{g max} ⁽¹⁾		n _{max nom}	rpm	3150	2700	3000	2500	2600	2350
Velocità max. limite a V _g < V _{g max} ⁽¹⁾ Speed limit at V _g < V _{g max} ⁽¹⁾		n _{max lim}	rpm	3600	3200	3350	2800	3000	2700
Velocità Minima Raccomandata Minimum Recommended Speed		n _{min}	rpm	500	500	500	500	500	500
Portata massima a n _{max nom} e V _{g max} Max flow at n _{max nom} and V _{g max}		q _{max nom}	l/min [U.S. gpm]	100 [26.4]	117 [30.88]	149 [39.3]	160 [42.24]	195 [51.5]	220 [58.1]
Potenza massima a q _{max nom} e p _{nom} Max power at q _{max nom} and p _{nom}		P _{max nom}	kW [hp]	46 [62]	57 [76]	79 [105]	85 [114]	113 [151]	121 [162]
Costante di coppia / Torque constant		T _k	Nm/bar [lbf-ft/psi]	0.51 [0.026]	0.69 [0.035]	0.79 [0.040]	1.01 [0.052]	1.20 [0.061]	1.49 [0.076]
Coppia massima a V _{g max} / Max torque at V _{g max}	cont. (p _{nom})	T _{nom}	Nm [lbf-ft]	142 [105]	207 [152.5]	253 [186]	326 [240]	418 [308]	477 [351]
	picco/peak (p _{max})	T _{max}	Nm [lbf-ft]	177 [130]	241 [177]	300 [221]	387 [285]	500 [368]	567 [418]
Momento di inerzia ⁽²⁾ / Moment of inertia ⁽²⁾		J	kg·m ² [lb·ft ²]	0.0034 [0.081]	0.0034 [0.081]	0.0065 [0.081]	0.0065 [0.081]	0.0098 [0.232]	0.0098 [0.232]
Peso ⁽²⁾ / Weight ⁽²⁾		m	Kg [lbs]	19 [42]	20 [44]	30 [66]	31 [68]	42 [92]	44 [96]

(Valori teorici, senza considerare η_{hm} e η_{v} ; valori arrotondati).
Le condizioni di picco non devono durare più dell' 1% di ogni minuto. Evitare il funzionamento contemporaneo alla massima velocità e alla massima pressione.

(Theoretical values, without considering η_{hm} and η_{v} ; approximate values). Peak operations must not exceed 1% of every minute. A simultaneous maximum pressure and maximum speed are not recommended.

Note:

⁽¹⁾ I valori si intendono con pressione assoluta (p_{ass}) di 1 bar sulla bocca di aspirazione e olio minerale.

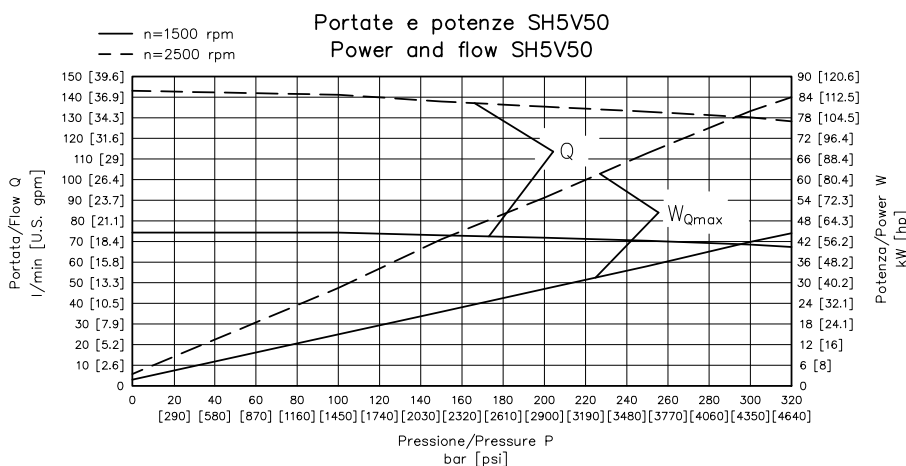
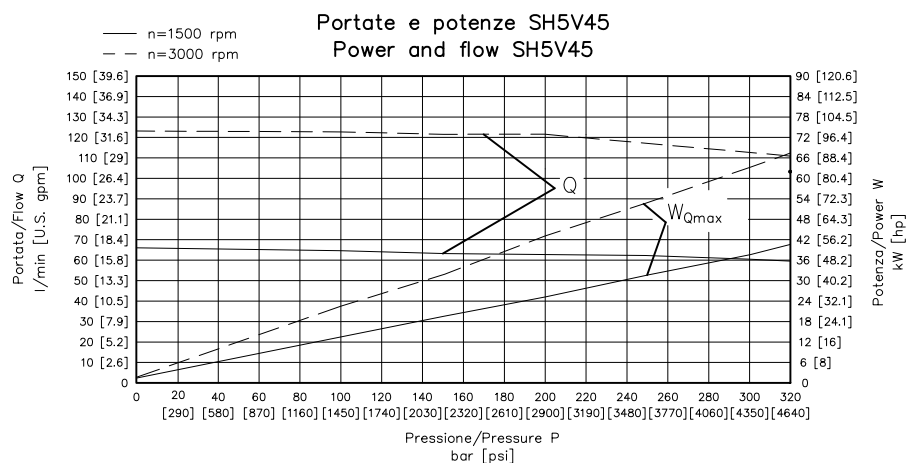
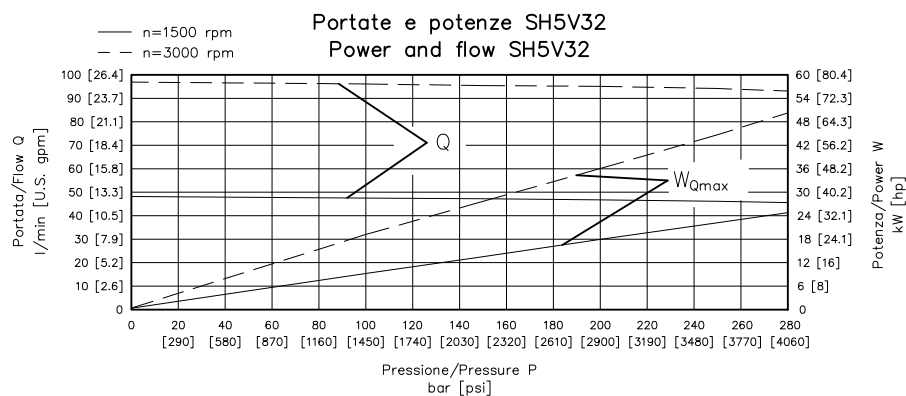
⁽²⁾ Valori indicativi.

Notes:

⁽¹⁾ The values shown are valid for an absolute pressure (p_{ass}) of 1 bar [14.5 psi] at the suction inlet port when operated on mineral oil.

⁽²⁾ Approximate values.

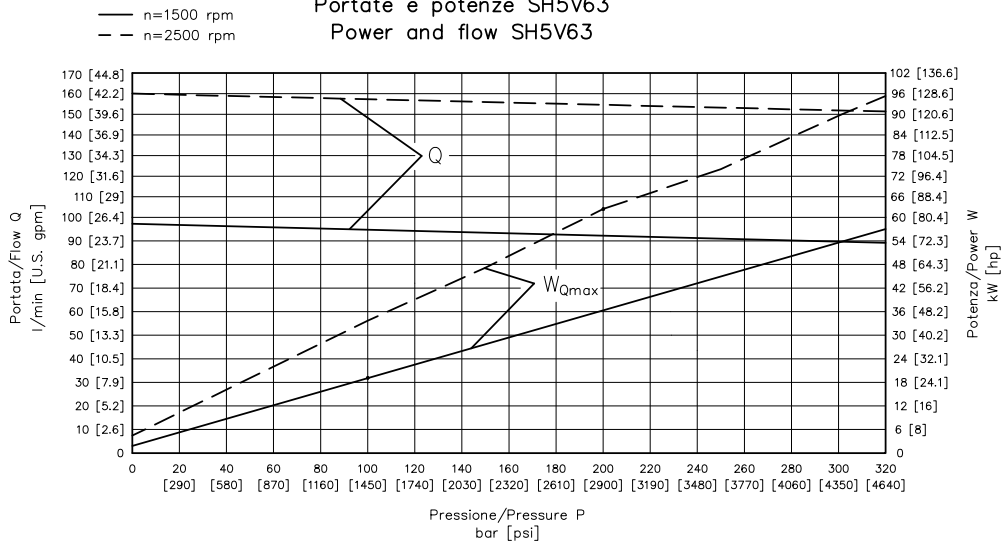
CURVE DI FUNZIONAMENTO OPERATING CURVES



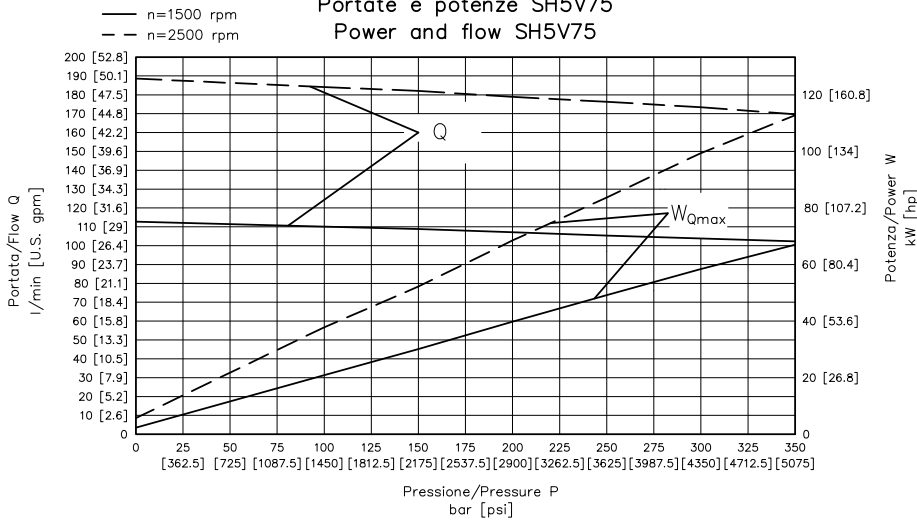
I diagrammi sono rappresentativi della media della normale produzione della Samhydraulik. Le prove sono state eseguite con olio minerale ISO VG 46 a 50°C.

The curves are representative of the standard Samhydraulik production. Tests made with mineral oil ISO VG 46 at 50°C

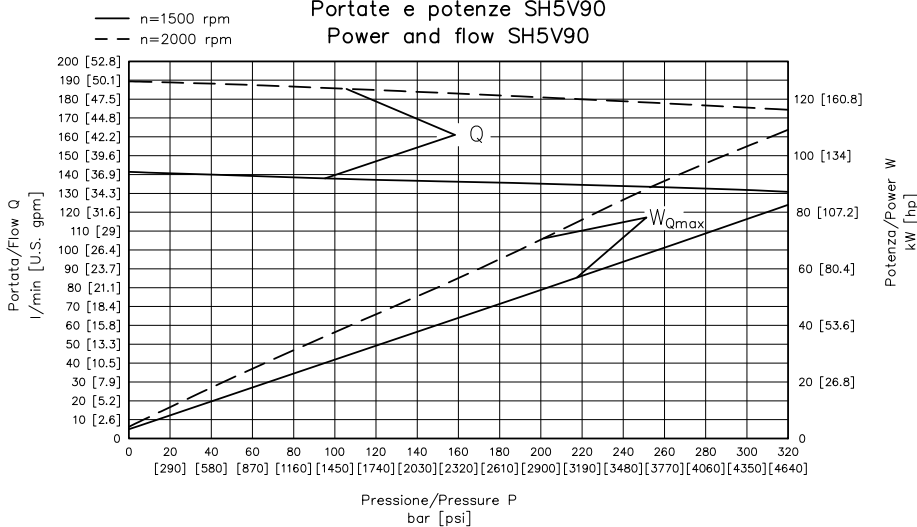
Portate e potenze SH5V63
Power and flow SH5V63



Portate e potenze SH5V75
Power and flow SH5V75



Portate e potenze SH5V90
Power and flow SH5V90



I diagrammi sono rappresentativi della media della normale produzione della Samhydraulik. Le prove sono state eseguite con olio minerale ISO VG 46 a 50°C.

The curves are representative of the standard Samhydraulik production. Tests made with mineral oil ISO VG 46 at 50°C

Il regolatore a pressione costante permette di mantenere costante la pressione nel circuito idraulico, all'interno del campo di regolazione della pompa, variandone la portata per adeguarla alle richieste del sistema.

In assenza di pressione la pompa si posiziona in cilindrata massima.

Il campo di taratura del regolatore è compreso tra i 50 e i 350 bar. La pressione di taratura del regolatore non deve comunque superare il valore di pressione nominale (p_{nom}) della pompa.

La valvola limitatrice di pressione inserita nel circuito deve essere tarata ad un valore di pressione di almeno 20 bar superiore alla taratura del regolatore CTP.

Per maggiori informazioni sul nuovo regolatore CTP consultare il Service Bulletin 08-0091

Nell'ordine specificare:

- La pressione di taratura (bar)

The constant pressure control device allows to maintain a constant pressure in the hydraulic circuit, within the field of regulation of the pump, by changing the flow to adapt it to the demands of the system.

In absence of pressure, the pump will swivel to the maximum displacement.

The field of calibration of the pressure control device is comprised between 50 [730 psi] and 350 bar [5000 psi].

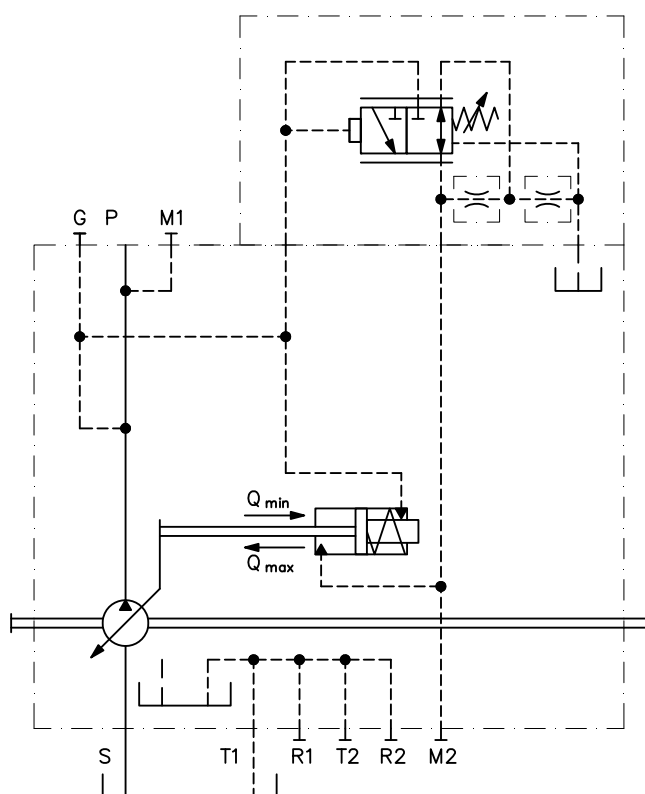
However, the setting pressure of the control does not have to exceed the value of the nominal pressure (p_{nom}) of the pump.

The pressure relief valve inserted in the circuit must be set at a pressure of at least 20 bar [290 psi] higher than the setting pressure of the CTP control device.

For information about the new CTP control see the Service Bulletin 08-0091

When ordering. Please state clearly:

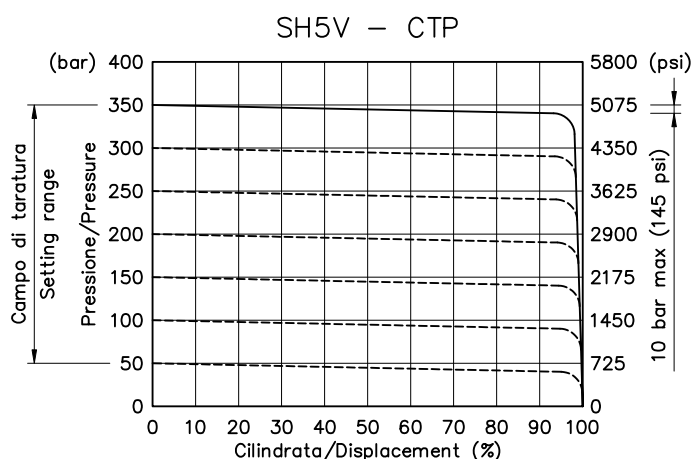
- Control pressure setting [psi]



Il regolatore è dotato di un drenaggio interno per il raffreddamento della pompa in condizioni di stand-by. La portata di drenaggio è funzione della taratura del regolatore. I valori medi di drenaggio alle diverse pressioni di funzionamento sono riportati nella tabella seguente.

The control has a internal drain line to cool the pump during the stand-by operations. The drain flow value depends on pressure setting. The average oil flow at different working pressures can be found in the following table.

Pressione / Pressure	bar [psi]	50 [725]	100 [1450]	150 [2175]	200 [2900]	250 [3625]	300 [4350]	320 [4640]
Drenaggio / Oil flow	l/min [U.S. gpm]	2.5 [0.66]	3.5 [0.92]	4.5 [1.19]	5.5 [1.45]	6.0 [1.58]	6.5 [1.72]	7.0 [1.85]



Il regolatore Load Sensing è una valvola regolatrice di portata che controlla la cilindrata della pompa in funzione della pressione di esercizio in modo da soddisfare le richieste degli utilizzatori.

La portata della pompa è influenzata da uno strozzatore esterno (strozzatore variabile o distributore proporzionale) posto tra l'utilizzatore e la pompa.

La valvola Load Sensing confronta le pressioni a monte ed a valle dello strozzatore e varia la cilindrata della pompa in modo da mantenere costante la caduta di pressione attraverso lo strozzatore (Δp). In questo modo la portata della pompa dipende esclusivamente dalla sezione di passaggio dello strozzatore variabile.

Il campo di taratura del Δp è compresa tra i 18 ed i 35 bar. La taratura standard è di 20 bar. Lo strozzatore variabile non viene fornito con la pompa.

Nel regolatore è incorporata una valvola di taglio pressione con un unico campo di regolazione da 50 a 350 bar.

La pressione di taratura del regolatore non deve comunque superare il valore di pressione nominale (p_{nom}) della pompa.

La valvola limitatrice di pressione inserita nel circuito deve essere tarata ad un valore di pressione di almeno 20 bar superiore alla taratura del regolatore TP.

Per maggiori informazioni sul nuovo regolatore CLS+TP consultare il Service Bulletin 08-0091

Nell'ordine specificare:

- Taratura segnale CLS (bar)
- Taratura TP (bar)

The Load Sensing control device is a regulating valve that controls the pump displacement in function of the working pressure so as to satisfy the demands for the various users.

The pump flow is influenced from an external restrictor (the variable restrictor or proportional compensated flow control valve) placed between the user and the pump. The Load Sensing control compares the pressure before and after the restrictor and varies the pump displacement so as to maintain a constant the pressure drop through the restrictor (Δp). In this way, the flow of the pump depends exclusively on the section of passage of the variable restrictor. The field of calibration of the Δp is contained between 18 bars [261 psi] end 35 bars [507 psi]. The standard calibration is 20 bars [290 psi]. The variable restrictor not supplied with the pump.

The control has a pressure cut-off built-in valve with one field of calibration: from 50 to 350 bar [730 ÷ 5000 psi].

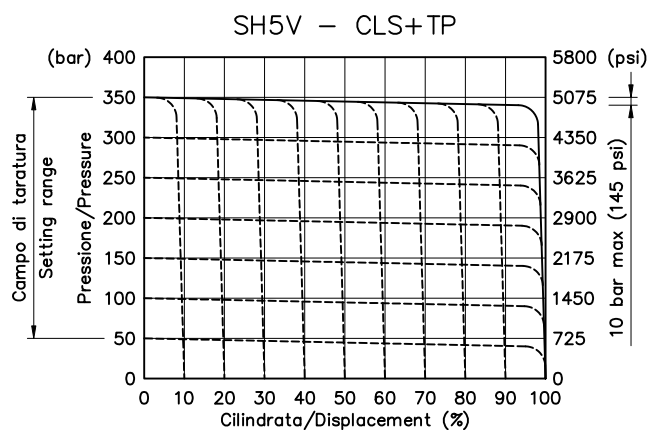
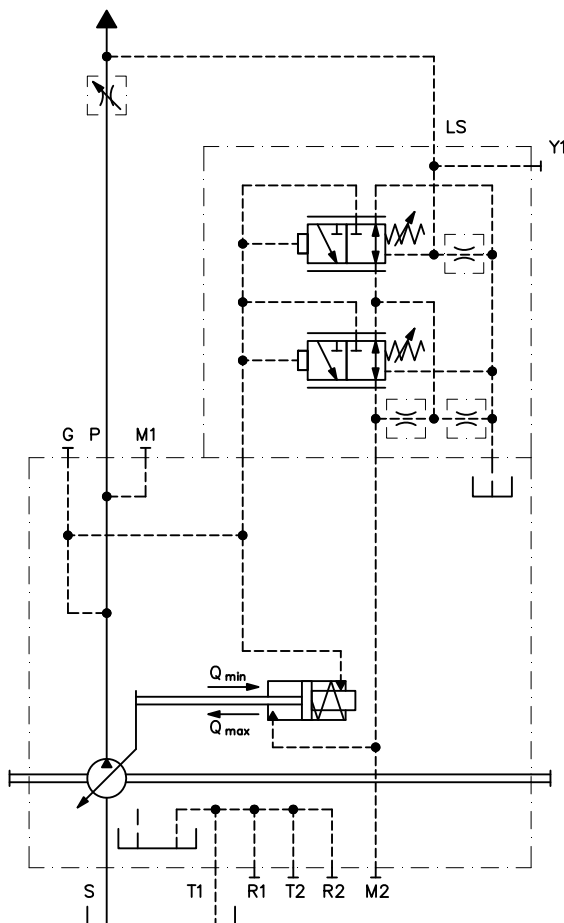
The pressure of calibration of the control however, can not exceed the value of nominal pressure (p_{nom}) of the pump.

The pressure relief valve in the circuit has to be set at a pressure level of at least 20 bar [290 psi] higher than the setting pressure of the TP control.

For information about the new CLS+TP control see the Service Bulletin 08-0091

When ordering. Please state clearly:

- CLS Δp pressure setting
- TP pressure setting [psi]



Il regolatore a potenza costante controlla la cilindrata della pompa in funzione della pressione di esercizio in modo che la potenza assorbita dalla pompa non sia mai superiore alla potenza massima fornita dal motore primo.

Al regolatore a potenza costante è abbinato un regolatore a pressione costante (PC) che si sovrappone alla funzione NC.

La pressione di inizio regolazione del regolatore NC è tarabile tra 50 e 320 bar.

Il campo di taratura del regolatore PC è compreso tra i 50 e i 350 bar.

La pressione di taratura del regolatore non deve comunque superare il valore di pressione nominale (p_{nom}) della pompa.

La valvola limitatrice di pressione inserita nel circuito deve essere tarata ad un valore di pressione di almeno 20 bar superiore alla taratura del regolatore PC.

Nell'ordine specificare:

- Potenza di ingresso (kW) a 1500 rpm
- Taratura TP (bar)

The constant power control regulates the pump displacement depending on the working pressure to avoid that the power absorbed by the pump can never exceed the power supplied by the engine.

The NC+PC includes also the Constant Pressure features that overrides the constant power control.

The minimum pressure of the setting operation of the NC control is between 50 bar [725 psi] and 320 bar [4.640 psi].

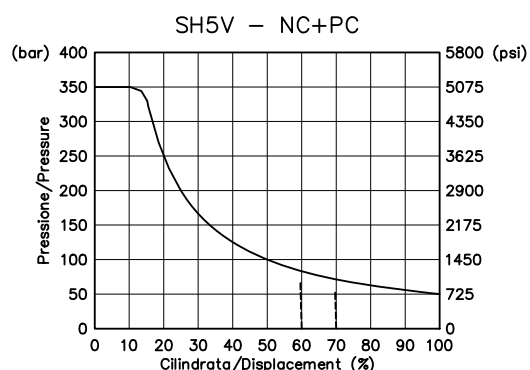
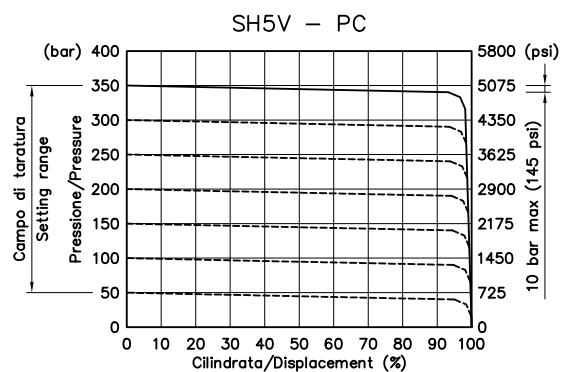
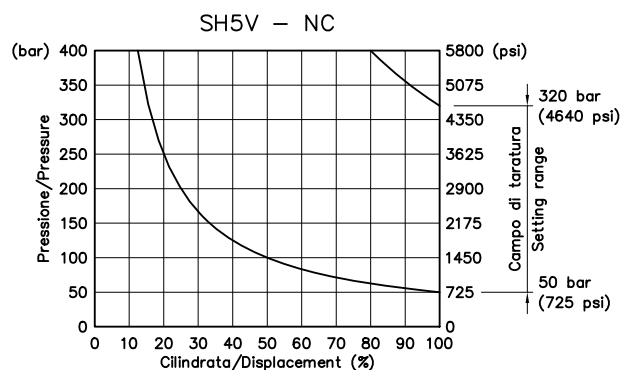
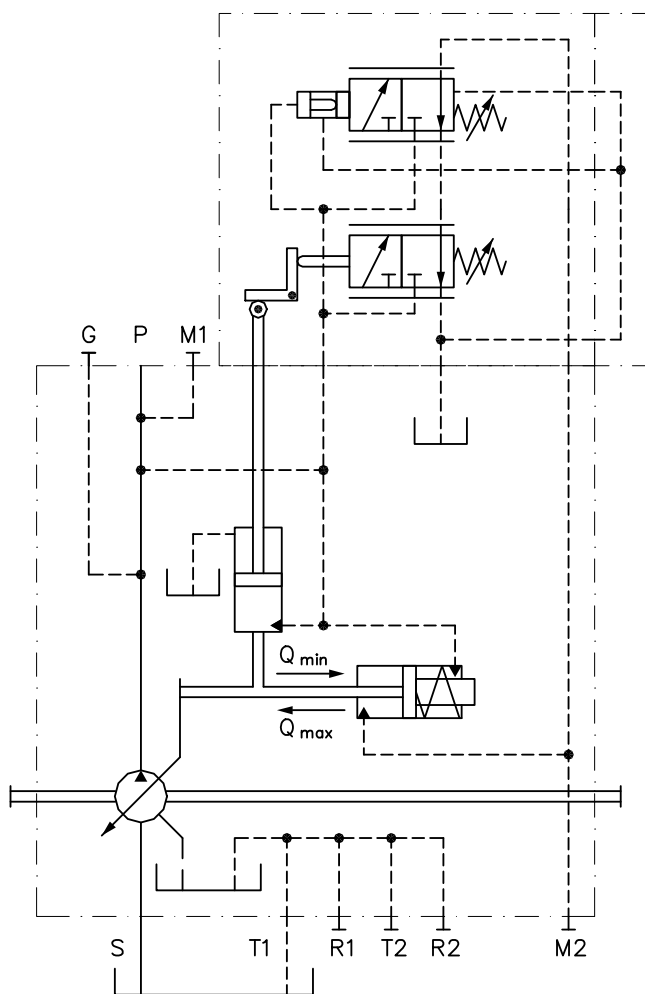
The field of calibration of the pressure control device is comprised between 50 [730 psi] and 350 bar [5000 psi].

The setting pressure of the control, however can not exceed the nominal pressure (p_{nom}) of the pump.

The pressure relief valve in the circuit has to be set at a pressure level of at least 20 bar [290 psi] higher than the setting pressure of the TP control.

When ordering. Please state clearly:

- Input power [hp] at 1500 rpm
- TP pressure setting [psi]



Il regolatore a potenza costante controlla la cilindrata della pompa in funzione della pressione di esercizio in modo che la potenza assorbita dalla pompa non sia mai superiore alla potenza massima fornita dal motore primo.

Il regolatore NC+LS+TP3 Incorpora inoltre le funzioni Load Sensing e Taglio Tressione.

Pressione di inizio regolazione NC tarabile tra 50 e 320 bar.

Il campo di taratura del Δp è compresa tra i 18 ed i 35 bar. La taratura standard è di 20 bar.

Nel regolatore è incorporata una valvola di taglio pressione. Due sono le valvole disponibili con un unico campo di regolazione: TP3C da 50 a 350 bar con consumo ed TP3 da 50 a 350 bar senza consumo.

La pressione di taratura del regolatore non deve comunque superare il valore di pressione nominale (p_{nom}) della pompa.

La valvola limitatrice di pressione inserita nel circuito deve essere tarata ad un valore di pressione di almeno 20 bar superiore alla taratura del regolatore TP3.

Nell'ordine specificare:

- Potenza di ingresso (kW) a 1500 rpm
- Taratura segnale LS (bar)
- Taratura TP3(TP3C) (bar)

The constant power control regulates the pump displacement depending on the working pressure to avoid that the power absorbed by the pump can never exceed the power supplied by the engine.

The NC+LS+TP3 includes also the Load Sensing and Pressure Cut-Off features.

The minimum pressure of the setting operation of the NC control is between 50 bar [725 psi] and 320 bar [4.640 psi].

The pressure setting range of the Δp is between 18 bar [261 psi] and 35 bar (507 psi). The standard setting is 20 bar [290 psi].

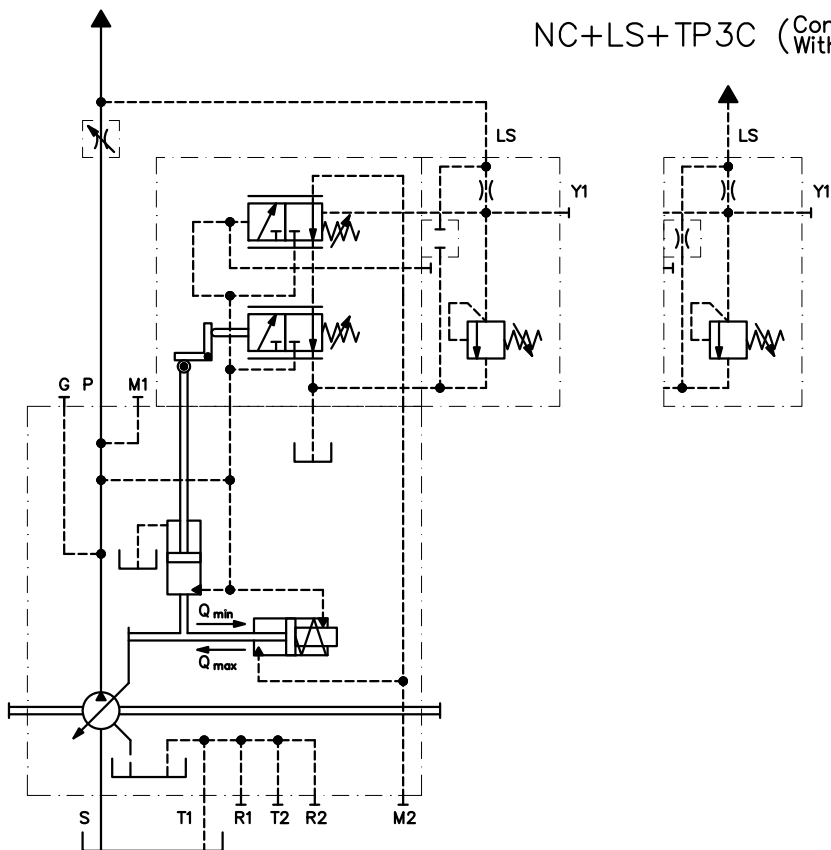
Inside the control there is a pressure cut-off built-in valve (TP3). Two are the TP valves available whit one field of calibration: TP3C from 50 to 350 bar [730 ÷ 5000 psi] with drain and TP3 from 50 to 350 bar [730 ÷ 5000 psi] without drain.

The pressure relief valve in the circuit has to be set at a pressure level of at least 20 bar [290 psi] higher than the setting pressure of the TP3 control.

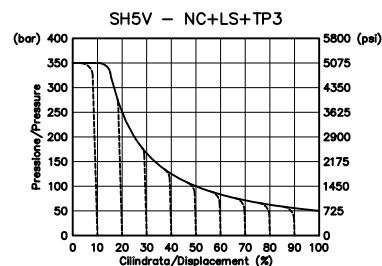
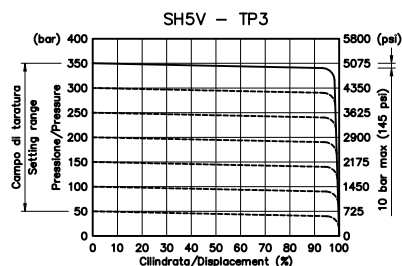
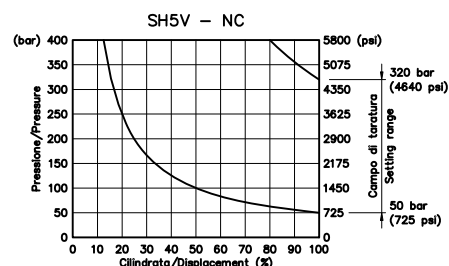
When ordering. Please state clearly:

- Input power [hp] at 1500 rpm
- LS Δp pressure setting
- TP3(TP3C) pressure setting [psi]

NC+LS+TP3C (Con Consumo) (With drain)



NC+LS+TP3 (Senza Consumo) (Without drain)



Nel regolatore idraulico proporzionale la cilindrata della pompa è proporzionale ad una pressione di pilotaggio presente sull'attacco Y (max 40 bar). Il regolatore è disponibile in due versioni:

P25: Idraulico positivo con regolazione da $V_{g\ min}$ a $V_{g\ max}$ con 25 bar di Δp sul pilotaggio Y.

N25: Idraulico negativo con regolazione da $V_{g\ max}$ a $V_{g\ min}$ con 25 bar di Δp sul pilotaggio Y.

La pressione minima di inizio regolazione (pilotaggio Y) è tarabile tra i valori 4 bar e 10 bar.

Al regolatore PI sono abbinati un regolatore a potenza costante NC e un regolatore a pressione costante PC.

Pressione di inizio regolazione NC tarabile tra 50 e 320 bar.

Campo di taratura del regolatore PC compreso tra i 50 e i 350 bar. La pressione di taratura del regolatore non deve comunque superare il valore di pressione nominale (p_{nom}) della pompa. La valvola limitatrice di pressione inserita nel circuito deve essere tarata ad un valore di pressione di almeno 20 bar superiore alla taratura del regolatore PC.

Whit the hydraulic proportional control the displacement of the pump is proportional to the pilot pressure on the Y line (max. 40 bar or 580 psi). The control is available whit two options:

P25: Hydraulic positive from $V_{g\ min}$ to $V_{g\ max}$ whit 25 bar [360 psi] of Δp on the port Y.

N25: Hydraulic negative from $V_{g\ max}$ to $V_{g\ min}$ whit 25 bar [360 psi] of Δp on the port Y.

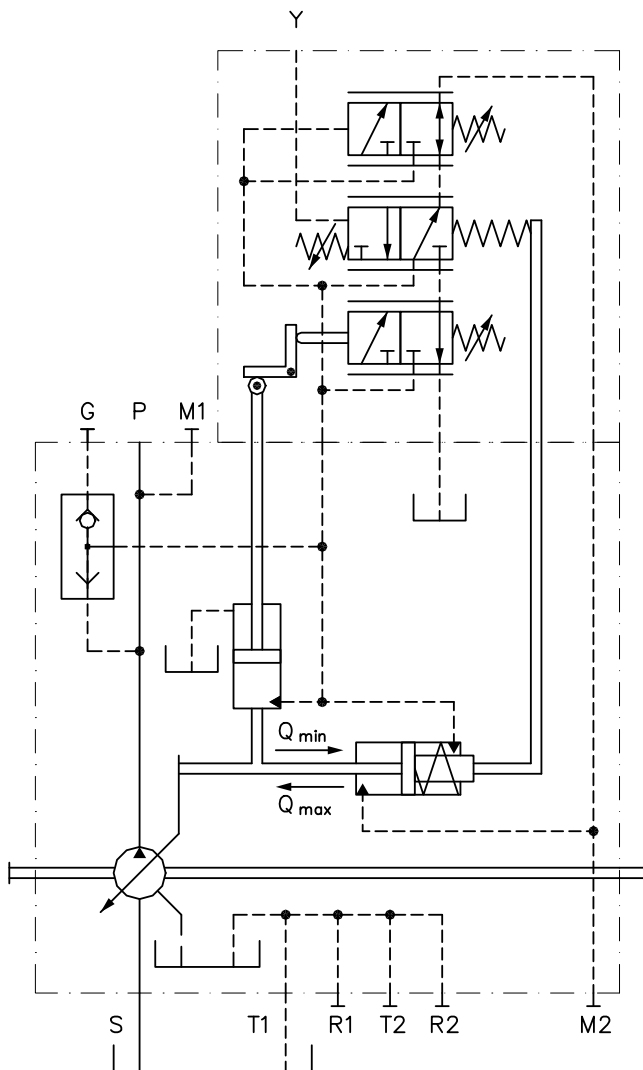
The minimum pressure of the setting operation (Y pilot), can be set between 4 bar [58 psi] and 10 bar [145 psi].

A NC (constant power) control and a PC (constant pressure) control are added to the PI control.

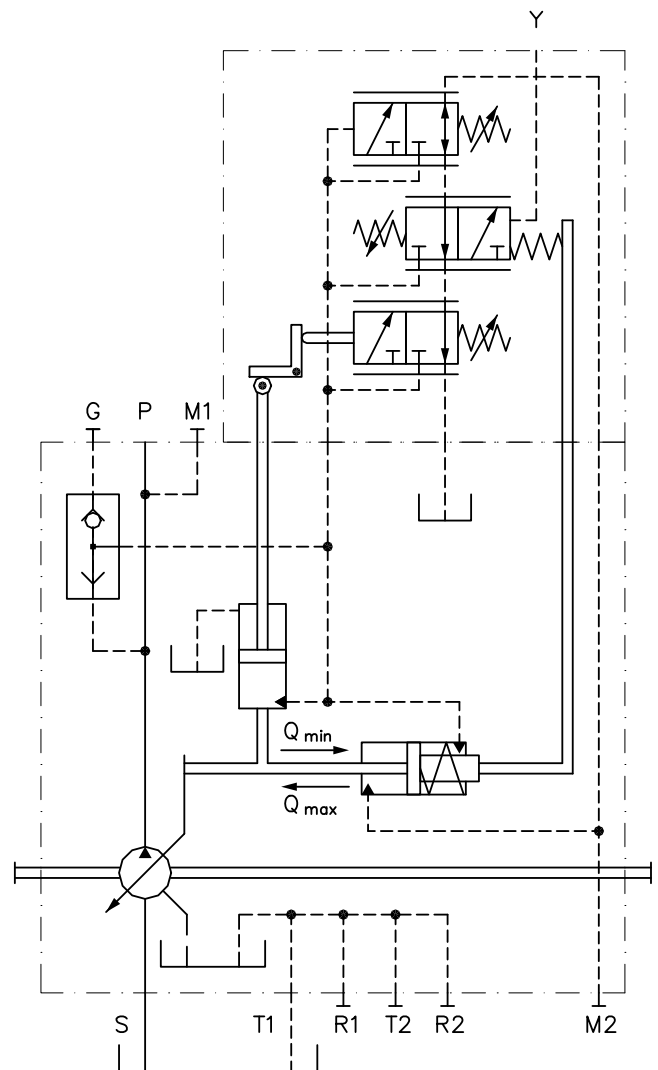
The minimum pressure of the setting operation of the NC control is between 50 bar [725 psi] and 320 bar [4.640 psi].

The pressure setting range of the PC control is between 50 bar [725 psi] and 350 bar [5.000 psi]. The setting pressure of the control, however can not exceed the nominal pressure (p_{nom}) of the pump.

The pressure relief valve in the circuit has to be set at a pressure level of at least 290 psi higher than the setting pressure of the PC control.



SH5V NC+PI+PC - Controllo positivo / Positive control



SH5V NC+PI+PC - Controllo negativo / negative control

Per l'utilizzo del regolatore PI sono necessari 20 bar min di pressione di esercizio. Se tale pressione non è disponibile è possibile sovralimentare il regolatore tramite l'attacco G.

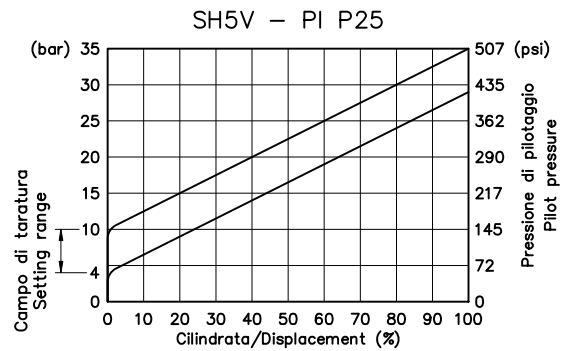
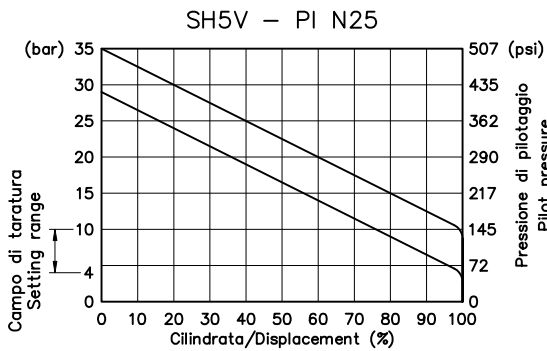
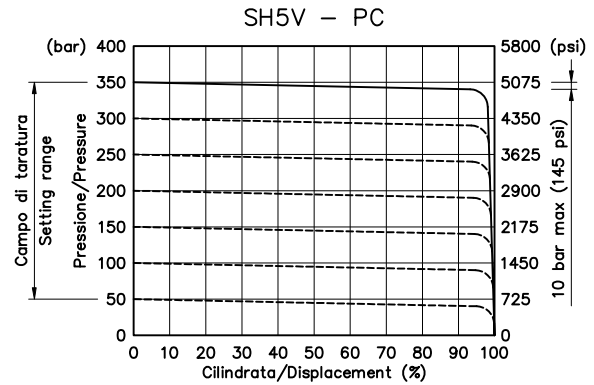
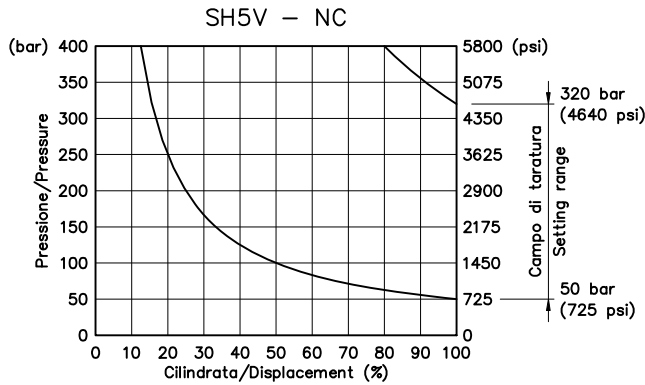
A minimum pressure of 20 bar [290 psi] is required to be able to use the PI control. In case this kind of pressure is not available, it is possible to boost the control through the G port.

Nell'ordine specificare:

- Potenza di ingresso (kW) a 1500 rpm
- Δp pilotaggio PI (bar)
- Inizio regolazione PI (bar)
- Taratura PC (bar)

When ordering. Please state clearly:

- Input power [hp] at 1500 rpm
- Piloting Δp PI [psi]
- PI starting pressure setting [psi]
- PC pressure setting [psi]



Nel regolatore idraulico proporzionale la cilindrata della pompa è proporzionale ad una pressione di pilotaggio presente sull'attacco Y (max 40 bar). Il regolatore è disponibile in due versioni:

P25: Idraulico positivo con regolazione da $V_{g\ min}$ a $V_{g\ max}$ con 25 bar di Δp sul pilotaggio Y.

N25: Idraulico negativo con regolazione da $V_{g\ max}$ a $V_{g\ min}$ con 25 bar di Δp sul pilotaggio Y.

La pressione minima di inizio regolazione (pilotaggio Y) è tarabile tra i valori 4 bar e 10 bar.

Al regolatore PI è abbinato un regolatore a pressione costante PC. Campo di taratura del regolatore PC compreso tra i 50 e i 350 bar. La pressione di taratura del regolatore non deve comunque superare il valore di pressione nominale (p_{nom}) della pompa. La valvola limitatrice di pressione inserita nel circuito deve essere tarata ad un valore di pressione di almeno 20 bar superiore alla taratura del regolatore PC.

Per l'utilizzo del regolatore PI sono necessari 20 bar min di pressione di esercizio. Se tale pressione non è disponibile è possibile sovralimentare il regolatore tramite l'attacco G.

Whit the hydraulic proportional control the displacement of the pump is proportional to the pilot pressure on the Y line [max. 40 bar or 580 psi]. The control is available whit two options:

P25: Hydraulic positive from $V_{g\ min}$ to $V_{g\ max}$ whit 25 bar [360 psi] of Δp on the port Y.

N25: Hydraulic negative from $V_{g\ max}$ to $V_{g\ min}$ whit 25 bar [360 psi] of Δp on the port Y.

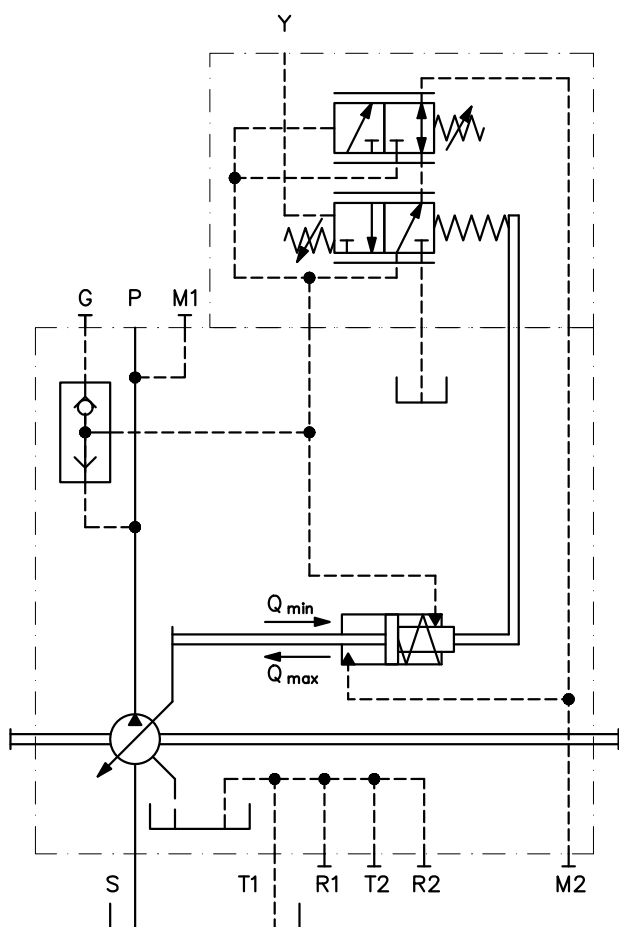
The minimum pressure of the setting operation (Y pilot), can be set between 4 bar [58 psi] and 10 bar [145 psi].

A PC (constant pressure) control is superimposed to the PI control. The minimum pressure of the setting operation of the NC control is between 50 bar [725 psi] and 320 bar [4.640 psi].

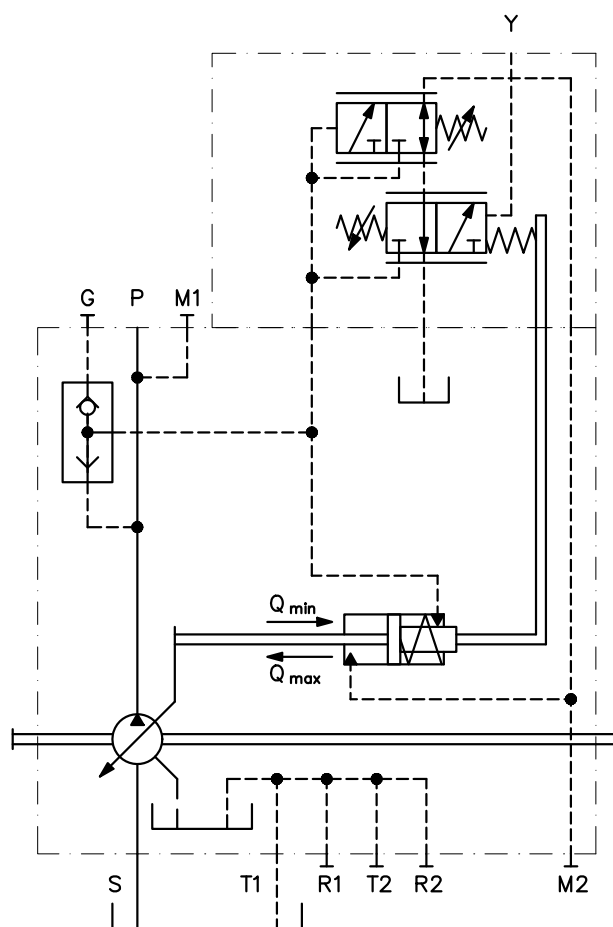
The pressure setting range of the PC control is between 50 bar [725 psi] and 350 bar [5.000 psi]. The setting pressure of the control, however can not exceed the nominal pressure (p_{nom}) of the pump.

The pressure relief valve in the circuit has to be set at a pressure level of at least 20 bar higher than the setting pressure of the PC control.

A minimum pressure of 290 psi is required to be able to use the PI control. In case this kind of pressure is not available, it is possible to boost the control through the G port.



SH5V PI+PC - Controllo positivo / Positive control



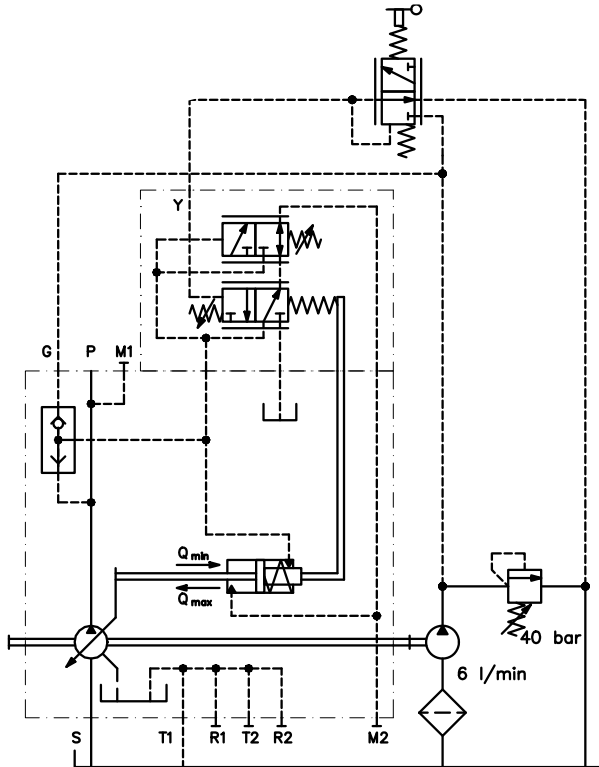
SH5V PI+PC - Controllo negativo / Negative control

Nell'ordine specificare:

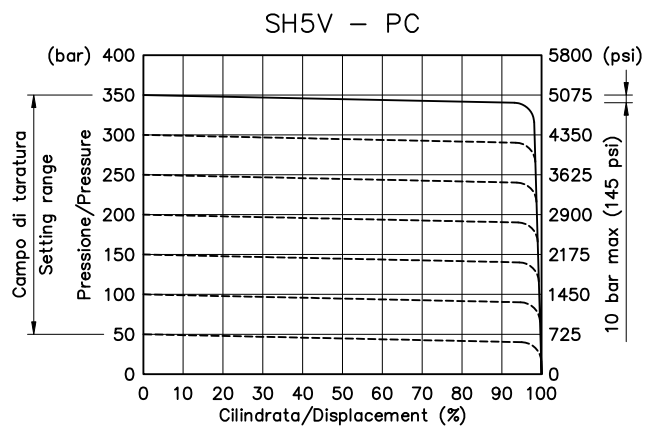
- Δp pilotaggio PI (bar)
- Inizio regolazione PI (bar)
- Taratura PC (bar)

When ordering. Please state clearly:

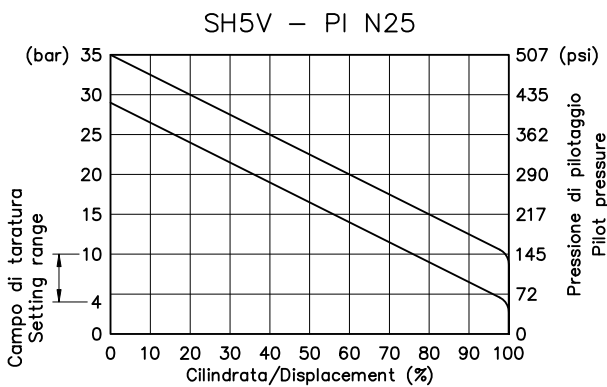
- Piloting Δp PI [psi]
- PI starting pressure setting [psi]
- PC pressure setting [psi]



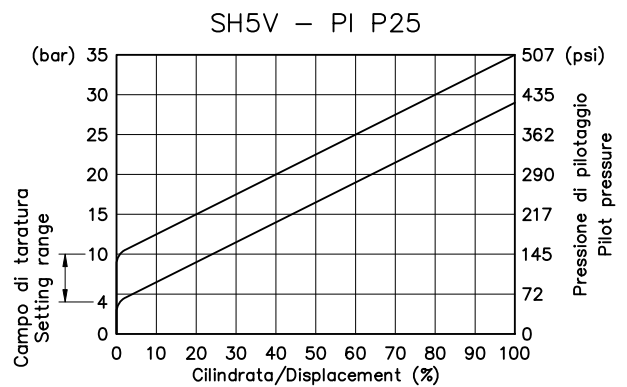
Esempio di sovralimentazione / Boost circuit example



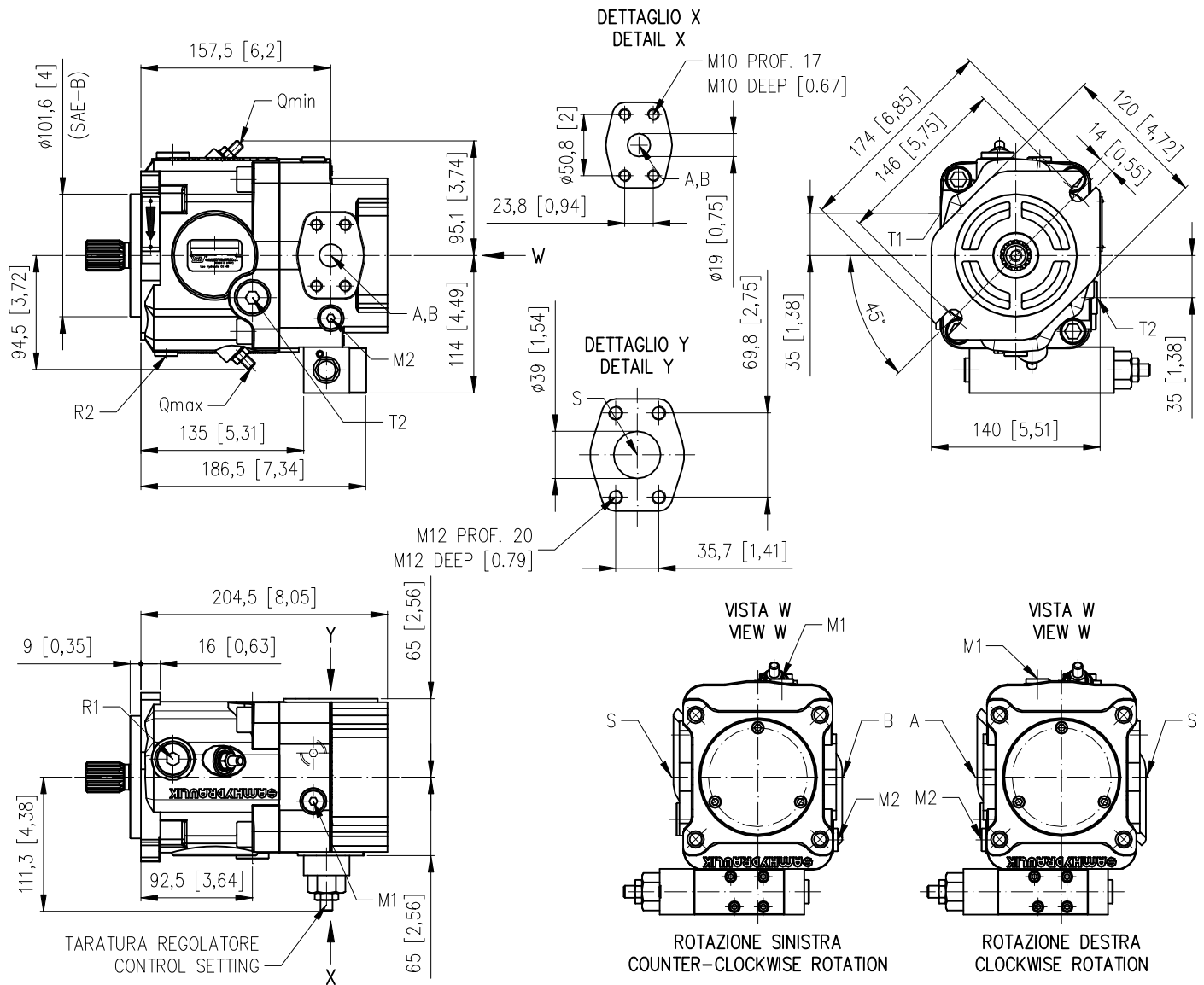
Caratteristica regolatore PC / PC control curves



Caratteristica regolatore PI / PI control curves



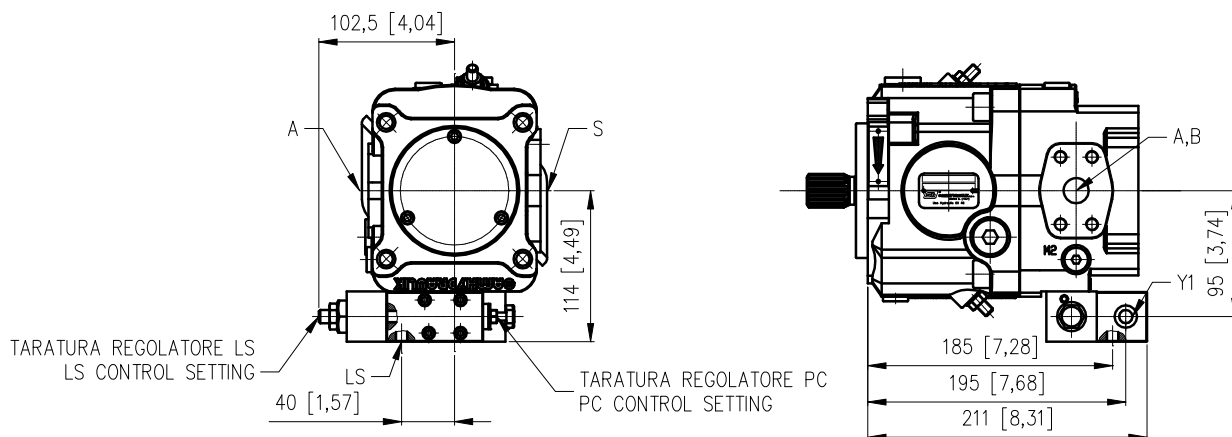
Pompa SH5V 32/45 - Flangia SAE B 2 Fori - Regolatore PC (Fuori Produzione)
SH5V 32/45 Pump - Mounting flange SAE B 2 Bolts - PC Control (Out of production)



- A-B:** Mandata / Pressure port - 3/4" SAE 6000
- S:** Aspirazione / Suction port - 1" 1/2 SAE 3000
- T1, T2:** Drenaggio (1 tappato) / Case drain port (1 plugged) - 1/2 G (BSPP) prof./deep 20 [0.78]
- M1:** Attacco manometro pressione di mandata / Gauge port - working pressure - 1/4 G (BSPP) prof./deep 13 [0.51]
- M2:** Attacco manometro pressione di regolazione / Gauge port - stroking chamber - 1/4 G (BSPP) prof./deep 13 [0.51]
- R1:** Sfiato carcassa / Case vent port - 1/2 G (BSPP) prof./deep 20 [0.78]
- R2:** Lavaggio cuscinetti / Bearing flushing port - 1/4 G (BSPP) prof./deep 13 [0.51]

Per il dimensionale del nuovo regolatore CTP consultare il Service Bulletin 08-0091
For the new CTP control dimensional see the Service Bulletin 08-0091

Pompa SH5V 32/45 - Flangia SAE B 2 Fori - Regolatore LS+TP3 (Fuori Produzione)
SH5V 32/45 Pump - Mounting flange SAE B 2 Bolts - LS+TP3 Control (Out of production)



LS: Attacco pressione Load Sensing / Load Sensing Pressure port - 1/8 G (BSPP) Prof./Deep 10 [0.39]

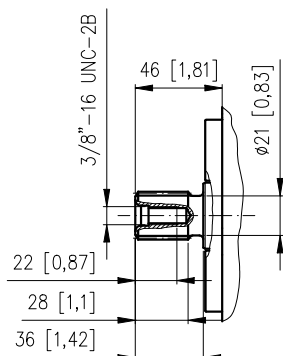
Y1: Attacco remoto / Remote port - 1/8 G (BSPP) Prof./Deep 10 [0.39]

Per il dimensionale del nuovo regolatore CLS+TP consultare il Service Bulletin 08-0091
For the new CLS+TP control dimensional see the Service Bulletin 08-0091

Alberi / Shaft options

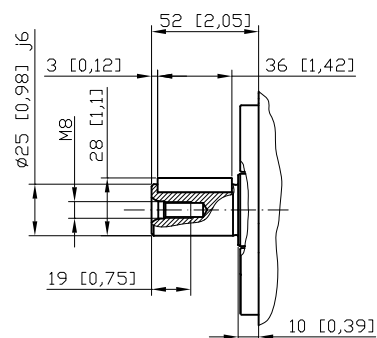
S1

SCANALATO/SPLINED SAE B-B 1"
 15T 16/32 DP - FLAT ROOT CALSS 5
 ANSI B92.1a-1976

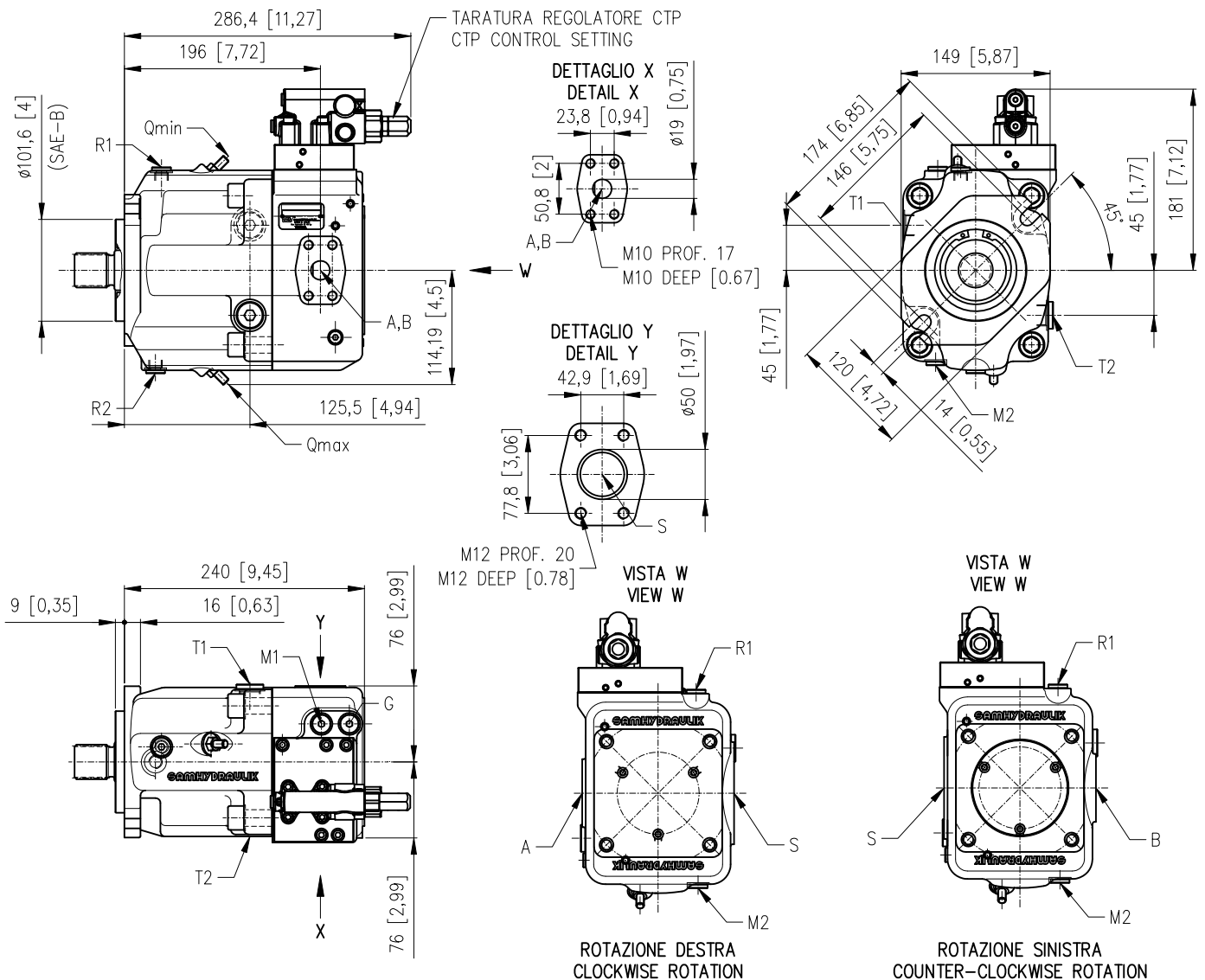


C

CILINDRICO CON LINGUETTA UNI 6604-A 8x7x36
 PARALLEL WITH KEY UNI 6604-A 8x7x36



Pompa SH5V 50/63 - Flangia SAE B 2 Fori - Regolatore CTP
SH5V 50/63 Pump - Mounting flange SAE B 2 Bolts - CTP Control



A-B: Mandata / Pressure port - 3/4" SAE 6000

S: Aspirazione / Suction port - 2" SAE 3000

T1, T2: Drenaggio (1 tappato) / Case drain port (1 plugged) - 1/2 G (BSPP) prof./deep 20 [0.78]

M1: Attacco manometro pressione di mandata / Gauge port - working pressure - 1/4 G (BSPP) prof./deep 13 [0.51]

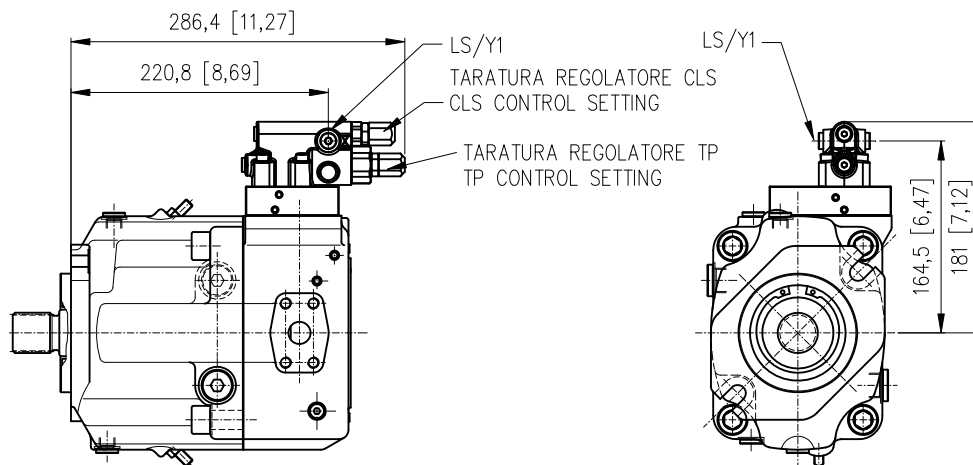
M2: Attacco manometro pressione di regolazione / Gauge port - stroking chamber - 1/4 G (BSPP) prof./deep 13 [0.51]

R1: Sfiato carcassa / Case vent port - 1/2 G (BSPP) prof./deep 20 [0.78]

R2: Lavaggio cuscinetti / Bearing flushing port - 1/4 G (BSPP) prof./deep 13 [0.51]

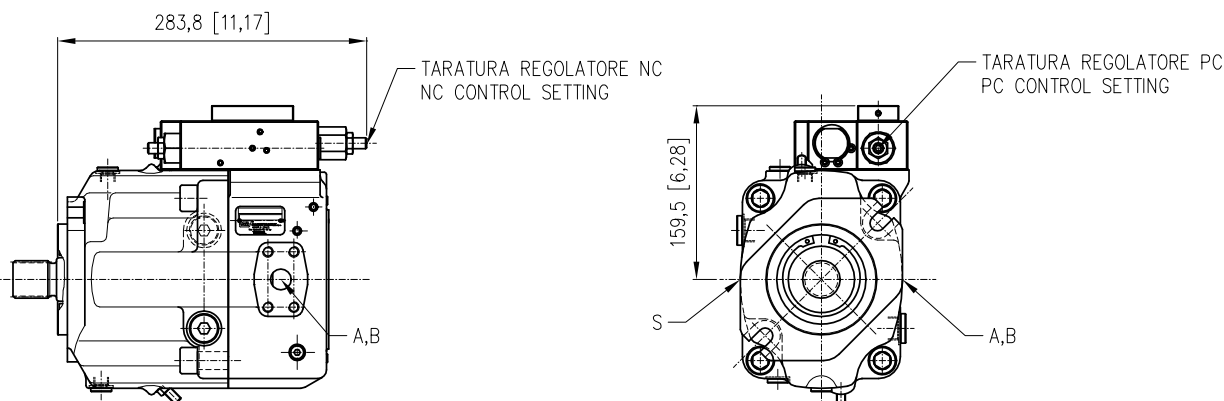
G: Sovralimentazione regolatore (solo regolatore PI) / Control boost port (PI control only) - 1/4 G (BSPP) prof./deep 13 [0.51]

Pompa SH5V 50/63 - Flangia SAE B 2 Fori - Regolatore CLS+TP
SH5V 50/63 Pump - Mounting flange SAE B 2 Bolts - CLS+TP Control

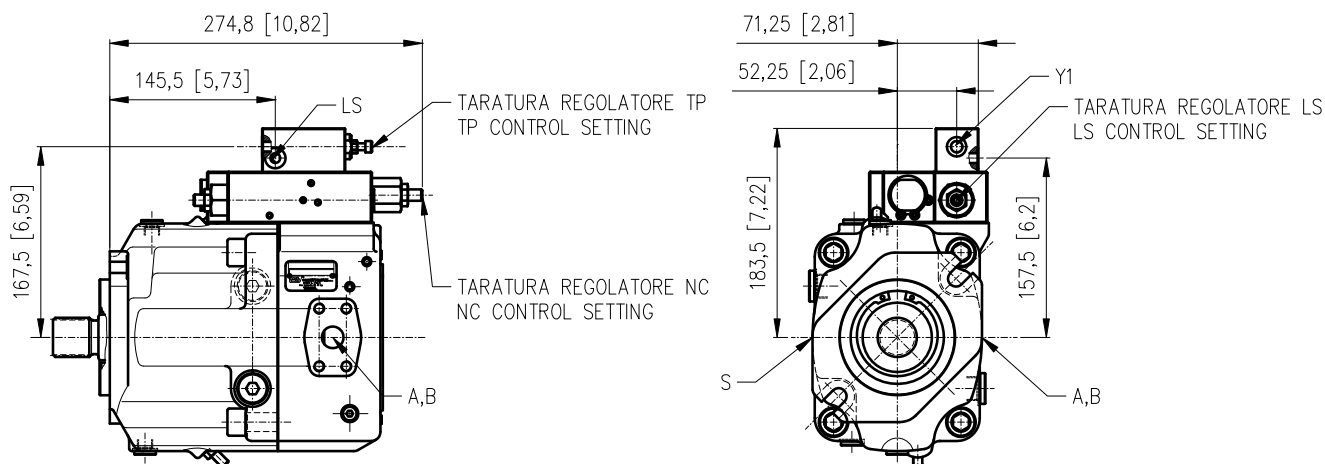


LS: Attacco pressione Load Sensing / Load Sensing Pressure port - 1/8 G (BSPP) Prof./Deep 10 [0.39]
 Y1: Attacco remoto / Remote port - 1/8 G (BSPP) Prof./Deep 10 [0.39]

Pompa SH5V 50/63 - Flangia SAE B 2 Fori - Regolatore NC+PC
SH5V 50/63 Pump - Mounting flange SAE B 2 Bolts - NC+PC Control

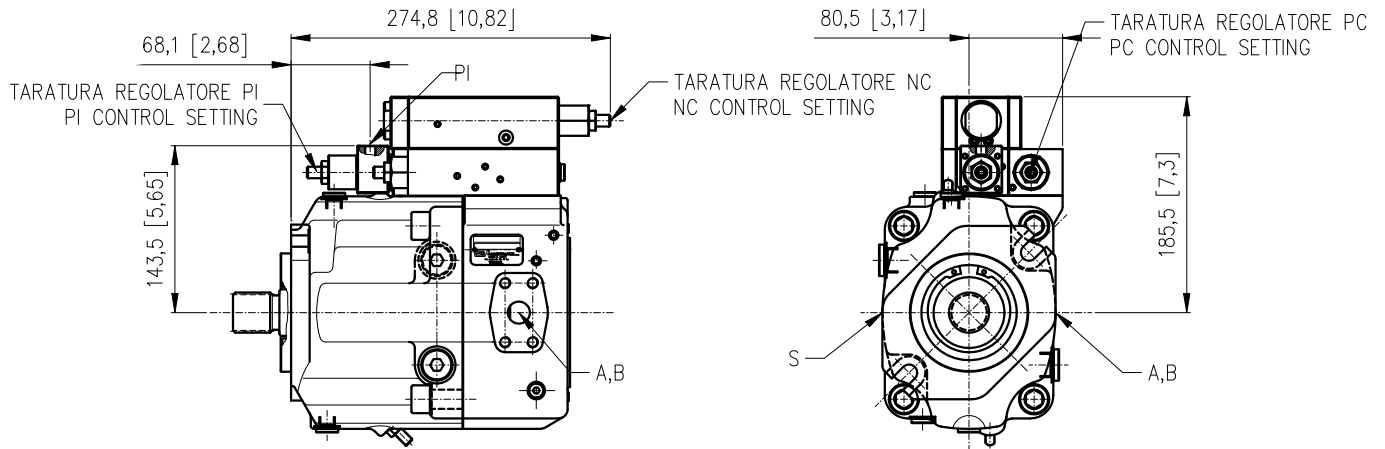


Pompa SH5V 50/63 - Flangia SAE B 2 Fori - Regolatore NC+LS+TP3
SH5V 50/63 Pump - Mounting flange SAE B 2 Bolts - NC+LS+TP3 Control



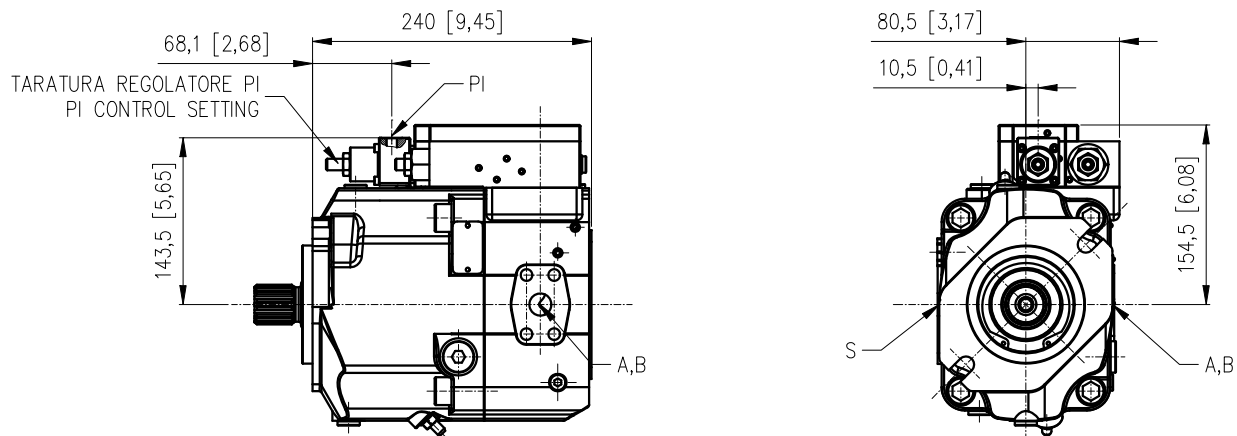
LS: Attacco pressione Load Sensing / Load Sensing Pressure port - 1/8 G (BSPP) Prof./Deep 10 [0.39]
 Y1: Attacco remoto / Remote port 1/8 G (BSPP) Prof./Deep 10 [0.39]

Pompa SH5V 50/63 - Flangia SAE B 2 Fori - Regolatore NC+PI+PC
SH5V 50/63 Pump - Mounting flange SAE B 2 Bolts - NC+PI+PC Control



PI: Attacco pressione di pilotaggio / Piloting pressure port - 1/8 G (BSPP) Prof./Deep 10 [0.39]

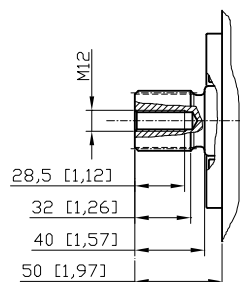
Pompa SH5V 50/63 - Flangia SAE B 2 Fori - Regolatore PI+PC
SH5V 50/63 Pump - Mounting flange SAE B 2 Bolts - PI+PC Control



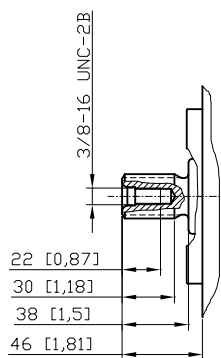
PI: Attacco pressione di pilotaggio / Piloting pressure port - 1/8 G (BSPP) Prof./Deep 10 [0.39]

Alberi / Shaft options

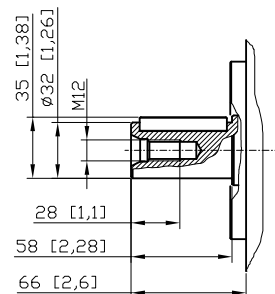
S
 SCANALATO/SPLINED
 DIN 5480 W 35x2x30x16x9g



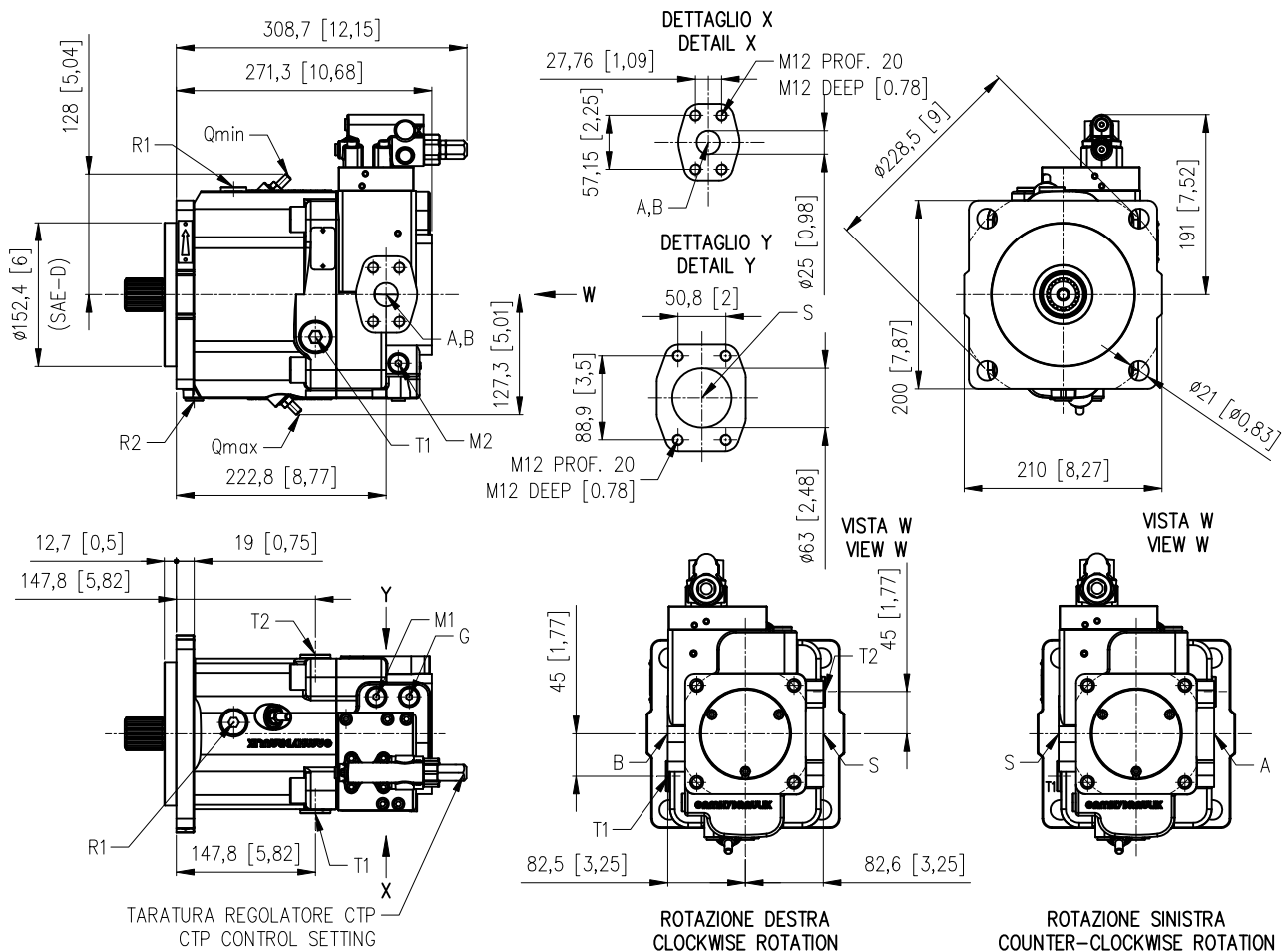
S1
 SCANALATO/SPLINED SAE B-B 1"
 15T 16/32 DP - FLAT ROOT CALSS 5
 ANSI B92.1a-1976



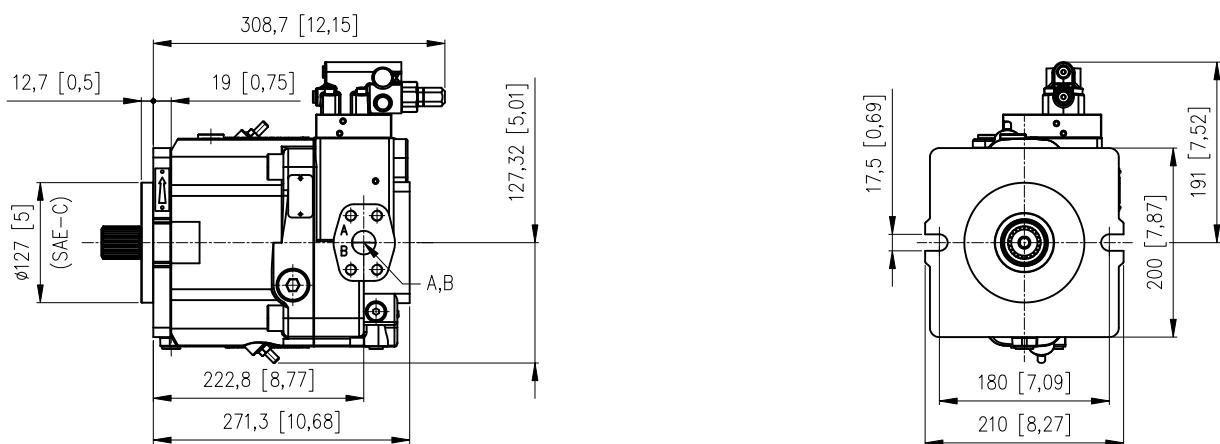
C
 CILINDRICO CON LINGUETTA
 PARALLELO WITH KEY
 UNI 6604-A 10x8x50



**Pompa SH5V 75/90 - Flangia SAE D 4 Fori - Regolatore CTP
SH5V 75/90 Pump - Mounting flange SAE D 4 Bolts - CTP Control**

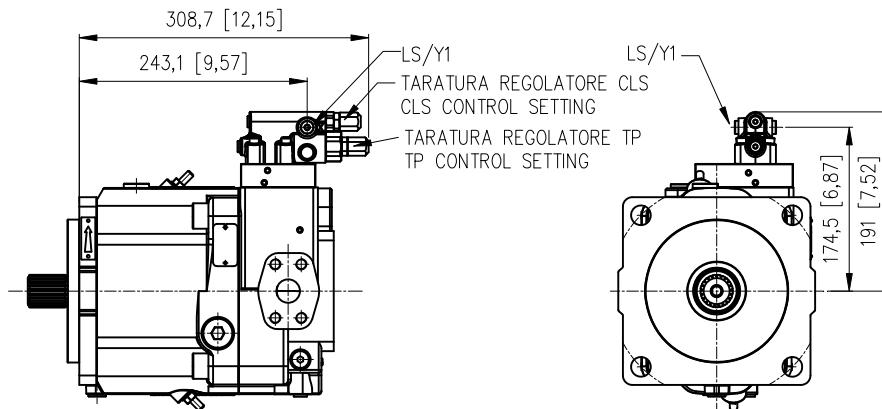


**Pompa SH5V 75/90 - Flangia SAE C 2 Fori - Regolatore CTP
SH5V 75/90 Pump - Mounting flange SAE C 2 Bolts - CTP Control**



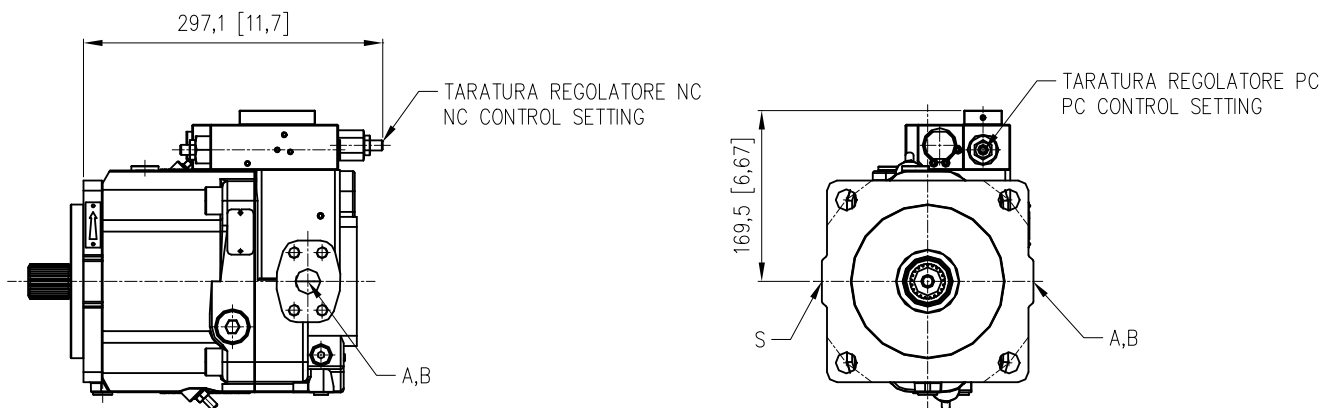
- A-B:** Mandata / Pressure port - 1" SAE 6000
- S:** Aspirazione / Suction port - 2" 1/2 SAE 3000
- T1, T2:** Drenaggio (1 tappato) / Case drain port (1 plugged) - 3/4 G (BSPP) prof./deep 20 [0.78]
- M1:** Attacco manometro pressione di mandata / Gauge port - working pressure - 1/4 G (BSPP) prof./deep 13 [0.51]
- M2:** Attacco manometro pressione di regolazione / Gauge port - stroking chamber - 1/4 G (BSPP) prof./deep 13 [0.51]
- R1:** Sfiato carcassa / Case vent port - 1/2 G (BSPP) prof./deep 20 [0.78]
- R2:** Lavaggio cuscinetti / Bearing flushing port - 1/4 G (BSPP) prof./deep 13 [0.51]
- G:** Sovralimentazione regolatore (solo regolatore PI) / Control boost port (PI control only) - 1/4 G (BSPP) prof./deep 13 [0.51]

Pompa SH5V 75/90 - Flangia SAE D 4 Fori - Regolatore CLS+TP
SH5V 75/90 Pump - Mounting flange SAE D 4 Bolts - CLS+TP Control

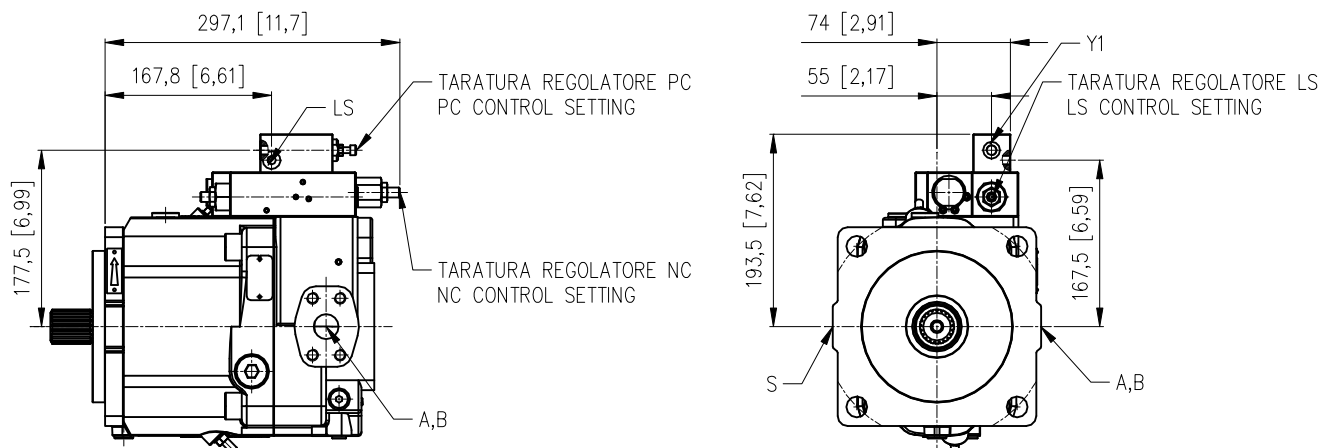


LS: Attacco pressione Load Sensing / Load Sensing Pressure port - 1/8 G (BSPP) Prof./Deep 10 [0.39]
 Y1: Attacco remoto / Remote port - 1/8 G (BSPP) Prof./Deep 10 [0.39]

Pompa SH5V 75/90 - Flangia SAE D 4 Fori - Regolatore NC+PC
SH5V 75/90 Pump - Mounting flange SAE D 4 Bolts - NC+PC Control

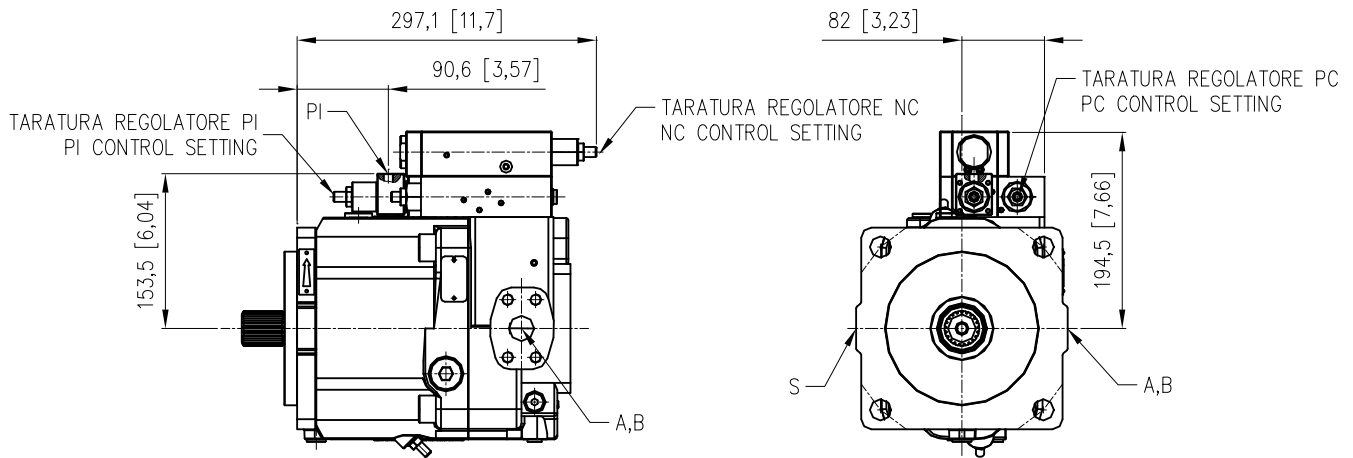


Pompa SH5V 75/90 - Flangia SAE D 4 Fori - Regolatore NC+LS+TP3
SH5V 75/90 Pump - Mounting flange SAE D 4 Bolts - NC+LS+TP3 Control



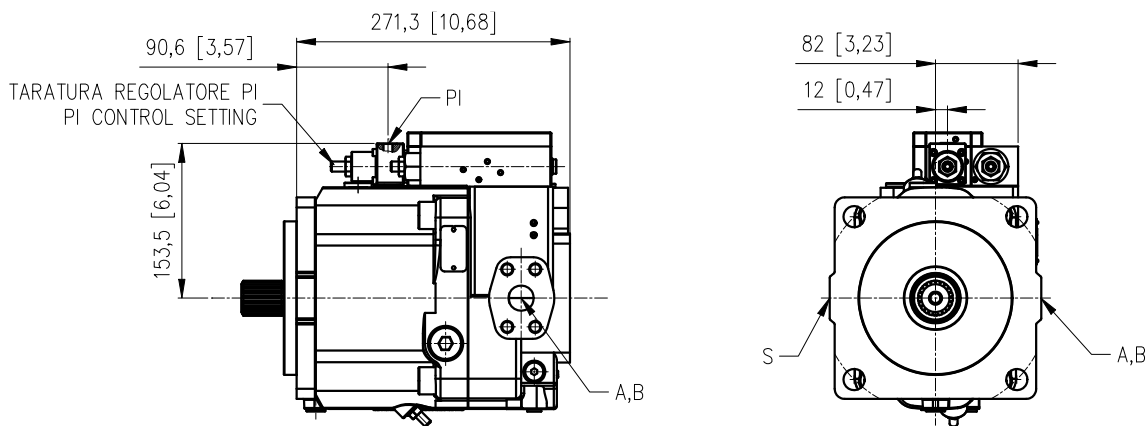
LS: Attacco pressione Load Sensing / Load Sensing Pressure port - 1/8 G (BSPP) Prof./Deep 10 [0.39]
 Y1: Attacco remoto / Remote port - 1/8 G (BSPP) Prof./Deep 10 [0.39]

Pompa SH5V 75/90 - Flangia SAE D 4 Fori - Regolatore NC+PI+PC
SH5V 75/90 Pump - Mounting flange SAE D 4 Bolts - NC+PI+PC Control



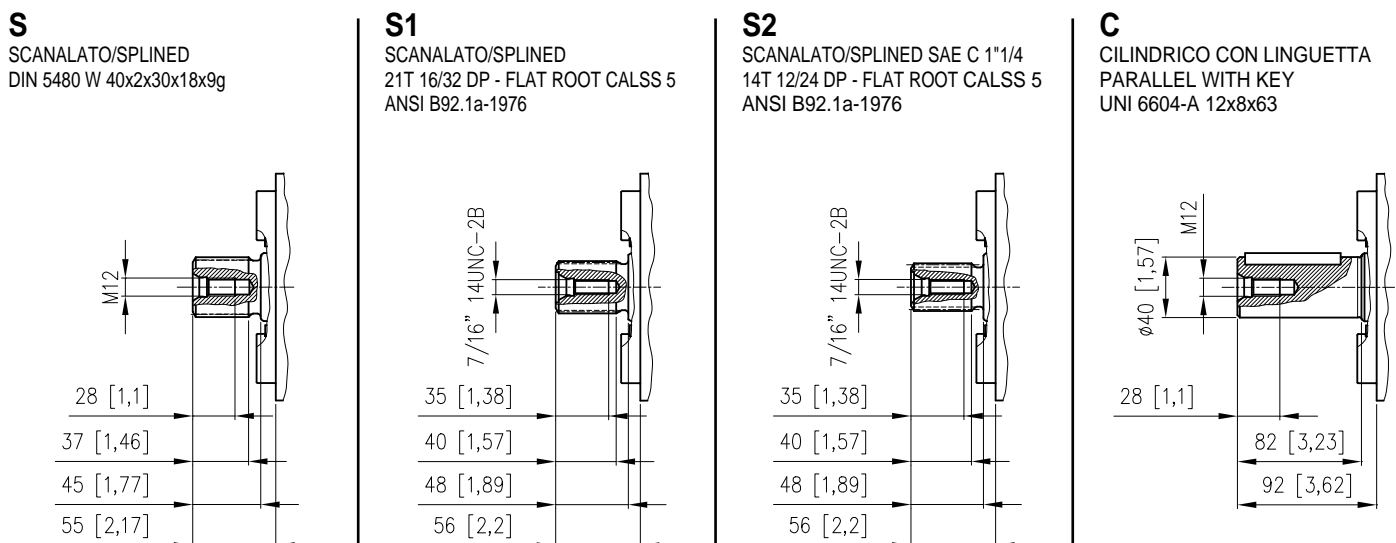
PI: Attacco pressione di pilotaggio / Piloting pressure port - 1/8 G (BSPP) Prof./Deep 10 [0.39]

Pompa SH5V 75/90 - Flangia SAE D 4 Fori - Regolatore PI+PC
SH5V 75/90 Pump - Mounting flange SAE D 4 Bolts - PI+PC Control



PI: Attacco pressione di pilotaggio / Piloting pressure port - 1/8 G (BSPP) Prof./Deep 10 [0.39]

Alberi / Shaft options



PRESA DI MOTO PASSANTE THROUGH DRIVE

La pompa SH5V può essere fornita con presa di moto passante per il trascinamento di una seconda pompa (un'altra SH5V o di un altro tipo). Le flangie disponibili sono:

- Flangie per pompe ad ingranaggi G2 e G3
- Flangie SAE A, SAE B, SAE B-B, SAE C e SAE C-C
- Flangie TANDEM

Le coppie massime applicabili all'albero della prima pompa e prelevabili attraverso le prese di moto sono indicate nelle tabelle seguenti.

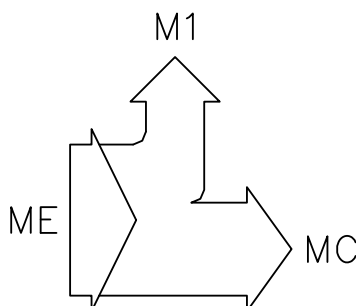
ATTENZIONE: Il valore di coppia risultante sull'albero della prima pompa è dato dalla somma delle coppie assorbite dalle varie pompe che compongono il sistema.

SH5V pump can be supplied with through drive. It is possible use the through drive with a second pump (another SH5V or a pump of other kind). Available flanges are:

- Standard G2 and G3 gear pump flange
- SAE A, SAE B, SAE B-B, SAE C and SAE C-C flange
- TANDEM flange

The maximum permissible torques on drive shaft of the first pump and the maximum through drive torques are listed in the tables below.

WARNING: The effective torque value on the shaft of first pump is given by the sum of the torques required from each pump making the system.



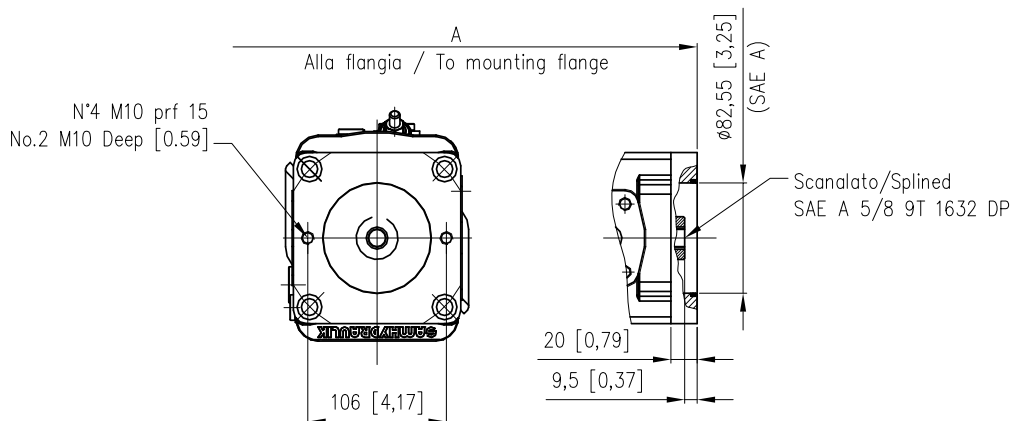
Cilindrata / Size			32/45	
Albero di entrata Drive Shaft			C (Ø 25)	S1 (15T 16/32 DP)
Coppia max albero di entrata Drive Shaft max torque	ME	Nm [lbf.ft]	170 [125]	300 [221]
Coppia massima presa di moto Through drive max torque	MC	Nm [lbf.ft]	170 [125]	250 [184]

Cilindrata / Size			50/63		
Albero di entrata Drive Shaft			C (Ø 32)	S (W 32x2x30x16x9g)	S1 (15T 16/32 DP)
Coppia max albero di entrata Drive Shaft max torque	ME	Nm [lbf.ft]	450 [330]	800 [590]	300 [220]
Coppia massima presa di moto Through drive max torque	MC	Nm [lbf.ft]	350 [260]	350 [260]	300 [220]

Cilindrata / Size			75/90			
Albero di entrata Drive Shaft			C (Ø 40)	S (W 40x2x30X18x9g)	S1 (21T 16/32 DP)	S2 (14T 12/24 DP)
Coppia max albero di entrata Drive Shaft max torque	ME	Nm [lbf.ft]	700 [516]	1850 [1364]	950 [700]	620 [457]
Coppia massima presa di moto Through drive max torque	MC	Nm [lbf.ft]	610 [450]	610 [450]	610 [450]	610 [450]

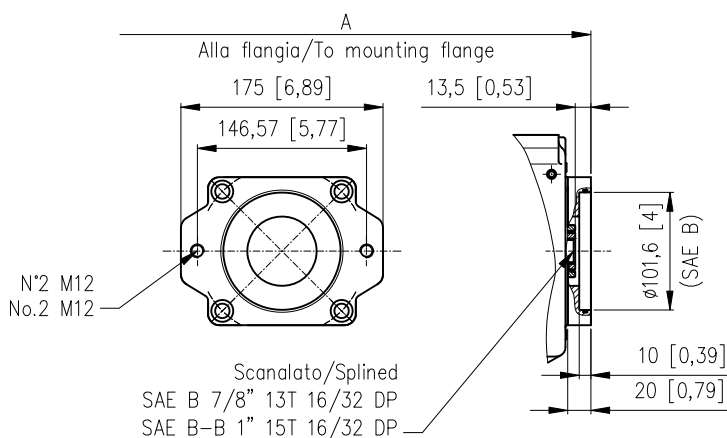
DIMENSIONI PRESE DI MOTO THROUGH DRIVES DIMENSIONS

Flangia SAE A SAE A Flange



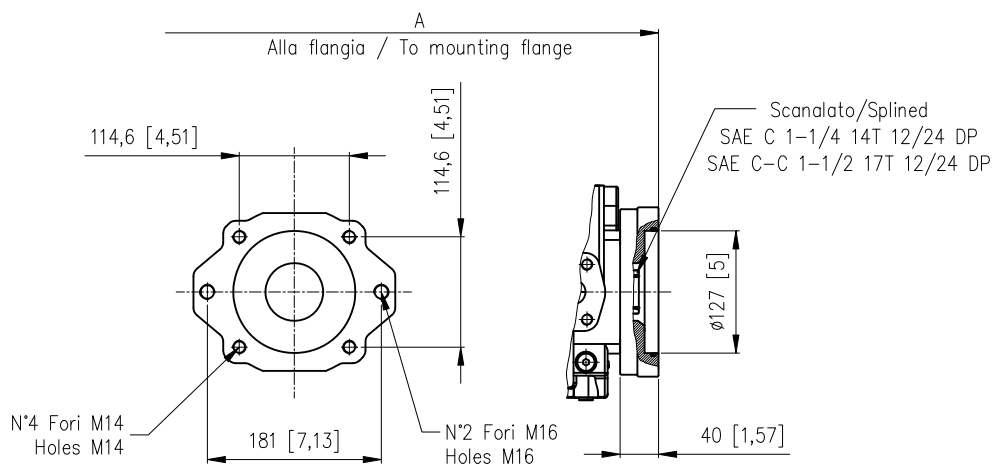
Cilindrata Size	A mm [in]
32/45	224.5 [8.75]
50/63	260 [10.14]
75/90	291.3 [11.36]

Flangia SAE B - SAE B-B SAE B - SAE B-B Flange



Cilindrata Size	A mm [in]
32/45	224.5 [8.75]
50/63	260 [10.14]
75/90	291.3 [11.36]

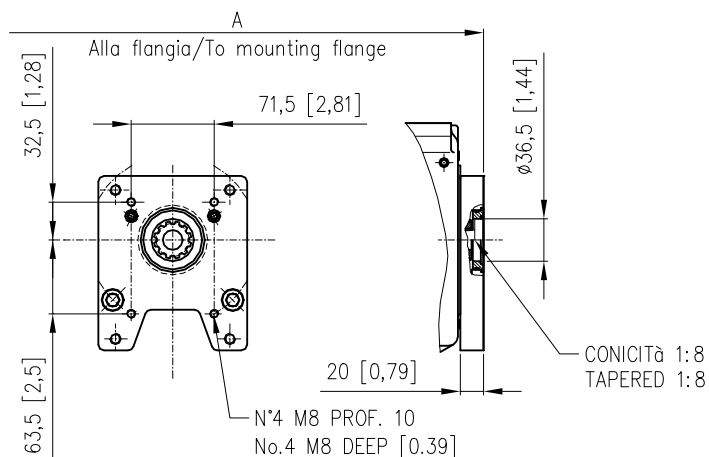
Flangia SAE C - SAE C-C SAE C - SAE C-C Flange



Cilindrata Size	A mm [in]
-	-
50/63	280 [10.92]
75/90	311.3 [12.14]

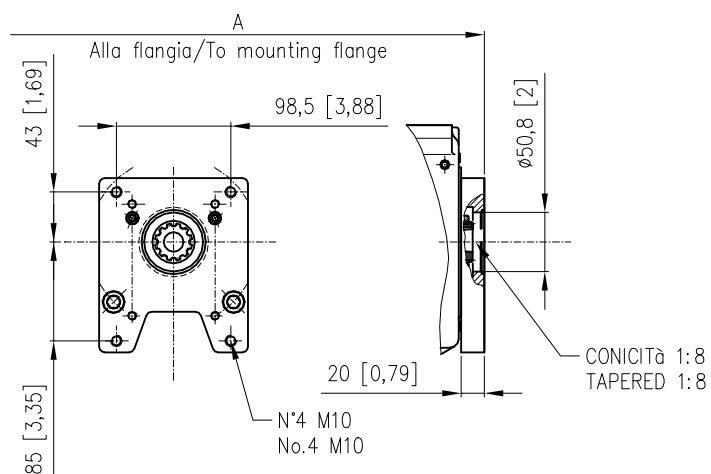
DIMENSIONI PRESE DI MOTO THROUGH DRIVES DIMENSIONS

Flangia G2 G2 Flange



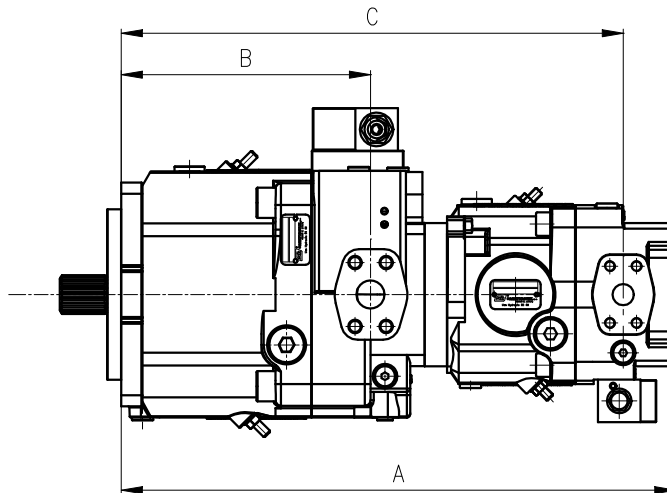
Cilindrata Size	A mm [in]
32/45	224.5 [8.75]
50/63	260 [10.14]
75/90	291.3 [11.36]

Flangia G3 G3 Flange



Cilindrata Size	A mm [in]
32/45	224.5 [8.75]
50/63	260 [10.14]
75/90	291.3 [11.36]

DIMENSIONI POMPA TANDEM COMBINATION PUMP DIMENSIONS



Cilindrata / Size	A mm [in]	B mm [in]	C mm [in]
32T/45T+32/45	429 [16.9]	157.5 [6.2]	382 [15.1]
50T/63T+32/45	464.5 [18.29]	196 [7.12]	417.5 [16.44]
50T/63T+50/63	500 [19.7]	196 [7.12]	456 [18]
75T/90T+32/45	495.5 [19.5]	223 [8.8]	487 [19.2]
75T/90T+50/63	530 [20.8]	223 [8.8]	487 [19.2]
75T/90T+75/90	580 [22.8]	223 [8.8]	532 [20.9]

ATTENZIONE: Nella formazione delle pompe tandem la seconda pompa non può montare un albero tra tutti quelli disponibili ma solo uno di quelli indicati nella tabella seguente.

WARNING: In combination pump the rear pump can be equipped only with one of the shaft listed in the following table.

Pompe tandem / Combination pump Alberi seconda pompa / Rear pump shaft

Cilindrata / Size	S	S1	S2
32T/45T+32/45		●	
50T/63T+32/45		●	
50T/63T+50/63	●	●	
75T/90T+32/45		●	
75T/90T+50/63	●	●	
75T/90T+75/90 2F		●	●

Informazioni sul prodotto

Dati i continui sviluppi, le modifiche e le migliorie al prodotto, la S.A.M. Hydraulik Spa non sarà responsabile per eventuali informazioni che possano indurre in errore, od erronee, riportate da cataloghi, istruzioni, disegni, dati tecnici e altri dati forniti dalla S.A.M. Hydraulik Spa. Non sarà possibile basare alcun procedimento legale su tale materiale.

Modifiche del prodotto. La S.A.M. Hydraulik Spa si riserva il diritto di variare i suoi prodotti, anche quelli già ordinati, senza notifica.

Notice

Due to the continuous product developments, modifications and improvements S.A.M. Hydraulik Spa will not be held responsible for any erroneous information or data that may lead to errors, indicated in catalogues, instructions, drawings, technical data and other data supplied by S.A.M. Hydraulik Spa. Therefore, legal actions cannot be based on such material. **Product development.** S.A.M. Hydraulik Spa reserves the right to make changes to its products, even for those already ordered, without notice.
