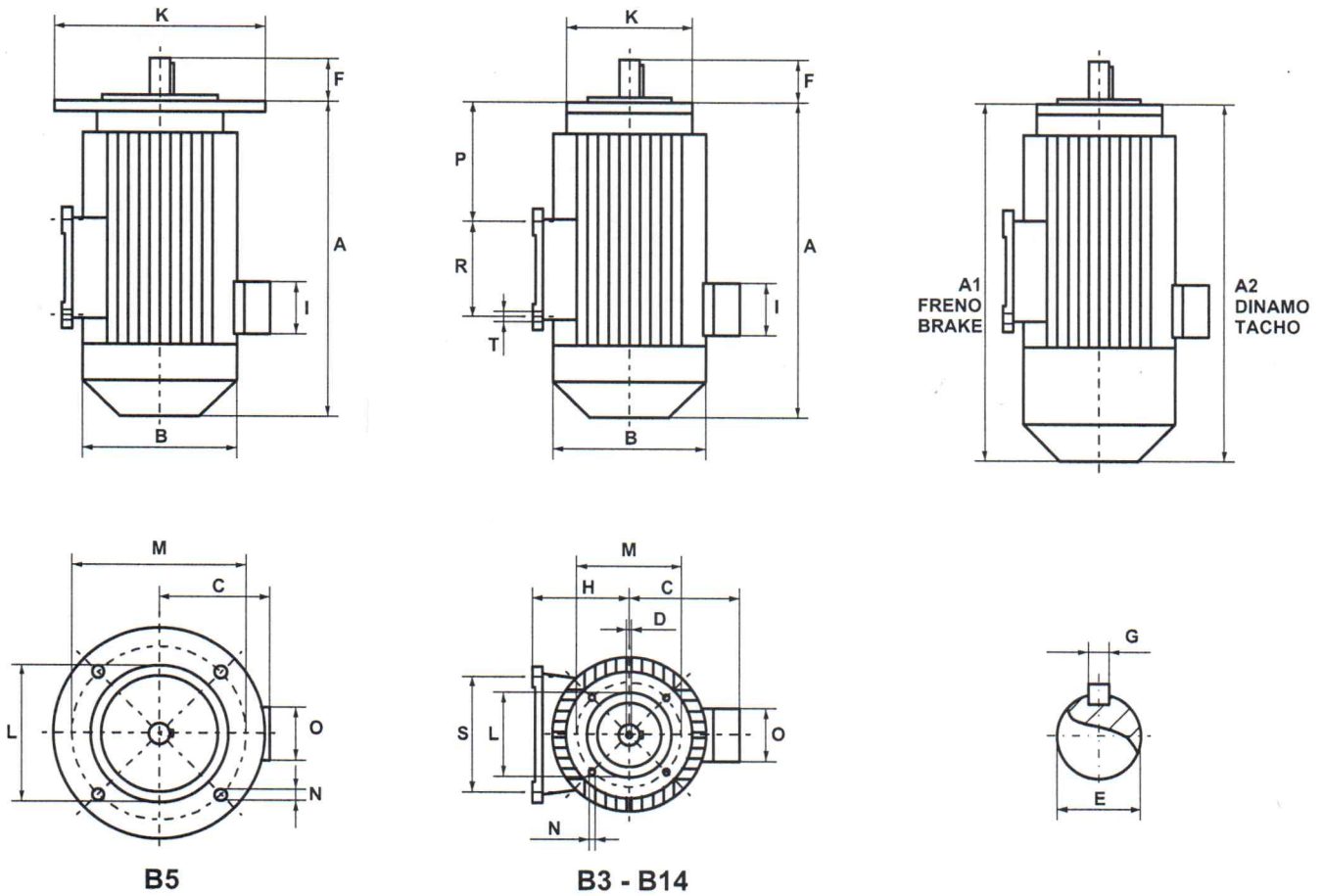


MPVE



MPVE	INGOMBRO DIMENSIONS						ALBERO SHAFT			FLANGIA B5 FLANGE B5				FLANGIA B14 FLANGE B14				B3						PESO WEIGHT KG	
	A	B	C	I	O	A1	A2	E	F	G	K	L	M	N	K	L	M	N	D	H	P	R	S		T
56	175	110	90	71	71	219	255	9	18	3	120	80	100	7	80	50	65	M5	M4	63	30	80	100	9	2.7
56L	187	110	90	71	71	231	267	9	18	3	120	80	100	7	80	50	65	M5	M4	63	36	80	100	9	3.3
63	220	110	90	71	71	264	300	11	23	4	140	95	115	9	90	60	75	M5	M4	63	52	80	100	9	4.7
63L	275	110	90	71	71	319	355	11	23	4	140	95	115	9	90	60	75	M5	M4	63	74	80	100	9	6
71C	209	138	109	71	71	259	289	14	30	5	160	110	130	9	105	70	85	M6	M5	80	46	90	112	9	5.5
71	262	138	109	71	71	312	342	14	30	5	160	110	130	9	105	70	85	M6	M5	80	68	90	112	9	9
80	285	158	116	71	71	342	365	19	40	6	200	130	165	11	120	80	100	M6	M6	90	88	100	125	11	12
80L	321	158	116	71	71	378	401	19	40	6	200	130	165	11	120	80	100	M6	M6	90	106	100	125	11	15
802	246	138	109	71	71			14	30	5	160	110	130	9	105	70	85	M6	M5	90	25	100	125	11	9
803	282	138	109	71	71			19	40	6	200	130	165	11	120	80	100	M6	M6	90	50	100	125	11	12
804	318	158	116	71	71			19	40	6	200	130	165	11	120	80	100	M6	M6	90	86	100	125	11	15
805	354	158	116	71	71			19	40	6	200	130	165	11	120	80	100	M6	M6	90	112	100	125	11	18