

Manuale di Installazione

Riga Ottica

GVS 400

Installation Manual

Optical Scale



1 CONSIDERAZIONI PRELIMINARI E AVVERTENZE

Non rimuovere i riscontri di riferimento che mantengono il trasduttore in posizione corretta (pur consentendone la traslazione longitudinale) e ne facilitano il fissaggio in osservanza delle tolleranze di allineamento.

Scegliere per l'ancoraggio del portariga il lato più accessibile, riparato e prossimo alle guide di scorrimento della macchina da equipaggiare.

Le guarnizioni in gomma (labbra) per la protezione del reticolo interno devono sempre essere rivolte dalla parte opposta rispetto alla zona operativa (si vedano le posizioni di montaggio consigliate).

L'aggiunta di un carter, soprattutto per gli assi particolarmente esposti, costituisce un valido riparo dalla caduta accidentale di attrezzi o lavorati oltre che un'ulteriore protezione dalle infiltrazioni di liquidi.

E' preferibile che a muoversi sia il portariga per evitare il movimento del cavo di alimentazione.

Evitare la verniciatura delle superfici di appoggio e verificarne la planarità.

Eventuali squadrette o sbracci di supporto vanno opportunamente dimensionati e resi rigidi in maniera tale da escludere qualsiasi loro flessione o vibrazione che possa compromettere la precisione della riga.

Eseguire le connessioni in assenza di tensione di alimentazione escludendo anche l'alimentazione di sicurezza (batterie) nelle apparecchiature che la prevedono.

1 PRELIMINARY REMARKS AND WARNINGS

Do not remove the alignment brackets which keep the reader head in the proper position (allowing it to slide along the scale) and facilitate the correct mounting according to the alignment tolerances.

The scale should be mounted to be as accessible and protected and as close to the machine's slide guides as practically possible.

Mount the scale with the sealing lips facing down or away from the machining area (see recommended mounting positions).

The use of a sheet metal cover, especially for particularly exposed axes, is recommended to prevent any damage from falling tools or material and from infiltration of oils or fluids.

To avoid and prevent contact of cable with any protrusion, the reader head should remain stationary and the scale body should be moved.

Avoid supporting surface painting and check their planarity.

Spacer blocks or supporting arms should be adequately sized and made rigid to exclude any flexion or vibration that could compromise the scale's accuracy.

Make connections when power supply is switched off and batteries (when present) are excluded as well.

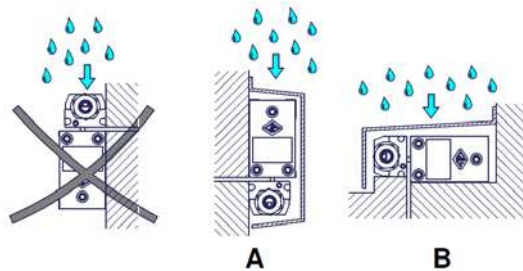
ATTENZIONE / WARNING!

Non toccare i contatti del connettore del cavo per evitare scariche elettrostatiche (ESD) sul dispositivo.

Do not touch the contacts of the cable's connector in order to avoid electrostatic discharges (ESD) on the device.



POSIZIONI DI MONTAGGIO CONSIGLIATE / RECOMMENDED MOUNTING POSITIONS



A. Posizione di montaggio consigliata. L'aggiunta di un carter protegge la riga dalle infiltrazioni di liquidi, polvere, trucioli e dalla caduta accidentale di attrezzi e lavorati.

B. Posizione di montaggio alternativa. In presenza di liquidi o di altri agenti inquinanti è indispensabile prevedere la pressurizzazione della riga (si veda il paragrafo "Pressurizzazione") e l'aggiunta di un carter che avvolga e protegga tutta la riga come rappresentato nel disegno.

A. Recommended mounting position. The use of a sheet metal cover protects the scale from infiltration of liquids, dust, shavings and from the accidental fall of tools or material.

B. Alternative mounting position. In the presence of liquids or other polluting agents, it is necessary to pressurize the scale (see paragraph "Pressurization") and to add a sheet metal cover to protect all the scale, as shown in the picture.

2 INSTALLAZIONE

Fissare il portariga alle estremità con viti DIN 912 M4x30, facendo un primo allineamento approssimativo. Con lo stesso tipo di viti serrare gli altri punti di fissaggio.

Prevedere l'ancoraggio del trasduttore mediante i fori M5 (che possono essere utilizzati anche come fori passanti per viti M4) e realizzare un supporto adeguato. Assicurarsi che il trasduttore non urti le estremità del portariga a fine corsa (margine di sicurezza).

Bloccare il trasduttore, eliminare i riscontri di riferimento in plastica, controllare le tolleranze e correggere ogni disallineamento.

Sistemare il cavo e compiere manualmente la corsa totale per accertarsi che nulla si opponga al libero scorrimento.

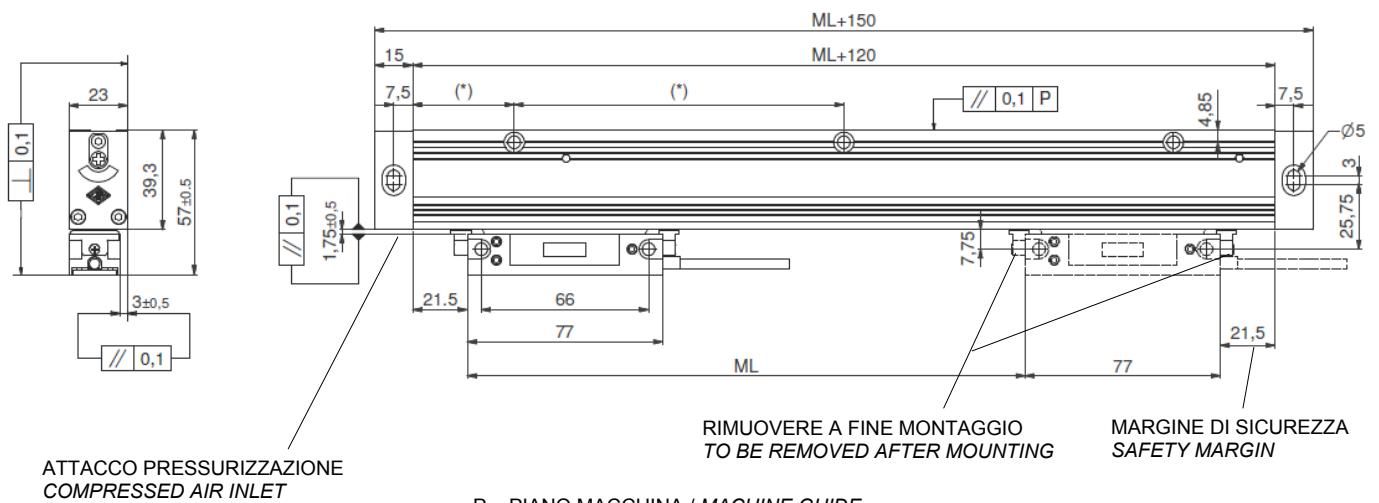
2 INSTALLATION

Fix the two scale ends by screws series DIN 912 M4x30, making a first aligning adjustment. Lock the intermediate fixing holes using the same type of screws.

To install the transducer, use the fixing holes M5 (that can be used as holes for screws series M4 as well). The transducer must be fixed by an adequate support. Its position must be such to avoid impact with the end caps when using the full traverse of the machine axis (safety margin).

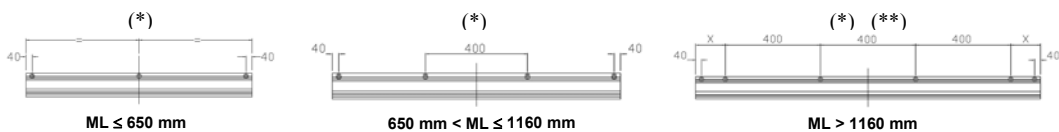
Lock the transducer, remove the plastic alignment brackets and check the tolerances. Any misalignment must be corrected.

Place the cable and manually cover the entire measuring length to make sure that both the scale and the cable are able to move without interferences.



P = PIANO MACCHINA / MACHINE GUIDE
ML = CORSA UTILE / MEASURING LENGTH

QUOTE IN mm / DIMENSIONS IN mm



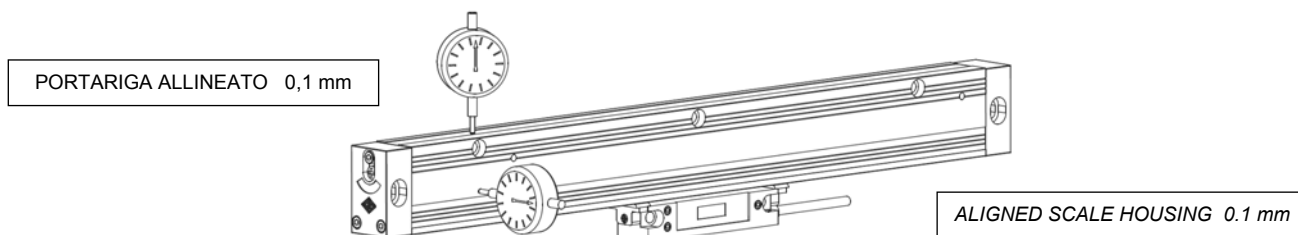
(**) Aggiungere i fori a 40 mm dalle testate di taglio, quando il primo foro a passo costante è ad una distanza X > 175 mm.
Add holes at 40 mm from the cut heads, when the first hole at constant step is at a distance X > 175 mm.

3 OPERAZIONI FINALI E PRECAUZIONI

Verificare con un comparatore il corretto allineamento.

3 PRECAUTIONS AND FINAL OPERATIONS

Use a dial gauge to check the correct alignment.



Durante il montaggio, verificare che:

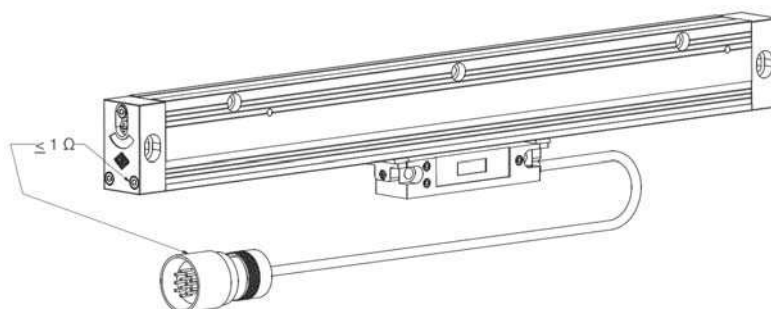
- la distanza tra la riga e il trasduttore sia pari a $2 \pm 0,5$ mm;
- la distanza tra il trasduttore e il piano macchina al quale viene fissata la riga sia pari a $3 \pm 0,5$ mm;
- la distanza tra la riga e il trasduttore sia costante lungo tutta la corsa, con una tolleranza di 0,1 mm.

Verificare il corretto collegamento e la continuità dello schermo elettrico che deve essere collegato ad un nodo di messa a terra avente minima impedenza ($< 1 \Omega$).

During mounting, verify that:

- the distance between the scale and the transducer is equal to 2 ± 0.5 mm;
- the distance between the transducer and the machine guide to which the scale is fixed is equal to 3 ± 0.5 mm;
- the distance between the scale and the transducer is constant along the entire measuring length, with a tolerance of 0.1 mm.

Check the correct connection and the continuity of the shield which has to be connected to a grounding node with very low impedance ($< 1 \Omega$).



4 PRESSURIZZAZIONE

In ambienti particolarmente aggressivi, caratterizzati dalla presenza di polveri, liquidi, ecc., si consiglia la pressurizzazione della riga, affinché venga garantito un grado di protezione **IP 64**.

La pressurizzazione deve essere mantenuta sempre attiva. Qualora questo non fosse possibile, attendere almeno 30 minuti dall'ultima lavorazione, prima di interrompere il flusso dell'aria.

La portata di aria compressa necessaria per ogni riga ottica varia dai **6 ai 9 l/min**.

In funzione della lunghezza del sistema di misura, si raccomanda di rispettare le pressioni riportate nella tabella sottostante.

4 PRESSURIZATION

*In particularly aggressive environments, characterized by dusts, fluids, etc., the pressurization of the scale is recommended to guarantee an **IP 64** protection class.*

Pressurization needs to be always active. If this is not possible, wait at least 30 minutes from the last machining, before interrupting the air flow.

*The necessary compressed air flow varies between **6 and 9 l/min** per optical scale.*

Depending on the length of the measuring system, the recommended pressures are described in the table below.

PRESSIONI CONSIGLIATE IN FUNZIONE DELLA LUNGHEZZA DEL SISTEMA DI MISURA RECOMMENDED PRESSURES ACCORDING TO SCALE LENGTH			
0 ÷ 1000 mm	1000 ÷ 2000 mm	2000 ÷ 4000 mm	> 4000 mm
0.5 ÷ 0.6 bar	0.6 ÷ 0.7 bar	0.7 ÷ 0.9 bar	aggiungere 0,15 bar ogni 1000 mm add 0.15 bar every 1000 mm

L'aria compressa introdotta nel sistema di misura deve essere purificata e rispettare le seguenti classi di qualità a norma ISO 8573-1.

- Particelle solide: Classe 1 dimensione impurità solide $\leq 0,1 \mu\text{m}$
- Grado di essiccazione: Classe 4 $\leq +3 \text{ }^\circ\text{C}$
- Concentrazione d'olio: Classe 1 $\leq 0,01 \text{ mg/m}^3$

Inoltre, è necessario che il circuito pneumatico sia dotato di un essiccatore e di dispositivi di controllo (pressostato, ecc.). Si consiglia l'utilizzo di un sensore per il controllo del flusso dell'aria all'ingresso della riga.

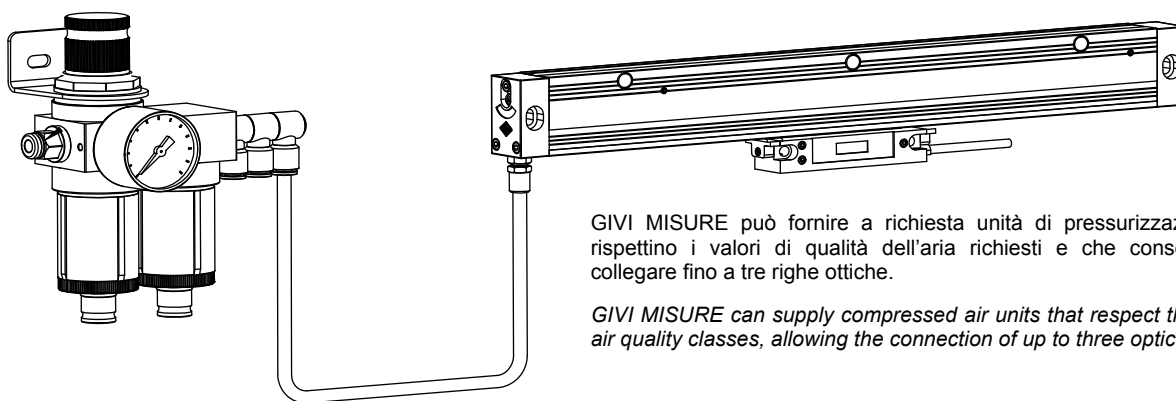
Sostituire le cartucce dei filtri quando non più efficienti; disattivare la pressurizzazione, prima di procedere alla sostituzione.

The compressed air introduced in the measuring system must be cleaned and comply with the following quality classes as per ISO 8573-1.

- Solid contaminants: Class 1 solid particles size $\leq 0.1 \mu\text{m}$
- Pressure dew point: Class 4 $\leq +3 \text{ }^\circ\text{C}$
- Oil content: Class 1 $\leq 0.01 \text{ mg/m}^3$

Moreover, the pneumatic circuit has to be endowed with a drying system and controlling devices (sense pneumatic pressure, etc.). The use of a sensor for the air flow control at the scale inlet is recommended.

Replace the filter cartridges when necessary; interrupt pressurization before proceeding with the replacement.



GIVI MISURE può fornire a richiesta unità di pressurizzazione che rispettino i valori di qualità dell'aria richiesti e che consentano di collegare fino a tre righe ottiche.

GIVI MISURE can supply compressed air units that respect the required air quality classes, allowing the connection of up to three optical scales.

Come prevenire la formazione di condensa in assenza di pressurizzazione:

- Pulire frequentemente le zone adiacenti alla riga, evitando l'uso di aria compressa.
- Proteggere al meglio la riga dai refrigeranti ed evitare ristagni di liquidi nella vasca di raccolta della macchina.
- Proteggere, se possibile, la riga dal contatto diretto dei vapori che si sviluppano durante il ciclo produttivo (tramite l'utilizzo di carter superiori chiusi lateralmente o di schermi inferiori che impediscano al vapore che sale di depositarsi sulle labbra in gomma).

Possibili cause di una pressurizzazione inefficace e rimedi:

- Filtraggio e qualità dell'aria inadeguati. Attenersi alle istruzioni fornite.
- Pressione dell'aria insufficiente. Attenersi ai valori di pressione consigliati.
- Filtri intasati da liquidi o polveri. Utilizzare filtri con scarico automatico o provvedere regolarmente allo svuotamento dei bicchieri e sostituire le cartucce dei filtri.
- Rottura, ostruzione o strozzatura dei tubetti dell'aria. Verificarne l'integrità.
- Cattivo stato di conservazione delle labbra di protezione. Provvedere alla loro sostituzione e verificare il rispetto delle tolleranze di allineamento della riga.
- Disattivazione della pressurizzazione durante le fasi di lavorazione. Attendere almeno 30 minuti dall'ultima lavorazione prima di disattivare la pressurizzazione. Verificare che la riga, in assenza di pressurizzazione, non sia immersa nei liquidi che ristagnano.
- Presenza di getti di liquidi che colpiscono direttamente o indirettamente la riga con una pressione superiore a quella della pressurizzazione. Predisporre dei carter che proteggano opportunamente la riga da tali getti.

How to prevent condensate, when pressurization is not active:

- Clean frequently the machine guides close to the scale, avoiding the use of compressed air.
- Protect the scale against coolants as much as possible, avoiding the stagnation of liquids in the machine's collecting tank.
- Protect, if possible, the scale from the direct contact with vapours developed during the working cycle (with upper covers closed on the side or lower screens to prevent the vapour from laying on the sealing lips).

Possible causes of an ineffective pressurization and remedies:

- Inadequate filtering and air quality. Respect the instructions provided.
- Insufficient air pressure. Respect the pressure values suggested by the Manufacturer.
- Filters blocked by liquids or dust. Use self-draining filters or regularly empty the glasses and replace the filter cartridges.
- Broken, obstructed or blocked air pipes. Verify their integrity.
- Damaged sealing lips. Replace them and verify the respect of the scale's alignment tolerances.
- Deactivation of pressurization during machining. Wait at least 30 minutes from the last machining, before disconnecting pressurization. Make sure that, without pressurization, the scale is not immersed in stagnating liquids.
- Presence of liquid jets that hit the scale directly or indirectly, with a higher pressure if compared to the pressurization one. Use covers to adequately protect the scale from such jets.

5 COLLEGAMENTI ELETTRICI

La riga ottica GVS 400 viene normalmente fornita con cavo armato 8 poli schermato $\varnothing = 6,1$ mm.

Sezione dei conduttori:

- alimentazioni: $0,35 \text{ mm}^2$
- segnali: $0,14 \text{ mm}^2$

Cavi PVC, PUR, ultraflex o tuboflex sono disponibili su richiesta. Il cavo **PUR** è adatto alla posa mobile, rispettando un raggio minimo di curvatura di **80 mm**.

In caso di **prolunga**, è indispensabile l'utilizzo di cavi schermati con sezione superiore a $0,35 \text{ mm}^2$ per le alimentazioni e $0,14 \text{ mm}^2$ per i segnali.

Inoltre, è necessario garantire:

- il collegamento elettrico tra il corpo dei connettori e lo schermo dei cavi;
- una tensione di alimentazione minima di 5 V all'ingresso del trasduttore.

5 ELECTRICAL CONNECTIONS

GVS 400 optical scale is usually supplied with an armored 8-wire shielded cable $\varnothing = 6.1$ mm.

Conductors section:

- power supply: 0.35 mm^2
- signals: 0.14 mm^2

PVC, PUR, ultraflex or tuboflex cables are available on request. **PUR** cable is suitable for continuous movements, respecting a minimum bending radius of **80 mm**.

If **cable extensions** are needed, it is necessary to use shielded cables with a section of at least 0.35 mm^2 for power supply and 0.14 mm^2 for signals.

Moreover, it is necessary to guarantee:

- the electrical connection between the body of the connectors and the cables shield;
- a minimum power supply voltage of 5 V to the transducer.

Sono disponibili in uscita i seguenti segnali:

The following output signals are available:

LINE DRIVER	TRANSISTOR	COLORE CONDUTTORE
+ V	+ V	Rosso
0 V	0 V	Blu
A	B	Verde
\bar{A}	NC	Arancio
B	A	Bianco
\bar{B}	NC	Azzurro
I_0	I_0	Marrone
\bar{I}_0	NC	Giallo
SCH	SCH	Schermo

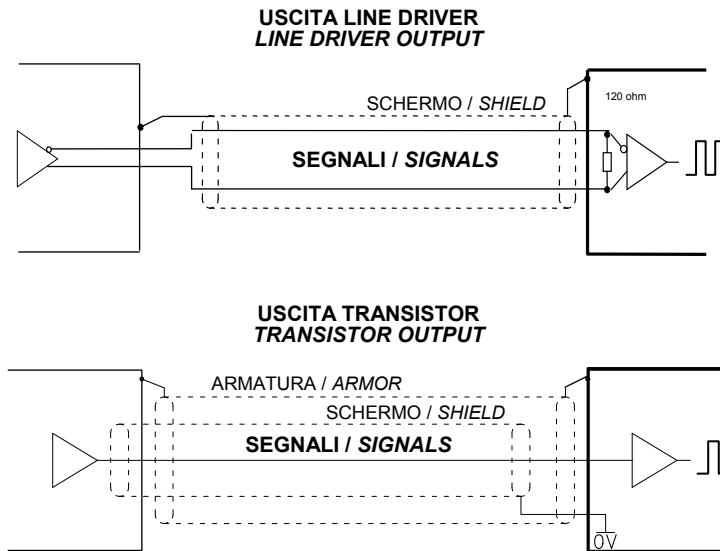
LINE DRIVER	TRANSISTOR	CONDUCTOR COLOR
+ V	+ V	Red
0 V	0 V	Blue
A	B	Green
\bar{A}	NC	Orange
B	A	White
\bar{B}	NC	Light-blue
I_0	I_0	Brown
\bar{I}_0	NC	Yellow
SCH	SCH	Shield

Rispettare una distanza minima di 200 mm tra il cavo e qualsiasi dispositivo che possa essere fonte di disturbi elettromagnetici (es. motori, elettrovalvole, inverter).

Make sure a minimum spacing of 200 mm exists between the cable and any device that may cause electromagnetic interferences (e.g. motors, solenoid valves, inverters).

Qualora si rilevassero interferenze, intervenire direttamente sulla sorgente del disturbo utilizzando allo scopo opportuni filtri EMC.

If interferences are detected, act directly on the source of disturb using EMC filters.




La riga è fornita di serie con un cavo armato di lunghezza standard 4 m, ma lunghezze o tipologie differenti sono disponibili su richiesta.


The scale is supplied with a standard 4 m-long armored cable, but longer or different cables are available on request.

6 CARATTERISTICHE TECNICHE

6 TECHNICAL CHARACTERISTICS

Cod. GVS 400	T
Supporto di misura Coeff. di dilatazione termica lineare	reticolo in acciaio inossidabile $10,6 \times 10^{-6} \text{ } ^\circ\text{C}^{-1}$
Indici di riferimento (I_0)	No cod. = senza indici di riferimento P = a passo costante (ogni 30 mm) Z = in posizioni a richiesta
Risoluzione (μm)	100 50 10 5 2 1 0,5 0,2 0,1
Velocità max. di traslazione (m/min) uscita LINE DRIVER (VL)	120 60 30
Velocità max. di traslazione (m/min) uscita TRANSISTOR (VQ)	120 80 40 16 8 4 NA NA
Classe di accuratezza	$\pm 5 \mu\text{m}^*$
Corsa utile ML in mm	in versione modulare per corse utili superiori a 6500 mm o a richiesta per corse inferiori
Accelerazione massima	30 m/s ²
Resistenza all'avanzamento	$\leq 4 \text{ N}$
Resistenza a vibrazioni (EN 60068-2-6)	100 m/s ² [55 ÷ 2000 Hz]
Resistenza agli urti (EN 60068-2-27)	150 m/s ² [11 ms]
Grado di protezione (EN 60529)	IP 54 standard IP 64 pressurizzata
Temperatura di esercizio	0 °C ÷ 50 °C
Temperatura di stoccaggio	-20 °C ÷ 70 °C
Umidità relativa	20% ÷ 80% (non condensata)
Scorrimento pattino di lettura	su cuscinetti a sfere \odot
Alimentazione	5 Vdc $\pm 5\%$ 10 ÷ 28 Vdc $\pm 5\%$
Assorbimento	140 mA _{MAX} (con 5 V e R = 120 Ω)
Segnali d'uscita A, B e I_0	LINE DRIVER TRANSISTOR 
Lunghezza massima del cavo	100 m (LINE DRIVER) 50 m (TRANSISTOR)
Collegamenti elettrici	vedi tabella relativa
Protezioni elettriche	inversione di polarità e cortocircuiti
Peso	400 g + 1300 g/m

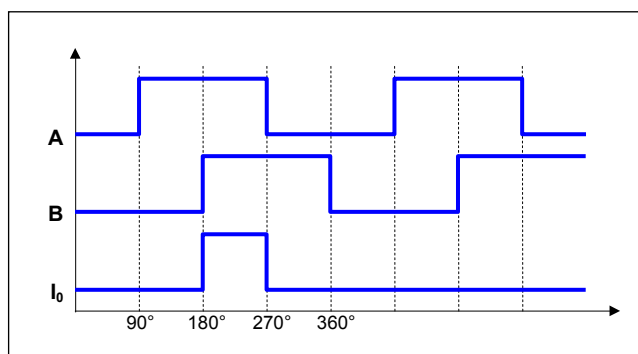
* La classe di accuratezza dichiarata di $\pm X \mu\text{m}$ è riferita ad una corsa utile di 1 m.

Cod. GVS 400	T
Measuring support Linear thermal expansion coeff.	stainless steel grating $10.6 \times 10^{-6} \text{ } ^\circ\text{C}^{-1}$
Reference indexes (I_0)	No cod. = without reference indexes P = constant step (every 30 mm) Z = in required positions
Resolution (μm)	100 50 10 5 2 1 0.5 0.2 0.1
Max. traversing speed (m/min) LINE DRIVER (VL) output	120 60 30
Max. traversing speed (m/min) TRANSISTOR (VQ) output	120 80 40 16 8 4 NA NA
Accuracy grade	$\pm 5 \mu\text{m}^*$
Measuring length ML in mm	in modular version for measuring lengths over 6500 mm or for lower measuring lengths on request
Max. acceleration	30 m/s ²
Required moving force	$\leq 4 \text{ N}$
Vibration resistance (EN 60068-2-6)	100 m/s ² [55 ÷ 2000 Hz]
Shock resistance (EN 60068-2-27)	150 m/s ² [11 ms]
Protection class (EN 60529)	IP 54 standard IP 64 pressurized
Operating temperature	0 °C ÷ 50 °C
Storage temperature	-20 °C ÷ 70 °C
Relative humidity	20% ÷ 80% (not condensed)
Reading block sliding	by ball bearings \odot
Power supply	5 Vdc $\pm 5\%$ 10 ÷ 28 Vdc $\pm 5\%$
Current consumption	140 mA _{MAX} (with 5 V and R = 120 Ω)
A, B and I_0 output signals	LINE DRIVER TRANSISTOR 
Max. cable length	100 m (LINE DRIVER) 50 m (TRANSISTOR)
Electrical connections	see related table
Electrical protections	inversion of polarity and short circuits
Weight	400 g + 1300 g/m

* The declared accuracy grade of $\pm X \mu\text{m}$ is referred to a measuring length of 1 m.

7 SEGNALI D'USCITA

7 OUTPUT SIGNALS



Ampiezza segnali	LINE DRIVER ($V_{OH} \geq 2,5 \text{ V}$ $V_{OL} \leq 0,5 \text{ V}$) TTL
Carico per canale	$R = 120 \ \Omega$ $I_L = \pm 20 \text{ mA}_{MAX}$
Sfasamento segnali A e B	$90^\circ \pm 5^\circ$ elettrici

Signals amplitude	LINE DRIVER ($V_{OH} \geq 2.5 \text{ V}$ $V_{OL} \leq 0.5 \text{ V}$) TTL
Load per channel	$R = 120 \ \Omega$ $I_L = \pm 20 \text{ mA}_{MAX}$
A and B phase displacement	$90^\circ \pm 5^\circ$ electrical

Le ampiezze dei segnali si riferiscono ad una misura in differenziale con resistenza di carico pari a $120 \ \Omega$ e tensione di alimentazione al trasduttore pari a $5 \text{ V} \pm 5\%$.

Signal amplitude is referred to a differential measurement made with $120 \ \Omega$ impedance and power supply voltage to the transducer of $5 \text{ V} \pm 5\%$.



Senza obbligo di preavviso, i prodotti potrebbero essere soggetti a modifiche che la Casa Costruttrice si riserva di apportare perché ritenute necessarie al miglioramento degli stessi.



Without prior notice, the products may be subject to modifications that the Manufacturer reserves to introduce as deemed necessary for their improvement.

8 USO E MANUTENZIONE

Le righe GVS 400 non necessitano di alcuna particolare manutenzione ed il loro corretto utilizzo costituisce di per sé fattore di stabilità qualitativa.

Nel corso delle lavorazioni rimuovere gli accumuli di trucioli che si oppongono al libero scorrimento delle parti mobili.

In caso di anomalie di funzionamento consultare la Casa Costruttrice per la riparazione o sostituzione di parti difettose.

Verificare le tolleranze di montaggio ed il corretto allineamento della riga al termine di qualsiasi intervento che possa averlo modificato.

9 TERMINI DI GARANZIA

La riga GVS 400 è garantita esente da difetti di fabbricazione per un periodo di dodici mesi dalla data di acquisto. L'eventuale riparazione dovrà essere effettuata presso la Casa Costruttrice e il Cliente sarà tenuto a provvedere alla consegna del prodotto presso la stessa.

L'inosservanza delle istruzioni e tolleranze di montaggio determina il decadimento dei termini di garanzia ed esonera la Casa Costruttrice dal rispondere dei malfunzionamenti causati da installazioni non conformi.

La Casa Costruttrice non sarà tenuta a riparare e/o sostituire in garanzia tutte le parti che dovessero risultare difettose a causa di negligenza o trascuratezza nell'uso, di errata installazione o manutenzione, di manutenzioni operate da personale non autorizzato, di danni derivanti dal trasporto, ovvero di circostanze che non è possibile far risalire a difetti di fabbricazione dell'apparecchio.

La garanzia è altresì esclusa qualora vengano cancellati o alterati i numeri di matricola o i dati identificativi del prodotto, e qualora vengano apportate modifiche senza il consenso scritto della Casa Costruttrice.

La Casa Costruttrice declina ogni responsabilità per eventuali danni a cose o a persone derivanti dall'utilizzo del prodotto, inclusa, senza limitazione, qualsiasi perdita di guadagno ed ogni altra perdita anche indiretta o incidentale.

8 USE AND MAINTENANCE

GVS 400 scales do not require any particular maintenance and the correct use guarantees quality and good operation.

During machining, remove any accumulation of swarfs that does not allow the free sliding of the movable parts.

Any discrepancy should be reported to the Manufacturer for repairing or replacement of defective parts.

After maintenance, verify the mounting tolerances and adjust any eventual misalignment.

9 WARRANTY TERMS

GVS 400 scale is guaranteed against manufacturing faults for a period of twelve months from the date of purchase. Any repair must take place at the Manufacturer's premises and the Customer shall arrange the delivery of the product, at its own risk and expense.

The Manufacturer is released from any claim against damages due to the non-observance of these instructions or mounting tolerances which causes the annulment of the warranty terms.

The warranty does not provide for repairing and/or replacement of those parts that have been damaged by negligence or misuse, improper installation or maintenance, maintenance performed by unauthorized personnel, transport or any other circumstance that excludes a manufacturing fault of the product.

Similarly, the warranty does not apply if serial numbers or any data identifying the product are cancelled or altered in any way, and if product modifications are introduced without the written authorization of the Manufacturer.

The Manufacturer declines any responsibility for damages to people or properties deriving from the use of the product, including any loss of profit or any other direct, indirect or incidental loss.

10 SMALTIMENTO

Direttiva sui rifiuti di apparecchiature elettriche ed elettroniche (RAEE)
Direttiva 2012/19/UE del Parlamento Europeo



Il simbolo RAEE utilizzato per questo dispositivo indica che quest'ultimo non può essere trattato come rifiuto domestico.

Lo smaltimento corretto di questo prodotto contribuirà a proteggere l'ambiente.

Per maggiori informazioni sul riciclaggio di questo apparecchio, rivolgersi all'ufficio competente del proprio ente locale, alla società addetta allo smaltimento dei rifiuti domestici o al rivenditore.

Questa informativa riguarda unicamente i clienti europei in conformità con la Direttiva del Parlamento europeo n. 2012/19/UE. Per gli altri Paesi, fare riferimento alle Leggi locali.

10 DISPOSAL

Disposal of waste electrical and electronic equipment (WEEE)
European Council Directive (2012/19/EU)



The use of the WEEE Symbol indicates that this product may not be treated as household waste.

If this product is disposed correctly, you will help to protect the environment.

For more detailed information about the recycling of this product, please contact your local authority, your household waste disposal service provider or the retailer where you purchased the product.

This information regards only European customers, according to 2012/19/EU European Parliament Directive.

For other countries, please refer to local law requirements.

All Around the World



**I NOSTRI PRODOTTI SONO VENDUTI ED ASSISTITI IN TUTTE LE NAZIONI INDUSTRIALIZZATE
OUR PRODUCTS ARE SOLD AND HAVE AFTER-SALE SERVICE IN ANY INDUSTRIALIZED COUNTRY**



**RIGHE OTTICHE
OPTICAL SCALES**



**SISTEMI MAGNETICI
MAGNETIC SYSTEMS**



**ENCODER ROTATIVI
ROTARY ENCODERS**



**VISUALIZZATORI
DIGITAL READOUTS**



**POSIZIONATORI
POSITION CONTROLLERS**