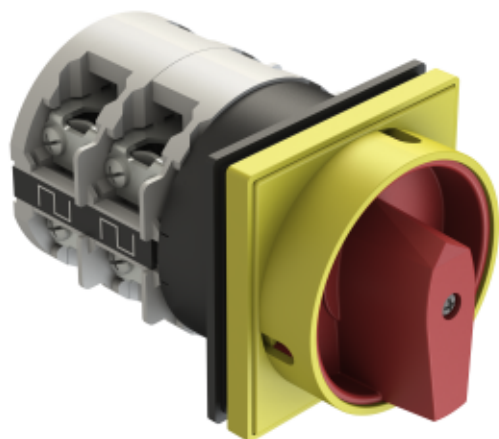


SKLOPKA S KUTOM ZAKRETA 60°

GN12-10-40U06

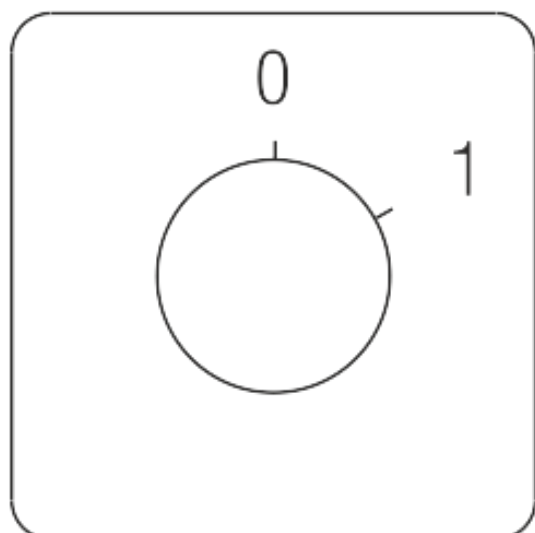


Nazivni izolacijski napon:	Ui 690V
Nazivna termička struja:	Ith 16A
Nazivna pogonska struja - AC1/AC21:	Ie 16A
Nazivna pogonska struja - AC15:	110V - 10A 220/230V - 8A 380/400V - 4A 660/690V - 1,5A
Težina:	0.09 kg
Standardi:	IEC 60947-1, 3 DIN EN 61058 UL 508 C22.2 No.14

Shema sklapanja

Broj sheme: 10

SKLOPKA S KUTOM ZAKRETA 60°



SKLOPKA S KUTOM ZAKRETA 60° (GN12-10-40U06)

Dimenzije

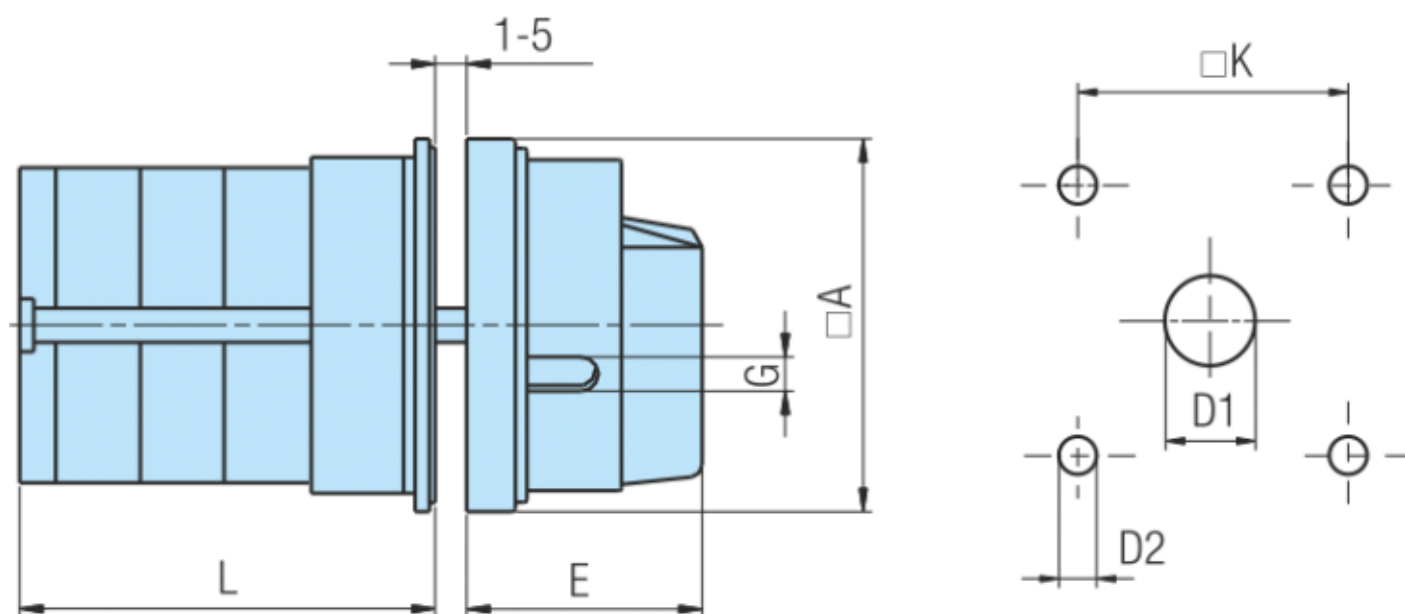
Broj prigradnje: 06

Broj elemenata: 2

SKLOPKA SA ZAKLJUČAVANJEM

Zaključavanje samo u '0'. Kut zakreta 60° i 90°. Standardno crvena ručica, žuta čeona ploča, žuta prednja ploča

A	D1	D2	E	G	□K	L2	DUŽINA
48x48	12	5.0	34.2	5	36	42.8	77.0



SKLOPKA S KUTOM ZAKRETA 60° (GN12-10-40U06)

Nazivni izolacijski napon:	Ui 690V
Nazivna termička struja:	Ith 16A
Najveća vrijednost nazivnog pogonskog napona:	U 480V
Nazivni udarni podnosivi napon:	Uimp 6kV
Max. veličina osigurača za zaštitu od kratkog spoja (gG/gL):	In 16A/10kA In 10A/25kA
Nazivna kratkotrajno podnosiva struja:	Icw 200A/1sec Icw 120A/3sec Icw 70A/ 10sec Icw 40A/30sec Icw 30A/60sec
Nazivna pogonska struja - AC1/AC21:	Ie 16A
Nazivna pogonska struja - AC15:	110V - 10A 220/230V - 8A 380/400V - 4A 660/690V - 1,5A
Motorska sklopka (AC3, 3 faze):	220/230V - 2,5kW 380-440V - 4kW 500-690V - 5,5kW
Motorska sklopka (AC3, 1 faza, 2 pola):	110V - 0,8kW 220/230V - 1,5kW 380/440V - 2,2kW
Motorska sklopka (AC23A, 3 faze):	220/230V - 3kW 380-440V - 5,5kW 500-690V - 7,5kW
Motorska sklopka (AC23A, 1 faza, 2 pola):	110V - 0,8kW 220/230V - 1,7kW 380/440V - 3kW
Motorska sklopka (DOL, 3 faze):	120V - 1,5HP 240V - 3HP
Prekidanje kod istosmjerne struje, nazivna struja za 1 kontakt (DC21A, T=1 ms):	48V - 12A 60V - 12A 110V - 4A 220V - 0,6A 440V - 0,25A
Prekidanje kod istosmjerne struje, broj kontakata u seriji (DC23, T=15 ms):	24V - 10A(1) 48V - 10A(2) 60V - 10A(3) 110V - 5A(3) 220V - 5A(4)
Prekidanje kod istosmjerne struje, nazivna struja za 1 kontakt (DC13, T=50 ms):	48V - 10A 60V - 8A 110V - 1A 220V - 0,4A 440V - 0,15A
Mehanička trajnost (br. uklopa):	5x10 ⁶

Priključni vijak:	M3
Moment pritezanja priključnog vijka (IEC):	0,5Nm
Presjek vodiča (kruti/finožičani):	max. 2x2,5/2x2,5mm ² min. 2x0,5/2x0,5mm ²