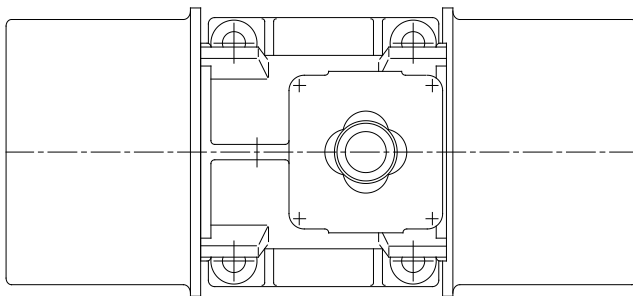
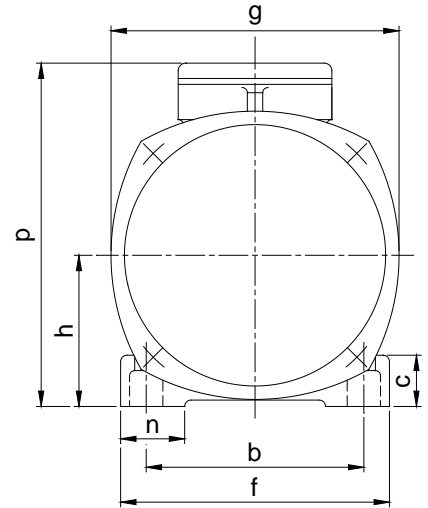
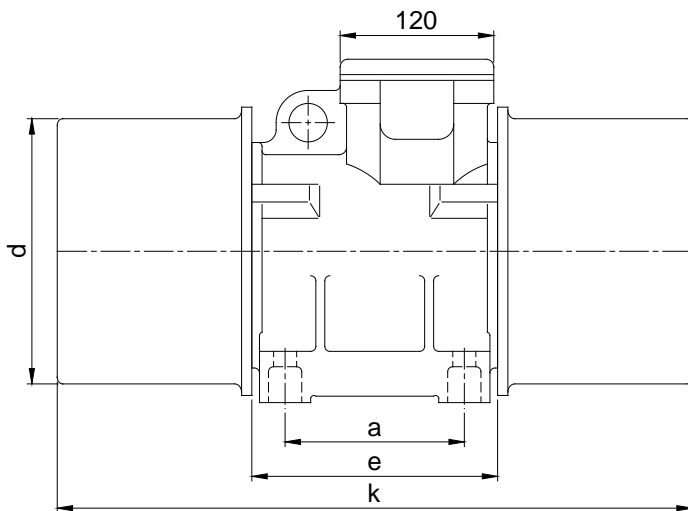


VT	<b>Datenblatt</b>	
	<b>Data sheet</b>	

Type **F 150-4-2.4**  
Type **FHE 150-4-2.4**  
Type **FT 150-4-2.4**  
Type **FTHE 150-4-2.4**



**Maße / Dimensions [ mm ]**

a	b	c	d	e	f	g	h	k	n	p
140	170	40	207	192	210	225	118	496	50	268

**Technische Daten / Technical data**

Spannung Voltage	Frequenz Frequency	Leistungs- aufnahme Power consumption	Nennstrom Nominal current	Leistungsfaktor Power factor	Anzugsmoment Starting current ratio
[V]	[Hz]	[kW]	[A]	cos φ	$I_A / I_N$
230/400	50	0,60	2,49/1,43	0,80	5,7

Fliehkraft Centrifugal force	Arbeitsmoment Working moment	Befestigungs- Schrauben Hexagon screw	Gewicht weight
[N]	[kgcm]		[kg]
17.500	150	8.8 4 x M16	60