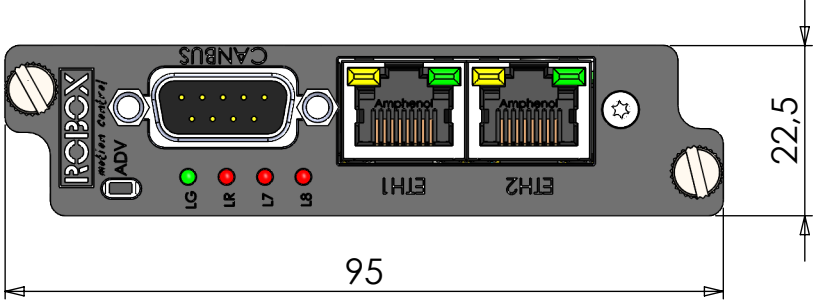
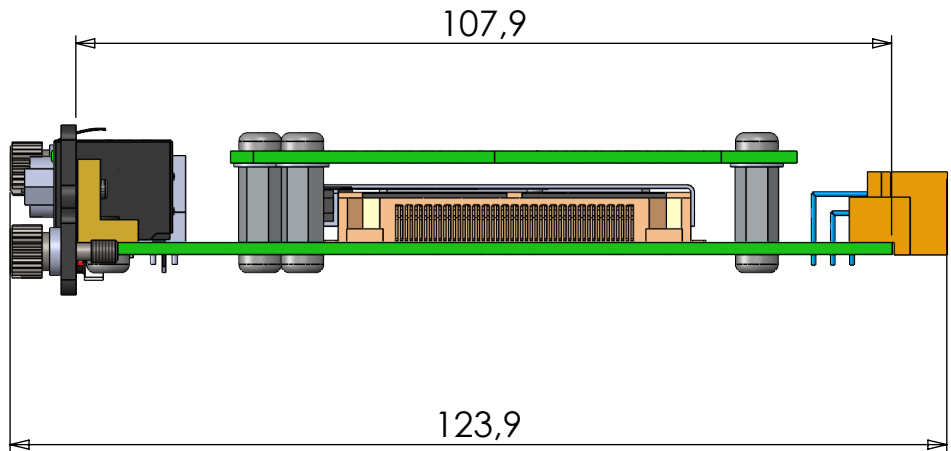
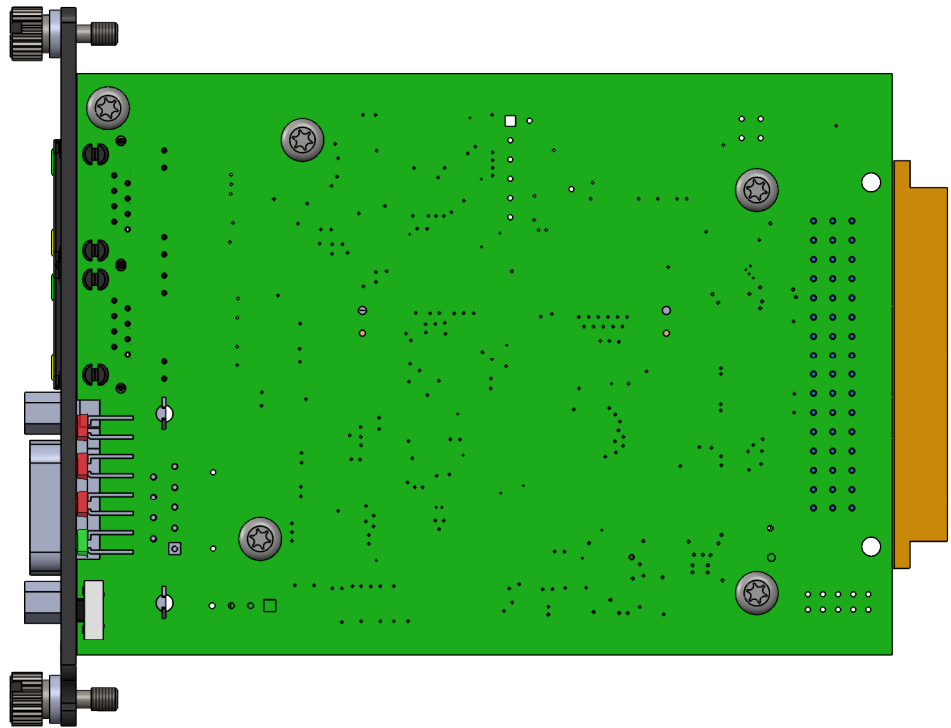


CARATTERISTICHE MECCANICHE

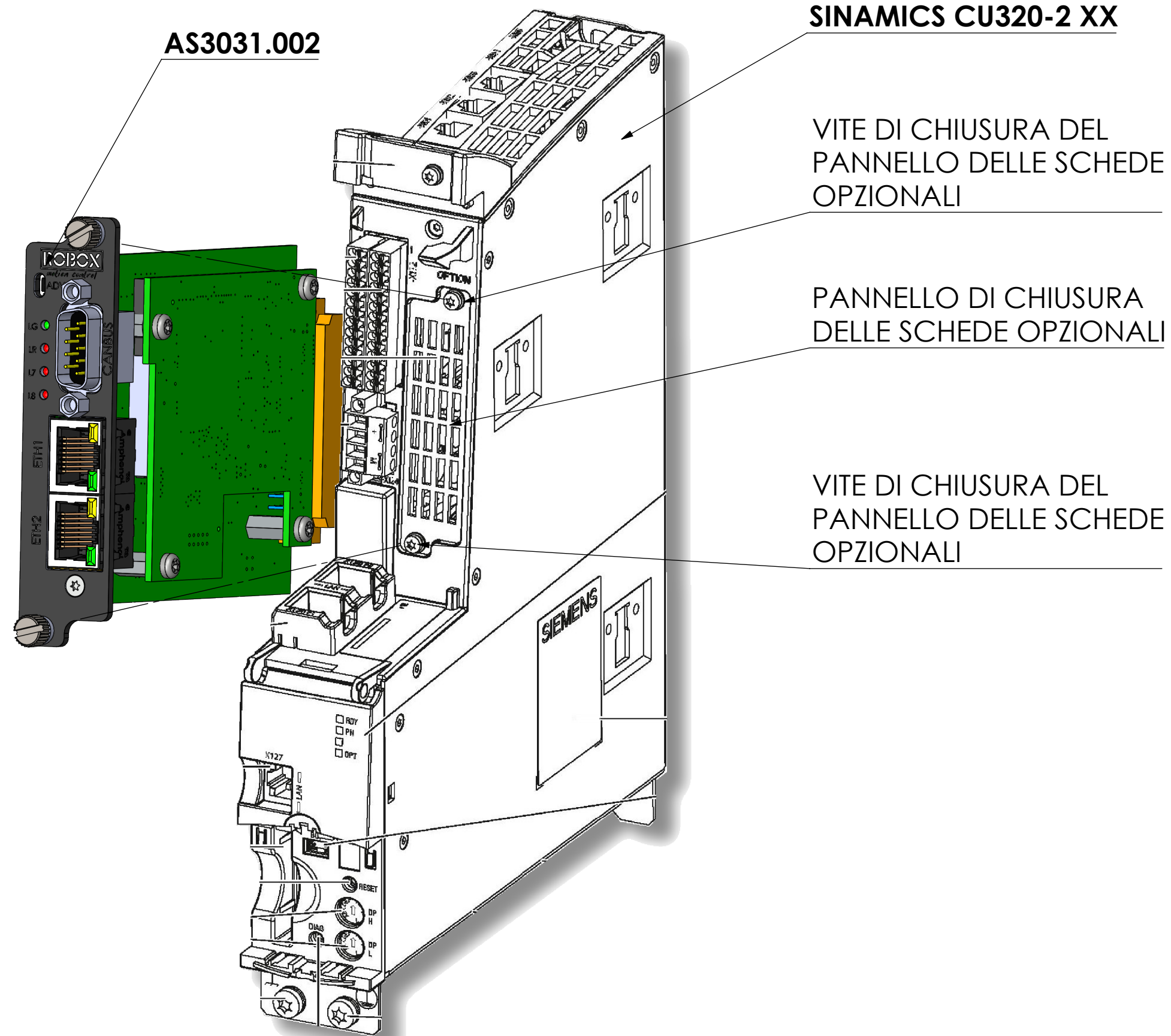


PESO (CON COMPACT FLASH INSERITA): 0,173 kg



Rev.N.:	Descr:	Dis:	Disegno: Istruzioni utente Robox RCB 2Eth Sinamics S120 Books	Dis:	G.G.	D.N.:	IU3031.002
Data:		Ver:	Foglio:	Ver:	B.E. C.F.	Data:	27/04/2018
		App:		App:	V.F.	F.N.:	2 Di: 6

- TOGLIERE IL PANNELLO DI CHIUSURA DELLE SCHEDE OPZIONALI SULLA CU320-2 XX
- ASSICURARSI CHE LA COMPACT FLASH IN DOTAZIONE ALL'INTERFACCIA AS3031.002 SIA COMPLETAMENTE INFILATA NELLO ZOCCOLO
- INFILARE L'INTERFACCIA AS3031.002 ASSICURANDOSI DI IMBOCCARE LE DUE GUIDE SCHEDA ALL'INTERNO DELLE CU320-2 XX
- ASSICURARSI CHE IL PANNELLO FRONTALE VADA IN BATTUTA SULLA CU320-2 XX
- ASSICURARE L'INTERFACCIA AVVITANDO LE DUE VITI DISPONIBILI SUL PANNELLO



SPECIFICHE ELETTRICHE E AMBIENTALI

	MIN	MAX	TYP	NOTA
CORRENTE MASSIMA RICHIESTA SU CONNETTORE X124		0,2A		<i>CORRENTE MASSIMA RICHIESTA SUL CONNETTORE X124 (24VDC DELLA CU320-2)</i>
ALIMENTAZIONE 24 V	20 V	30 V	24 V	
POTENZA DISSIPATA		< 5 W		
CAMPO DI TEMPERATURA	0,0 °C		55,0 °C	<i>SENZA CONDENSA</i>
VIBRAZIONI	DURANTE IL TRASPORTO DIN EN 60 721-3-3, class 2M3 DIN EN 60 068-2-6, test Fc IN LAVORO DIN EN 60 721-3-3, class 3M4 DIN EN 60 068-2-6, test Fc			
URTI	DURANTE IL TRASPORTO DIN EN 60 721-3-3, class 2M3 DIN EN 60 068-2-6, test Ea IN LAVORO DIN EN 60 721-3-3, class 3M4 DIN EN 60 068-2-6, test Ea			
CONDIZIONI CLIMATICHE AMBIENTALI	IN LAVORO Class 3K3 acc. To DIN EN 60 721-3-3 Umidità relativa dell'aria 5 to 95%, senza condensa (EN 60 204, Part 1) Non sono ammessi olio nebulizzato, nebbia salina, ghiaccio, condensa, gocciolamento d'acqua, acqua nebulizzata, spruzzi e getti d'acqua			

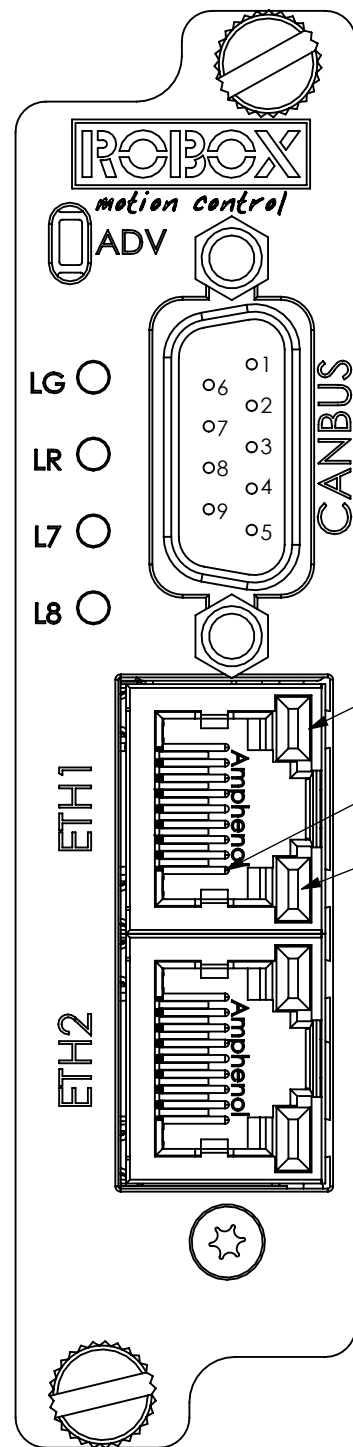


Rev.N.:	Descr:	Dis:	Disegno: Istruzioni utente Robox RCB 2Eth Sinamics S120 Books	Dis: G.G.	D.N.: IU3031.002
Date:		Ver:	Foglio:	Ver: B.E. C.F.	Data: 27/04/2018
		App:		App: V.F.	F.N.: 4 Di: 6

ETH1 - ETH2

Connessione EtherCAT

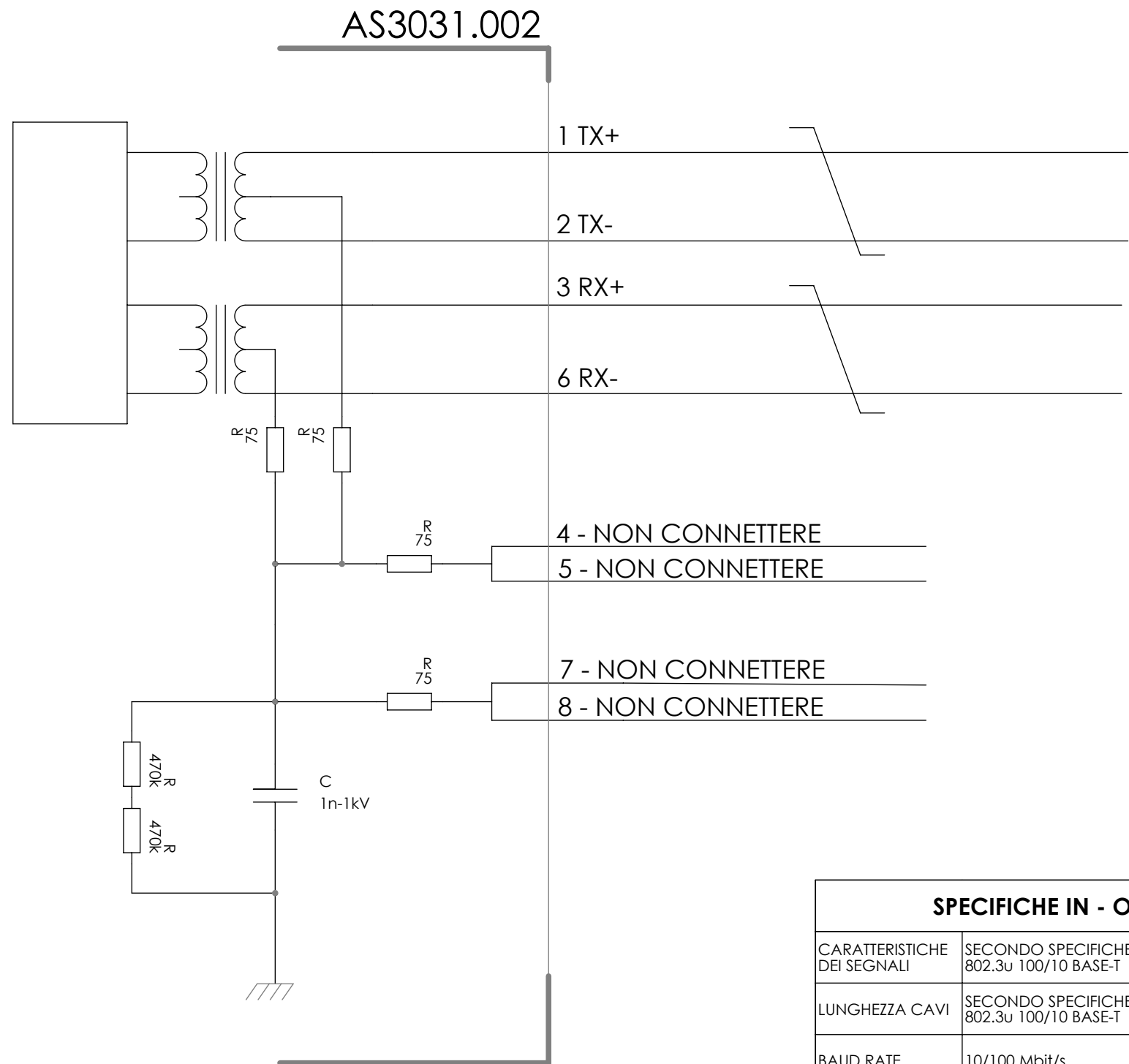
CONNETTORE RJ45 8 PIN



LED GIALLO (ATTIVITA')

PIN 1

LED VERDE (CONNESSIONE)



SPECIFICHE IN - OUT

CARATTERISTICHE DEI SEGNALI	SECONDO SPECIFICHE ETHERNET IEEE 802.3u 100/10 BASE-T
LUNGHEZZA CAVI	SECONDO SPECIFICHE ETHERNET IEEE 802.3u 100/10 BASE-T
BAUD RATE	10/100 Mbit/s
TIPO DI CAVO	4X2 TWISTATO SECONDO SPECIFICHE IEEE 802.3 CAT 5



Rev.N.:

Descr:

Dis:

Disegno: Istruzioni utente Robox RCB 2Eth Sinamics S120 Books

Dis: G.G.

D.N.: IU3031.002

Data:

Ver:

Foglio:

Ver: B.E. C.F.

Data: 27/04/2018

App:

App: V.F.

F.N.: 6 Di: 6