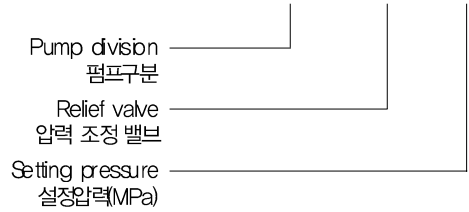


# T-ROTOR pumps

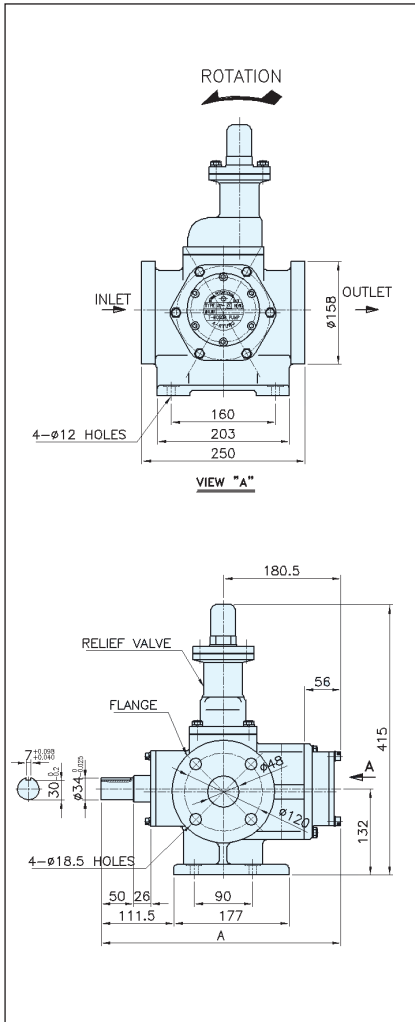
## ATP - 4\*\* HVB Series



### ATP - 420H VB 0.3



### External dimensions 외형도



- 대유량 펌프로서 선박, 산업기계 등의 각종 오일, 버커 C 연료 및 윤활성이 있는 액체이송용으로 적합하다.
- 압력조절이 가능한 Relief valve가 부착되어 있어 Motor 및 Pump의 부하를 줄여 안전하게 사용할 수가 있다.
- This type is large discharge volume pump, and used ship industry, machine tools, general oil, bucket C oil transferring of fluid.
- This pump has a relief valve to control the pump pressure so that can avoid the load in motor and pump operation.

Type	회전당 cm <sup>3</sup> /rev	Discharge volume 토출 유량 Q /min			Per- missive Pressure 허용 압력 MPa	Per- missive Rotation 허용 회전수 rpm	Net weight 중량 kg
		1000rpm	1200rpm	1800rpm			
ATP-420HVB	90	90	108	162	0.5	1800	44.0
ATP-440HVB	180	180	216	-	0.3	1200	45.0

Note) "표"의 Data 작성은 유체 VG46을 기준으로 한 것이며 이보다 더 점도가 높은 유체를 사용할 시는 동력을 적절히 증가 시켜야 한다.

Note) Above data is for VG46 usage. The electric power has to be increased according to using for high liquid viscosity.

#### • Applications 적용

- Type of fluid 사용유체 : Oils
- Viscosity 동점도 (40°C 기준) : 400cSt - 1800rpm, 500cSt - 1500rpm, 1000cSt - 1200rpm이하
- Temperature 사용온도 : 0°C ~ 180°C

#### • Material 재질

- Pump body : Cast iron
- Port housing : Cast iron
- Pump cover : Cast iron
- Bearing : #6208zz, 6207zz
- Shaft : Steel
- Rotor : Powder steel
- Oil-seal : FKM  
Ø40×Ø62×11t
- O-Ring : NBR
- Relief valve : Cast iron etc.