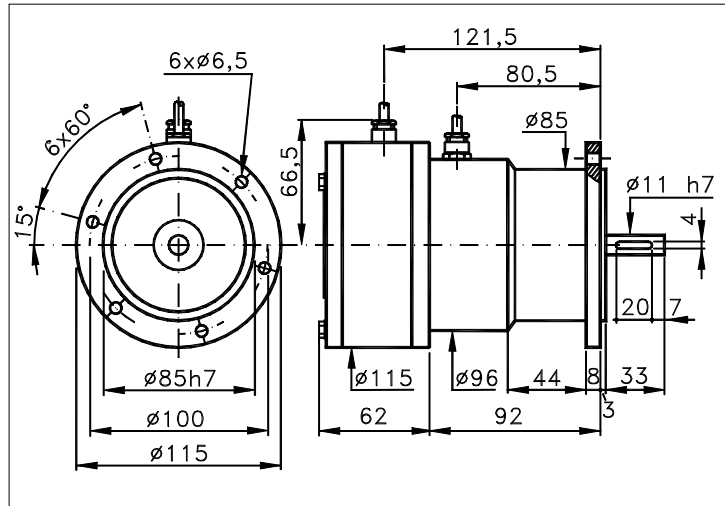


**115TB**

Disegno dimensionale versione standard: CV R Quote senza tolleranza secondo UNI ISO 2768-mk  
R.CENTRIF.IP54



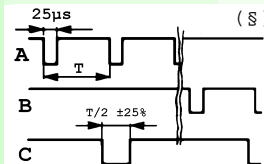
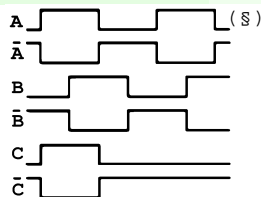
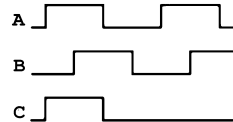
**CARATTERISTICHE TECNICHE E CONFIGURAZIONI POSSIBILI**

- Base.....: ALLUMINIO ANODIZZ. (\*)
  - Coperchio.....: ALLUMINIO ANODIZZ. (\*)
  - Peso.....: 1700 g
  - Albero.....: ACCIAIO INOX Ø 11 (\*)
  - Max carico ass/rad.: 18 kg
  - IP lato uscita.(°): vedi 'CONNESSIONI' nella pag.2
  - IP lato albero.(°): std. 64 stagno 66 bassa c. -
  - opz. tipo (v.pag.2): standard Z
  - Giri max contin(\*\*): 6000 3000 -
  - Coppia avviam. gcm: 350 450 -
  - Vita cuscinetti.....: 1,5 x 10<sup>9</sup> giri
  - Resistenza all'urto...: 50 G x 11ms
  - Resist. alla vibraz...: 12 G (10 ÷ 2000 Hz)
  - Alimentazione.....: 5÷30V (vedi pag.2)
  - Temper. funzionamento: 0 ÷ 70 °C (\*)
  - Temper. magazzino: -30 ÷ 85 °C
  - N° impulsi/giro.....: 1 ÷ 3600
  - Frequenza max.....: 100 KHz (160 opzione)
  - Consumo max mA.....: std 120 line driver 180 (\*)
  - Sorgente luce.....: LED con oltre 100000 h vita
- (°) IP conforme a Norme CEI EN 60529, EN 60529, IEC 529  
(\*) altro a richiesta  
(\*\*) veloc.max intermitt.+30% della max vel.continua

**ELETTRONICHE**

COD.	DESCRIZIONE	mA	COD.	DESCRIZIONE	mA	COD.	DESCRIZIONE	mA	COD.	DESCRIZIONE	mA
	STANDARD NPN	10	N	DRIVER 26LS31	30	D	DISCRIMINAT.	70			
K	NPN OPEN COLL	10	T	TTL 7404	10						
Q	NPN	70	C	DRIVER 88C30	20						
R	NPN OPEN COLL	70	L	2x PUSH-P.PRO	70						
P	PNP	70	M	2x PUSH-PULL	70						
U	PNP OPEN COLL	70									
B	PUSH-PULL PRO	70									
H	PUSH-PULL	70									

(§) Uscite dell'encoder con rotazione dell'albero ORARIA (vista dal lato dell'albero)



Tolleranza tra fasi ± 25°, simmetria ± 15°

(§) Uscite dell'encoder con rotazione dell'albero ORARIA (vista dal lato dell'albero)



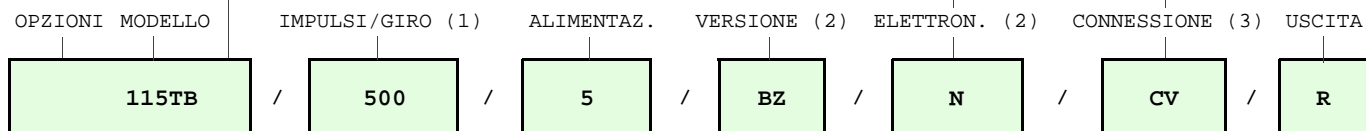
ELCIS encoder s.r.l. Via Rosa Luxembourg 12/14 10093 COLLEGNO (TO) ITALY  
Telefono: +39 011 715577/78 r.a.  
Corrispondenza: ELCIS encoder s.r.l. P.O.Box 43 10093 COLLEGNO (TO) ITALY

\* <http://www.elcis.com>  
\* e-mail: [info@elcis.com](mailto:info@elcis.com)  
\* Fax: +39 011 712613

OPZIONI POSSIBILI				CONNESSIONI POSSIBILI								
COD.	DESCRIZIONE	COD.	DESCRIZIONE	CAVO				USCITA				
L	Bassa temperatura	K	Fasi invert. A,B,Zero	CV				RAD				
Y	Disco infrangibile	J	Combinaz. logica zero	CONNETTORE				USCITA				
Z	Cuscinetti stagni	M	Elettronica impregnata	CM	SM	CL	SL	CD	CH	CH5	CI	RAD
H	Ø albero diverso	A	Alta temperatura	CE			C4	CH6				
S	Frequenza 160 KHz	P	Attacco aria compressa	CONNETTORE A FINE CAVO				USCITA				
		Q	Corteco	VM	TM	VL	TL	VD	VH	VH5	VI	RAD
		G	Tropicalizzato	VE	VK	TK	VN	VH6	VM5	VM9	VS	
X	Varianti su specifica			MORSETTIERA				USCITA				
				MS							RAD	

### CODICE ORDINAZIONE

Ø ALBERO POSSIBILE	STANDARD NPN	CAVO	CONNETTORE	CONNET. A FINE CAVO
( )	( K ) NPN OPEN COLL	IP65		IP65 uscita encoder
( )	( Q ) NPN	( CV ) Lungh.1 m	( CM ) 7c norm. IP65	( VM ) 7c normale
( )	( R ) NPN OPEN COLL	( )	( SM ) 7c stagno IP66	( TM ) 7c stagno
( )	( P ) PNP	( )	( CL ) 10c norm. IP65	( VL ) 10c normale
( )	( U ) PNP OPEN COLL		( SL ) 10c stagno IP66	( TL ) 10c stagno
( n ) Ø n a richiesta	( B ) PUSH-PULL PRO		( CD ) 9c sub D IP63	( VD ) 9c
( )	( H ) PUSH-PULL	MORSETTIERA	( CH ) 12c antior IP67	( VH ) 12c antiorario
( )	( N ) DRIVER 26LS31	IP65	( CH5 ) 12c orario IP67	( VH5 ) 12c orario
( )	( T ) TTL 7404	( MS ) Phoenix	( CI ) 12c crimp. IP64	( VI ) 12c crimpato
( )	( C ) DRIVER 88C30		( CE ) 5c miniat. IP64	( VE ) 5c
( )	( L ) 2x PUSH-P.PRO			( VK ) 17c normale
( )	( M ) 2x PUSH-PULL		( C4 ) 4c vite IP65	( TK ) 17c stagno
( )	( D ) DISCRIMINAT.		( CH6 ) 12c orario IP67	( VN ) 12c
( )	( X ) SU SPECIFICA			( VH6 ) 12c orario
( )				( VM5 ) 26c
( )				( VM9 ) 16c
( )				( VS ) 12c
( )				( VD5 ) 9c schermato




( L )	( )	1 ÷ 3600	( 5 )	5 V ±5%	( M )	Monodirezionale	RAD	( )
( Y )	( K )		( 824 )	8÷24 V	( B )	Bidirezionale		( R )
( Z )	( J )		( 1828 )	18÷28 V	( BZ )	Bidirezionale + zero		
( )	( M )		( 815 )	8÷15 V	( MZ )	Monodirezionale + zero		
( H )	( A )		( 12 )	12 V ±5%				
( )	( P )		( 24 )	24 V ±5%				
( )	( Q )		( 1230 )	12÷30/12 V				
( S )	( G )		( 8245 )	8÷24/5 V				
( )	( )		( 1030 )	10÷30 V				
( )	( )		( 18285 )	18÷28/5 V				
( )	( )		( 1530 )	15÷30/15 V				
( X )	( )		( )					

Prodotto costruito con sistema UNI EN ISO 9001:2000, certificato CSQ, fornito di dichiarazione d'ISPEZIONE e di CONFORMITA' marchiato CE e GARANTITO PER DUE (2) ANNI dalla data di consegna.

NOTA: PER 88C30 MAX 15 Vcc

- (1) Per ulteriori informaz. vedi foglio tecn. IMPULSI/GIRO
- (2) Per ulteriori informaz. vedi foglio tecn. ELETTRONICHE
- (3) Per ulteriori informaz. vedi foglio tecn. CONNESSIONI

	ELCIS encoder s.r.l. Via Rosa Luxembourg 12/14 10093 COLLEGNO (TO) ITALY	* <a href="http://www.elcis.com">http://www.elcis.com</a>
	Telefono: +39 011 715577/78 r.a.	* e-mail: <a href="mailto:info@elcis.com">info@elcis.com</a>
	Corrispondenza: ELCIS encoder s.r.l. P.O.Box 43 10093 COLLEGNO (TO) ITALY	* Fax: +39 011 712613