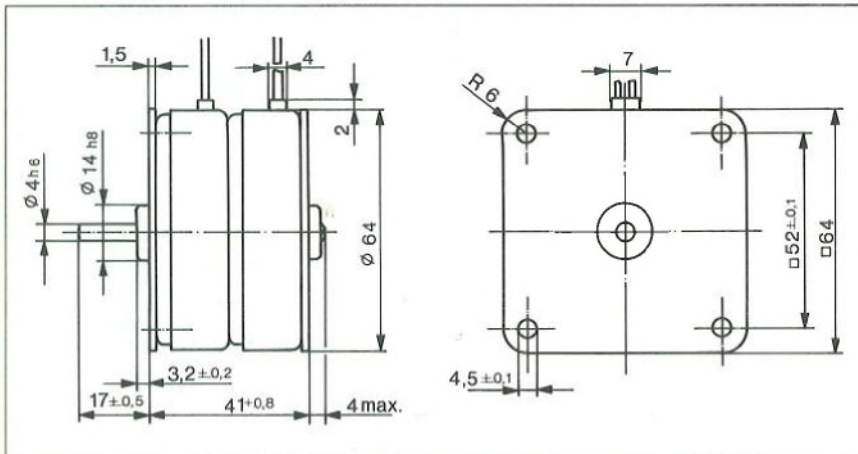


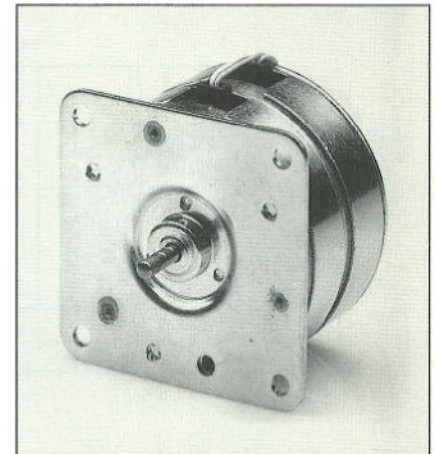
Wechselstrom-Synchronmotoren

RSM 63/...

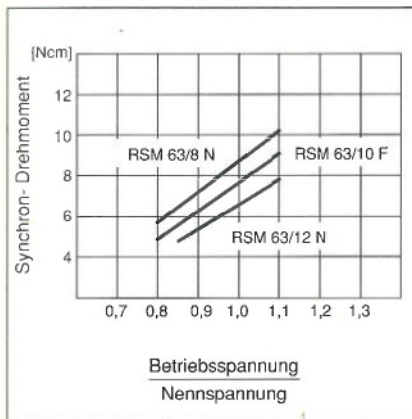
BERGER LAHR



Maßzeichnung RSM 63/...



Ansicht RSM 63/...



Synchron-Drehmoment RSM 63/... 50 Hz

Technische Daten

Motortyp			RSM 63/8 N		RSM 63/10 F		RSM 63/10 N		RSM 63/12 N	
Frequenz	f	[Hz]	50	50	60	50	60	50	60	
Drehzahl	n	[min ⁻¹]	375	300	360	300	360	250	300	
Synchron-Drehmoment	min.	M _{min.}	6,85	8,0	6,6	7,0	7,0	9,5	8,8	
	typ.	M _{typ.}	7,15	8,8	7,25	7,7	8,1	10,5	9,6	
Abgabeleistung	P ₂	[W]	2,7	2,5	2,5	2,15	2,6	2,5	2,75	
Aufnahmeleistung	P ₁	[W]	6,8	7,3	7,1	7,4	9,3	7,6	8,2	
	S ₁	[VA]	6,8	7,5	7,4	7,7	9,5	7,6	8,4	
Nennstrom (220 V)	I ₁	[mA]	31	34	34	35	43	35	38	
Massenträgheitsmoment (max. extern zul.)	J _{min.}	[gcm ²]	115	80	35	95	30	140	75	
	J _{typ.}	[gcm ²]	150	135	60	112,5	37,5	210	125	
Selbthaltemoment	min.	Ms _{min.}	2,8	0,5	0,5	1,2	1,2	0,8	0,85	
	typ.	Ms _{typ.}	4	0,8	0,8	1,3	1,3	1,0	1,1	
Wicklungsübertemperatur	Δ t	[°C]	65	73	77	71	75	75	75	
Gewicht	G	[kg]	0,5	0,5	0,5	0,5	0,5	0,5	0,5	
Betriebskondensator	U _N 24 V	C _B [μ F]	20	20	20	20	20	18		
		U _{CB} [V]	40	50	40	45	50	50		
	U _N 42 V	C _B [μ F]	7	6,8	7,0	7,0	7,0	6,0		
		U _{CB} [V]	70	80	70	75	90	90		
	U _N 110 V	C _B [μ F]	1,0	1,0	1,0	1,0	1,0	0,82		
		U _{CB} [V]	175	220	175	200	220	220		
	U _N 230 V	C _B [μ F]	0,25	0,25	0,25	0,25	0,25	0,22		
		U _{CB} [V]	350	400	350	380	400	400		