

Condensatore remoto
 Condensato ad aria
 Installazione esterna
Potenze da 82 a 267 kW



I condensatori remoti ad aria della serie **CE-X** sono abbinabili ad unità per installazione interna con refrigerante R-410A.

Sono disponibili nelle due configurazioni acustiche **Standard (ST)** e **Silenziosa (LN)** per soddisfare i requisiti di progetto anche i più stringenti nel rispetto dei livelli sonori richiesti. Utilizzano ventilatori assiali estremamente silenziosi e con altissime efficienze di scambio termico, alloggiati all'interno di convogliatori aerodinamici. Grazie ai dispositivi opzionali per la regolazione delle velocità dei ventilatori del tipo a taglio di fase o ECOBREEZE è possibile aumentare il risparmio energetico dell'intero sistema, ottimizzare il funzionamento dell'unità associata ed incrementare ulteriormente la silenziosità.

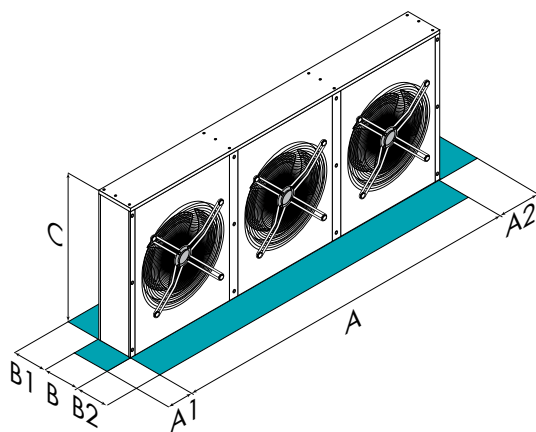
Tutte le unità rispettano gli elevati standard qualitativi che Clivet garantisce con severe prove durante l'intero ciclo produttivo.

funzionalità e caratteristiche



Solo freddo Condensatore remoto Installazione esterna R-410A

dimensioni e spazi funzionali



GRANDEZZE - CE-X		222	262	302	362	402	452
OUTV	A - Lunghezza	mm	2470	2470	3820	3820	5170
OUTV	B - Profondità	mm	752	752	752	752	752
OUTV	C - Altezza	mm	1430	1430	1430	1430	1430
OUTV	A1	mm	700	700	700	700	700
OUTV	A2	mm	300	300	300	300	300
OUTV	B1	mm	1360	1360	1360	1360	1360
OUTV	B2	mm	800	800	800	800	800
ST	Peso in funzionamento	kg	241	265	354	393	521

I dati sopra riportati sono riferiti ad unità standard per le configurazioni costruttive indicate. Per tutte le altre configurazioni consultare il Bollettino Tecnico dedicato.

OUTV Versione verticale a vista
 ST Standard (ST)
 LN Silenziosa (LN)

ATTENZIONE!
 Per un buon funzionamento dell'unità è fondamentale che vengano mantenute le distanze di rispetto indicate dalle aree verdi.

versioni e configurazioni

CONFIGURAZIONE ACUSTICA:

EN Configurazione acustica standard (Standard)

BN Configurazione acustica silenziata

RIDUZIONE CONSUMO VENTILATORI SEZ. EXT.:

- Dispositivo per la riduzione dei consumi dei ventilatori della sezione esterna: non richiesto (Standard)

CREFP Dispositivo riduzione consumi ventilatori sezione esterna a velocità variabile (taglio di fase)

CREFB Dispositivo per la riduzione dei consumi dei ventilatori della sezione esterna di tipo ECOBREEZE

dati tecnici

GRANDEZZE – CE-X

				222	262	302	362	402	452
ST	Potenzialità di smaltimento termico	(3)	kW	82,8	120	132	176	247	267
ST	Potenza assorbita ventilatori	(1)	kW	3,20	3,20	4,60	4,80	6,40	6,50
ST	Portata aria standard		l/s	11667	11389	17917	17083	22778	22222
LN	Potenzialità di smaltimento termico	(3)	kW	74,3	106	118	152	211	226
LN	Potenza assorbita ventilatori	(1)	kW	2,10	2,20	3,10	3,30	4,40	4,50
LN	Portata aria standard		l/s	9722	9444	14583	13750	18333	17778
ST	Livello di Pressione Sonora	(2)	dB(A)	69	68	72	71	73	73
LN	Livello di Pressione Sonora	(2)	dB(A)	64	63	67	66	69	69
Alimentazione standard			V	400/3/50					

La Direttiva Europea ErP (Energy Related Products), che comprende il regolamento delegato (UE) N. 2016/2281 della Commissione noto anche come Ecodesign Lot21, non prevede questa tipologia di Prodotto.

(1) Ventilatori standard nelle condizioni nominali di lavoro

(2) I livelli sonori si riferiscono ad unità a pieno carico, nelle condizioni nominali di prova.

Il livello di pressione sonora è riferito ad 1 m di distanza dalla superficie esterna dell'unità funzionante in campo aperto.

(3) Dati riferiti ad aria esterna di 30°C e temperatura di condensazione di 45°C. Dati riferiti a temperatura di desurriscaldamento di 25°C e temperatura di sottoraffreddamento 5°C.

ST Standard (ST)

LN Silenziata (LN)

accessori

✓ **LRX** Kit ricevitore di liquido (gr. 222÷362)

✓ **WKX** Winter kit (gr. 222÷362)

✓ **FAVX** Flusso aria verticale

Leggenda simboli:

✓ Accessori forniti separatamente.

Per la compatibilità tra i vari accessori fare riferimento al Bollettino Tecnico dedicato o al Sito Internet nella sezione Sistemi e Prodotti.