

Pour consultation

Caractéristiques nominales

Nominal Data

V	Un	Hz	I	Wa	Cosφ	RPM	C	Uc	Remarque	Etiquette
HS	230	50	0,11	23,0	0,91	2 700	1,0	400		<input checked="" type="checkbox"/>
HS	230	60	0,13	27,0	0,90	3 105	1,0	400		<input checked="" type="checkbox"/>

Echauffement sous 110% de Un à 50Hz : 53°K

Temperature Variation

Résistances à froid (° à 20°C), tolérances à 7%

Winding Temperature Cold (tolerances 7%)

Rpp	Rpa
333	353

Diélectrique (KV~) : 1,5

Dielectric Strength

Indice de Protection : IP44

Protection Level

Protection électrique : T150° C

Thermally Protected

Température d'utilisation : 50 Hz (-20°C mini +70°C maxi)

Ambiant Temperature **60 Hz (-20°C mini +70°C maxi)**

Classe isolation : F

Insulation Class

Sens de Rotation : SIH = CCW

Direction of Rotation

Equilibrage de l'ensemble : G2.5

Balance Level

Poids (Kg) : 0,70

Weight

Construction Mécanique : 2 roulements à billes (2 ball bearings) 696ZZ

Bearing Type

Finition: Black painted rotor (Rotor peint noir)

Finish

Sans trous de condensats

Without Condensat Drain Holes

Eléments spécifiques :

Special Features

Précautions d'utilisation :

Limiting Conditions of Operation


Température d'utilisation en pointe autorisée 90°C maxi sous 244V 50Hz

Maxi peak ambient temperature 90°C at 244V 50Hz

Sortie de câble : Voir spécifications sur le plan d'ensemble

Cable details: length, terminations,...

Cable (3+T) 0,5mm² length out of motor=700 (+/-20) mm separate=80 mm

a	15/10/2008	IB	Changement arbre
Indice	Date	Auteur	Modification+Mise à jour
<i>Issue</i>	<i>Date</i>	<i>DRV</i>	<i>Modifications</i>
Client : FANDIS	Référence du client :		
<i>Customer</i>	<i>Referency</i>		
N°OEP : ND	N° de l'essai : LE40Aa	N° du Bobinage : 3A3	
	<i>Test Number</i>	<i>Winding Number</i>	
Désignation	2RECA3		
Définition	Moteurs à rotor extérieur avec moteur asynchrone monophasé		
	External rotor motor with single phase asynchronous motor		
Fiche Technique		N°	G10-A4
<i>Technical Data Sheet</i>			

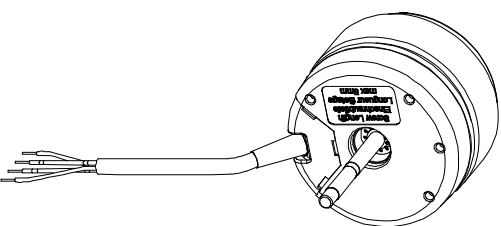
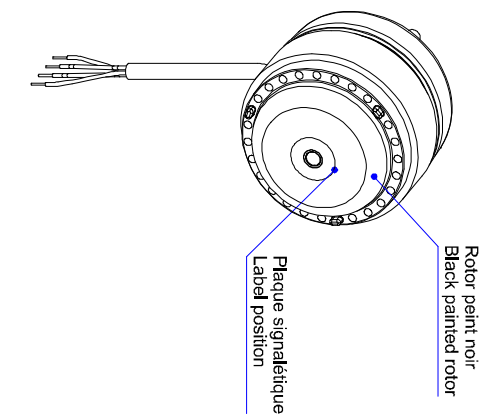
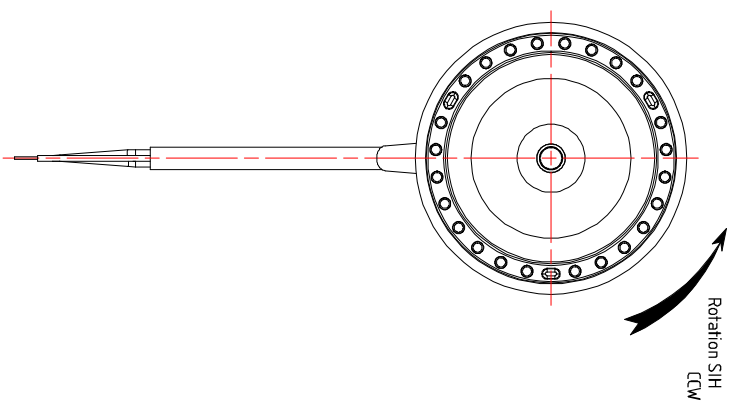
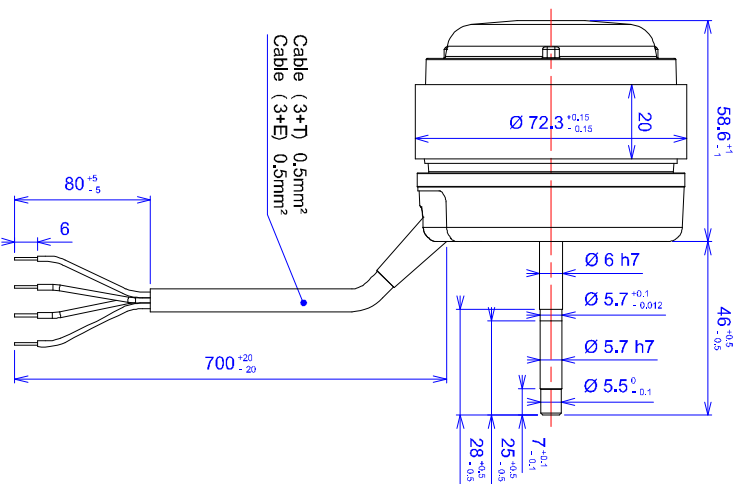
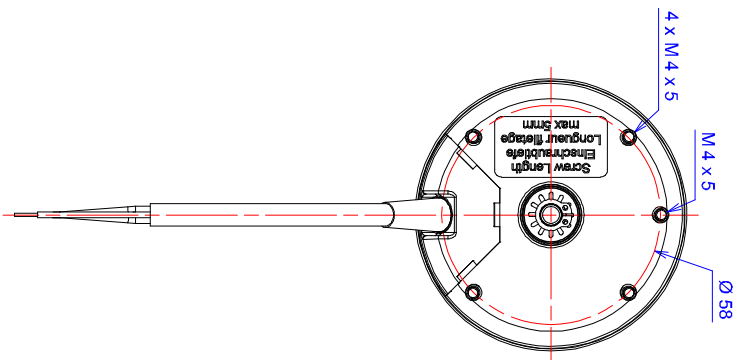
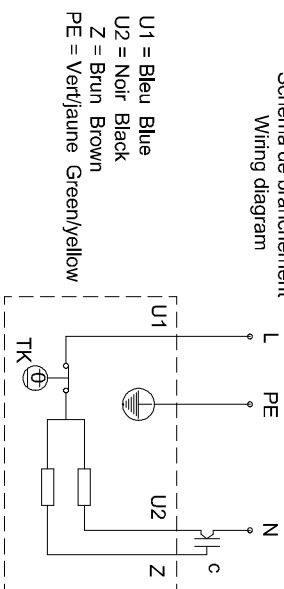


Schéma de branchement
Wiring diagram



a	16/10/2008	Changement arbre	rd
0	08/03/2007	Création du dossier technique	rd
INDICE	DATE	LIBELLÉ	AUTEUR
	Dessiné par : RD	Client : FANDIS	Etat de surface :
Ech. 1:1	08/03/2007	Traitement : -	Ebarburer et casser les angles vifs
Verifié par :	Protection :	Tolérances générales : ±1mm	

MOTOR
MOTEUR
2RCCA3



N° G10-A4

a